



HERBERT PEREIRA DE OLIVEIRA

**“UNIDADE EXPERIMENTAL DE POLIMERIZAÇÃO PARA
DESENVOLVIMENTO DE NYLON-6 PARA NOVAS
APLICAÇÕES”**

CAMPINAS - SP

2013



**UNIVERSIDADE ESTADUAL DE CAMPINAS
FACULDADE DE ENGENHARIA QUÍMICA**

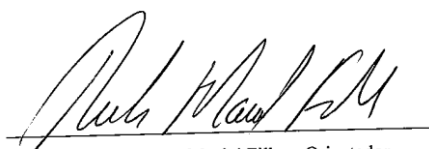
HERBERT PEREIRA DE OLIVEIRA

**“UNIDADE EXPERIMENTAL DE POLIMERIZAÇÃO PARA
DESENVOLVIMENTO DE NYLON-6 PARA NOVAS
APLICAÇÕES”**

Tese apresentada a Faculdade de Engenharia Química da Universidade Estadual de Campinas como parte dos requisitos exigidos para a obtenção do título de Doutor em Engenharia Química.

Orientador: Prof. Dr. Rubens Maciel Filho

ESTE EXEMPLAR CORRESPONDE À VERSÃO FINAL DA TESE
DEFENDIDA PELO ALUNO HERBERT PEREIRA DE OLIVEIRA
E ORIENTADA PELO PROF. DR. RUBENS MACIEL FILHO.



Prof. Dr. Rubens Maciel Filho - Orientador

CAMPINAS - SP

2013

Ficha Catalográfica
Universidade Estadual de Campinas
Biblioteca da Área de Engenharia e Arquitetura
Rose Meire da Silva - CRB 8/5974

OL4u Oliveira, Herbert Pereira de, 1972-
Unidade experimental de polimerização para desenvolvimento de nylon-6 para novas aplicações / Herbert Pereira de Oliveira. – Campinas, SP : [s.n.], 2013.

Orientador: Rubens Maciel Filho.
Tese (doutorado) – Universidade Estadual de Campinas, Faculdade de Engenharia Química.

1. Fios de náilon. 2. Náilon. 3. Polímeros e polimerização - Tecnologia. I. Maciel Filho, Rubens, 1958-. II. Universidade Estadual de Campinas. Faculdade de Engenharia Química. III. Título.

Informações para Biblioteca Digital

Título em inglês: Experimental polymerization unit to nylon-6 development for new applications

Palavras-chave em inglês:

Nylon yarns

Nylon

Polymers and polymerization - Technology

Área de concentração: Desenvolvimento de Processos Químicos

Titulação: Doutor em Engenharia Química

Banca examinadora:

Rubens Maciel Filho [Orientador]

Karen Valverde Pontes

Eduardo Netto de Souza

Alexandre Tresmondi

Maria Ingrid Rocha Barbosa

Data de defesa: 20-03-2013

Programa de Pós-Graduação: Engenharia Química

Tese de Doutorado sob o título “**Unidade Experimental de Polimerização para o Desenvolvimento de Nylon – 6 para Novas Aplicações**”, defendida por Herbert Pereira de Oliveira e aprovada em 20 de março de 2013, em Campinas, pela banca examinadora constituída pelos doutores:


Prof. Dr. Rubens Maciel Filho - Orientador


Profa. Dra. Karen Valverde Pontes


Dr. Eduardo Netto de Souza


Dr. Alexandre Tresmondi


Dra. Maria Ingrid Rocha Barbosa

Dedico este trabalho a minha mãe Natalina,
pelo exemplo de vida, incentivo e motivação.

À minha esposa Gildete, pelo apoio, cuidado,
tranquilidade e compreensão em todos os
momentos.

À nossa filha Giulia, fruto do nosso amor,
concebida durante a realização deste trabalho.

AGRADECIMENTOS

A Deus, em primeiro lugar. Sem Ele nada seria possível.

Ao prof. Dr. MARCELO EMBIRUÇU DE SOUZA, pela amizade e orientação, motivação e despertar do interesse em fazer um doutoramento, e por ter possibilitado tornar esse interesse uma realidade;

Ao prof. Dr. RUBENS MACIEL FILHO, pela amizade, apoio, motivação, compreensão e orientação.

À Universidade Estadual de Campinas, Faculdade de Engenharia Química, em especial ao Departamento de Processos Químicos pela oportunidade de dar continuidade à minha formação.

À BRASKEM, pelo apoio financeiro e técnico ao projeto.

À FAPESP, pela concessão da bolsa de estudos.

Ao pesquisador ARIEL ELDER ZANINNI, pelo apoio, orientação e informações imprescindíveis para o desenvolvimento da etapa de montagem e realização de experimentos.

A todas as pessoas que contribuíram direta ou indiretamente para a realização deste trabalho, meu sincero agradecimento.

*“O primeiro passo rumo ao conhecimento
é admitir a ignorância.”*

Sócrates, filósofo grego.

RESUMO:

Este trabalho teve como objetivo principal a proposta de projeto de uma planta piloto de polimerização Nylon 6 para o desenvolvimento de novas aplicações. O processo adotado é a polimerização hidrolítica do Nylon 6, a partir do monômero épsilon caprolactama, que compreende a vaporização de ambos, monômero e água, em um reator de bancada operado no regime de batelada. O Nylon 6 vem sendo produzido no Brasil quase que exclusivamente para emprego no setor de fibras, mas outras aplicações aumentariam o consumo deste polímero. Assim, o desenvolvimento de Nylon 6 para outros fins, como por exemplo no setor de plásticos de engenharia (eletrodomésticos e setor automotivo) é necessário para diversificar o seu consumo, direcionando-o a novos mercados, como forma de garantir a sua permanência e utilização neste setor altamente competitivo, que é o setor de plásticos como um todo, no qual, em face da globalização, os diversos produtos passam a competir nos mais diversos campos de aplicação. Este trabalho compreendeu o projeto conceitual, detalhamento de projeto, desenvolvimento, construção, montagem e definição de procedimentos experimentais da planta piloto, de modo a reproduzir, em escala piloto, as condições do processo industrial de polimerização em batelada. Concluída a etapa de projeto, construção e montagem, e comissionamento da planta, foram realizados testes pré-operacionais, com análise e correção dos problemas verificados. Foram realizadas duas corridas experimentais e as amostras do polímero obtido foram caracterizadas e comparadas às amostras padrões fornecidas por indústrias locais. A planta desenvolvida se mostrou operacional, flexível e versátil para o desenvolvimento de Nylon 6 com características controladas, o que é necessário para as possíveis aplicações como plástico de engenharia.

Palavras-chave: Fios de náilon, Náilon, Polímeros e polimerização - Tecnologia.

ABSTRACT:

This investigation aimed to propose the design of a Nylon 6 pilot plant polymerization for the development of new applications. The process adopted is the hydrolytic polymerization of nylon 6 from epsilon-caprolactam monomer comprising vaporization of both, monomer and water, in a batch operated reactor. The Nylon 6 has been produced in Brazil almost exclusively for fiber sector employment, and new applications are welcome to increase the production of such polymer. Thus, the development of Nylon 6 for other purposes, such as in engineering plastics sector (appliances and automotive) is necessary to diversify their consumption, directing you to new markets as a way to ensure its permanence and use this highly competitive industry, which is the plastics industry as a whole, which, in the face of globalization, the products are competing in various application fields. This research work comprised the proposal of a conceptual design, detailed design, development, construction, installation and definition of experimental procedures of a pilot plant, for Nylon 6 polymerization, in order to be able to reproduce in a pilot plant scale, industrial process conditions in batch polymerization. After the design phase, construction, assembly, and plant commissioning, pre-operational tests were performed, with analysis of the results and correction of detected problems. Two experimental runs were performed and samples of the polymer obtained were characterized and compared with standard samples supplied by local industries. The pilot plant proved to be and operational with a good degree of flexibility and versatility to the development of Nylon 6 with controlled characteristics, which is necessary for the potential applications as engineering plastics.

Key words: Nylon yarns, Nylon, Polymers and polymerization – Technology.

LISTAS DE FIGURAS

Figura 1	Produção mundial de Nylon em 2009 e evolução do preço das fibras 2009 – 2010.	54
Figura 2	Diagrama de Blocos de um processo de polimerização convencional de nylon 6.	58
Figura 3	Esquema da penetração das moléculas de água entre as cadeias da poliamida.	69
Figura 4	Efeito da Umidade relativa ambiente sobre a permeabilidade ao oxigênio em um filme monocamada de PA6.	71
Figura 5	Espécies não poliméricas envolvidas na polimerização hidrolítica do Nylon 6.	85
Figura 6	Cadeia polimérica linear, constituída de 02 segmentos terminais e 03 segmentos de ligação.	86
Figura 7	Espécies poliméricas de grau de polimerização $DP = 1$.	88
Figura 8	Espécies poliméricas de grau de polimerização $DP = 2$.	89
Figura 9	Espécies poliméricas de grau de polimerização $DP = 3$.	90
Figura 10	Esquema da abertura do anel da caprolactama.	96
Figura 11	Esquema da Poliadição de Caprolactama.	97
Figura 12	Esquema do ataque nucleofílico do grupo amina ao carbono carboxílico da caprolactama	97
Figura 13	Esquema da Policondensação.	100
Figura 14	Esquema da reação de abertura do anel do dímero cíclico.	103
Figura 15	Esquema da reação de poliadição do dímero cíclico.	104
Figura 16	Esquema da reação de terminação com ácido monofuncional.	104

Figura 17	PFD do Processo de Polimerização de Nylon 6.	111
Figura 18	Desenho Mecânico do Reator com Detalhes e Cortes.	112
Figura 19	LAY OUT de Instalação da planta piloto na capela.	123
Figura 20	Fluxograma de Engenharia (P&I) da planta piloto.	124
Figura 21	Estrutura de Sustentação da planta piloto.	125
Figura 22	Estrutura Móvel de apoio do Reator.	126
Figura 23	Detalhes Granulador de Polímero Especificado.	127
Figura 24	Detalhes da Banheira de Resfriamento.	128
Figura 25	Detalhe Típico da Interligação do Vaso de Alimentação - Reator.	140
Figura 26	Detalhe Típico da Interligação do Sistema de Vácuo - Reator.	141
Figura 27	Detalhe Típico da Interligação do Sistema de Alívio e Segurança.	142
Figura 28	Interligação do Sistema de Nitrogênio – Reator.	143
Figura 29	Detalhe Típico simplificado da Interligação do Sistema de Nitrogênio – Reator.	144
Figura 30	Interligação Elétrica do Sistema de Controle de Temperatura do Reator.	145
Figura 31	Interligação Elétrica do Controle de Velocidade do Sistema de Agitação do Reator.	146
Figura 32	Esquema para Montagem do Painel.	168
Figura 33	Desenho mecânico da parte móvel da estrutura de sustentação.	171
Figura 34	Desenho mecânico construtivo da parte fixa da estrutura de sustentação, com detalhes de montagem da estrutura móvel.	172
Figura 35	Desenho mecânico construtivo do vaso pulmão.	173

Figura 36	Projeto de Modificação do Eixo do reator de polimerização.	175
Figura 37	Projeto da matriz de polímero a ser instalada na descarga do reator.	176
Figura 38	LAY OUT da unidade experimental na estrutura de sustentação.	177
Figura 39	Detalhe Típico da Interligação do Sistema de Nitrogênio – Reator.	178
Figura 40	Interligação do Sistema de Alívio e Segurança.	179
Figura 41	Interligação do Sistema de Vácuo.	180
Figura 42	Detalhe Típico da Interligação do Vaso de Alimentação - Reator. Informações detalhadas das conexões.	181
Figura 43	Desenho mecânico e construtivo do eixo Cardan.	184
Figura 44	Estrutura de Sustentação fabricada – parte fixa e móvel com suporte do redutor adaptado, ainda sem proteção de corrosão e pintura.	185
Figura 45	Fixação do Reator e Moto-redutor na parte móvel da estrutura de sustentação; Acoplamento do moto-redutor ao sistema de agitação do reator com eixo cardan.	186
Figura 46	Detalhe da fixação do suporte do reator na parte móvel da estrutura de sustentação; Acoplamento cardan do eixo do moto-redutor ao eixo do sistema de agitação do reator.	186
Figura 47	Detalhe da parte de trás da parte móvel, com reator fixado.	187
Figura 48	Detalhe da parte inferior do reator com destaque para o poço lateral para conexão do sensor de temperatura e para a válvula de fundo.	187
Figura 49	Alinhamento da estrutura de sustentação da unidade experimental com a bacia de resfriamento e o granulador de polímero.	188
Figura 50	Alocação do vaso de alimentação, para interligação com o reator.	188

Figura 51	Montagem das conexões de interligação na tampa do reator: alimentação de nitrogênio, sistema de vácuo e sistema de alimentação.	189
Figura 52	Montagem das conexões de interligação do sistema de vácuo.	189
Figura 53	Montagem do sistema de vácuo: alocação e interligação do trap de gases.	190
Figura 54	Detalhe da interligação do trap de gases com conectores BID.	190
Figura 55	Montagem das conexões do sistema de vácuo do reator.	191
Figura 56	Interligação do vaso de alimentação e instalação do manômetro na conexão da tampa do reator.	191
Figura 57	Detalhes das conexões na tampa do reator: vaso de alimentação, sistema de vácuo, sistema de nitrogênio e vent.	192
Figura 58	Cabo de alimentação de energia da unidade experimental.	192
Figura 59	Interligação elétrica do sensor de temperatura e da resistência elétrica; Instalação do sistema de isolamento térmico do reator; Instalação do vacuômetro em paralelo com o manômetro.	193
Figura 60	Detalhe da instalação do sensor de temperatura, da resistência elétrica e do sistema de isolamento térmico do reator.	193
Figura 61	Interligação elétrica do sistema de controle de temperatura do reator.	194
Figura 62	Reator de polimerização com interligações dos sistemas de alimentação, vácuo, nitrogênio/vent, aquecimento, isolamento e indicação de pressão.	195
Figura 63	Detalhe do Reator com instalação de fitas térmicas de aquecimento nas linhas de vácuo e vent.	196
Figura 64	Montagem do painel elétrico de comando.	196
Figura 65	Vista frontal do controlador de temperatura e lateral do painel de comando.	197

Figura 66	Fixação do sistema de isolamento térmico e saída do sistema de vent do reator.	197
Figura 67	Vista superior do reator com os sistemas instalados e interligados, incluindo o sistema de alívio e segurança.	198
Figura 68	Unidade experimental com alocação da banheira de resfriamento e granulador.	199
Figura 69	Temperatura do processo de polimerização em função do tempo.	203
Figura 70	Pressão/vácuo do processo de polimerização em função do tempo.	204
Figura 71	Perfil típico de temperatura do processo de polimerização em função do tempo.	204
Figura 72	Perfil típico de pressão/vácuo do processo de polimerização em função do tempo.	205
Figura 73	Detalhe da Incrustação na parte interna no reator e âncora de agitação.	207
Figura 74	Detalhe da incrustação na superfície interna da tampa do reator.	207
Figura 75	Detalhe da incrustação nas paredes do reator.	208
Figura 76	Detalhe da incrustação nas paredes internas e fundo do reator.	208
Figura 77	Detalhe da incrustação no fundo do reator e poço do sensor de temperatura.	209
Figura 78	Detalhe da incrustação no poço do sensor de temperatura.	209
Figura 79	Detalhe da incrustação na âncora de agitação do reator.	210
Figura 80	Detalhe da incrustação na parte inferior da âncora de agitação do reator.	210
Figura 81	Detalhe da incrustação na parte superior da âncora de agitação do reator.	211
Figura 82	Detalhe da incrustação na válvula de fundo do reator.	211

Figura 83	Detalhe da vedação da válvula de fundo do reator.	212
Figura 84	Detalhe do entupimento da linha de vácuo: (a) conexão de entrada do reator; (b) conexão da linha de vácuo (reator - trap de gases).	212
Figura 85	Desenho mecânico da válvula tipo cogumelo.	221
Figura 86	Detalhes da válvula tipo cogumelo. (a) visão geral; (b) corte interno; (c) encaixe no fundo do reator; (d) detalhe da abertura da válvula no interior do reator.	222
Figura 87	Modificação do sistema de agitação.	224
Figura 88	Folha de Reação de Nylon 6. Alterada conforme novo procedimento.	227
Figura 89	Temperatura do processo de polimerização em função do tempo.	249
Figura 90	Pressão/vácuo do processo de polimerização em função do tempo.	250
Figura 91	Folha de Reação. Primeiro experimento.	252
Figura 92	Folha de Reação. Segundo experimento.	253

LISTAS DE QUADROS

Quadro 1	Resumo dos principais processos industriais de produção de Nylon 6/ condições operacionais (T e P).	59
Quadro 2	Plano de Montagem da Planta Piloto.	170
Quadro 3	Correlações para cálculo do Mn de acordo com o tipo de terminador de cadeia.	216

LISTAS DE TABELAS

Tabela 1	Fórmulas químicas das espécies não poliméricas.	85
Tabela 2	Fórmulas químicas para as espécies poliméricas envolvidas.	87
Tabela 3	Pesos moleculares dos grupos funcionais.	91
Tabela 4	Concentrações de oligômeros cíclicos (% em peso) na condição de equilíbrio da polimerização do nylon 6.	92
Tabela 5	Constantes experimentais para a relação de Reimschuessel.	93
Tabela 6	Constantes experimentais (adaptado de Arai et al., 1981).	94
Tabela 7	Consumo de Insumos da Planta Piloto de Nylon 6.	114
Tabela 8	Lista de Equipamentos da planta piloto.	114
Tabela 9	Lista de Instrumentos da planta piloto.	115
Tabela 10	Lista de Linhas da planta piloto.	116
Tabela 11	Análise preliminar de riscos (APR) do projeto.	119
Tabela 12	Análise de modos de falha e efeito (FMEA) do projeto.	120
Tabela 13	Cronograma preliminar do projeto.	121
Tabela 14	Especificação dos equipamentos.	122
Tabela 15	Especificação de Válvulas e Conexões.	131
Tabela 16	Folha de Dados – Instrumentos de Temperatura	133
Tabela 17	Folha de Dados – Instrumentos de Pressão	135
Tabela 18	Folha de Dados – Válvula de Alívio e Segurança.	136
Tabela 19	Folha de Dados – Válvula de Controle de Pressão.	137

Tabela 20	Lista de entradas e saídas: entradas analógicas	152
Tabela 21	Lista de entradas e saídas: entradas digitais.	153
Tabela 22	Lista de entradas e saídas: saídas analógicas.	154
Tabela 23	Lista de entradas e saídas: saídas digitais.	155
Tabela 24	Quantidades de monômero e aditivo alimentados no reator.	202
Tabela 25	Caracterização do nylon 6 obtido no experimento preliminar e valores típicos de indústrias nacionais.	218
Tabela 26	Resultados obtidos para o peso molecular numérico médio em função da viscosidade relativa ao ácido sulfúrico (Eq. 14) e ao teor de grupos terminais carboxílicos (Quadro 2).	219
Tabela 27	Quantidades de monômero e aditivo alimentados no reator (1 ^o experimento).	247
Tabela 28	Quantidades de monômero e aditivo alimentados no reator (2 ^o experimento).	247
Tabela 29	Caracterização do nylon 6 obtido nos experimentos e valores típicos de indústrias nacionais.	255
Tabela 30	Resultados obtidos nos experimentos e valores típicos de indústrias nacionais para o peso molecular numérico médio em função da viscosidade relativa ao ácido sulfúrico (Eq. 14) e ao teor de grupos terminais carboxílicos (Quadro 3).	255

LISTAS DE SIGLAS E ABREVIATURAS

ABIPLAST - Associação Brasileira da Indústria de Plástico

ABS - Acrilonitrila Butadieno Estireno

ALC - Automotive Learning Center

CE - Comunidade Europeia

GMB - General Motors do Brasil

PA - Poliamida

PBT - Polibutileno Tereftalato

PC - Policarbonato

PU - Poliuretano

PVC - Policloreto de Vinila

SAN - Estireno Acrilonitrila

SUMÁRIO

1.	INTRODUÇÃO	41
1.1	OBJETIVOS	42
1.2	JUSTIFICATIVA	43
1.3	ESCOPO E ORGANIZAÇÃO DA TESE	45
1.4	PRINCIPAIS CONTRIBUIÇÕES DESTE TRABALHO	46
2.	REVISÃO DA LITERATURA	49
2.1	HISTÓRICO E IMPORTÂNCIA ECONÔMICA DO NYLON	49
2.1.1	Histórico	
2.1.2	Importância Comercial do Nylon 6	51
2.1.3	A Indústria Automobilística e os Polímeros	55
2.1.4	Processos de Produção de Nylon 6	58
2.1.5	O Mercado Mundial de Caprolactama	60
2.1.6	O Mercado Mundial do Nylon	60
2.1.7	Características do Nylon 6	62
2.1.8	Filmes para Embalagens	64
2.1.8.1	Características dos filmes de Nylon	67
2.1.8.2	Influência da absorção de água nas propriedades do filme de nylon	68

2.1.9	O Mercado Mundial de Embalagens	71
2.1.9.1	O Mercado de Filmes de Nylon na China	72
2.1.9.2	O Mercado Mundial de EVOH	73
2.1.10	Novas aplicações: nanocompósitos de nylon-6	74
2.1.10.1	Características da Montmorilonita	76
2.1.10.2	Nanocompósitos de Nylon 6	77
2.1.10.3	Mercado Potencial de Nanocompósitos no setor de embalagens	79
3.	MATERIAIS E MÉTODO	82
4.	REAÇÃO DE POLIMERIZAÇÃO HIDROLÍTICA E CARACTERIZAÇÃO FÍSICO-QUÍMICA DO NYLON-6	84
4.1	REAÇÃO DE POLIMERIZAÇÃO HIDROLÍTICA DO NYLON-6	84
4.1.1	Espécies envolvidas	84
4.1.2	Reações e Cinética da Polimerização	91
4.1.2.1	Abertura do Anel de Caprolactama	95
4.1.2.2	Poliadição de Caprolactama	97
4.1.2.3	Policondensação	100
4.1.2.4	Abertura do Anel do dímero cíclico	103
4.1.2.5	Poliadição do dímero cíclico	104

4.1.2.6	Terminação de cadeia com ácido monofuncional	104
5.	PROJETO DA PLANTA PILOTO DE POLIMERIZAÇÃO	105
5.1	PROJETO BÁSICO OU CONCEITUAL	105
5.1.1	Objetivo do projeto	105
5.1.2	Propriedades do nylon 6	105
5.1.2.1	Temperatura	105
5.1.2.2	Inflamabilidade	105
5.1.2.3	Efeitos da Luz Solar	106
5.1.2.4	Efeitos de Ácidos e Álcalis	106
5.1.2.5	Outros Agentes Químicos	106
5.1.2.6	Umidade	106
5.1.2.7	Propriedades Elétricas	106
5.1.3	Descrição do Processo	106
5.1.3.1	Abertura dos Anéis da Caprolactama	107
5.1.3.2	Reação de Poliadição	107
5.1.3.3	Reação de Policondensação	107
5.1.3.4	Retirada e Granulação do Polímero	107
5.1.3.5	Lavagem	108

5.1.3.6	Secagem e armazenamento	108
5.1.4	Controle e Instrumentos	108
5.1.4.1	Malhas fechadas	108
5.1.4.2	Malhas Abertas	109
5.1.4.3	Intertravamento	109
5.1.4.4	Tubulação	110
5.1.5	Desenhos Preliminares	110
5.1.5.1	Diagrama Preliminar de Fluxo – PFD	110
5.1.5.2	Desenho Mecânico do Reator	112
5.1.6	Bases de Projeto	112
5.1.6.1	Fator Operacional da Unidade	112
5.1.6.2	Características das Matérias-Primas	113
5.1.6.3	Conversões e Rendimentos dos Produtos	113
5.1.7	Consumo de Utilidades	113
5.1.8	Consumo de Insumos	113
5.1.9	Lista de Equipamentos	114
5.1.10	Lista de Instrumentos	115
5.1.11	Lista de Linhas	116

5.1.12	Higiene e Segurança / Manuseio de Produtos	116
5.1.13	Efluentes Gerados / Sistema de Despejos	117
5.1.14	Estudo de Perigo (APP / FMEA)	117
5.1.15	Cronograma Preliminar do Projeto	117
5.1.16	Especificação dos Equipamentos	117
5.1.17	Documentos de Referência	117
5.2	PROJETO DE DETALHAMENTO	123
5.2.1	Especificação de Equipamentos	126
5.2.1.1	Reator de Polimerização	126
5.2.1.2	Granulador de Polímero	127
5.2.1.3	Banheira de Resfriamento	128
5.2.1.4	Sistema de Agitação do Reator	128
5.2.1.4.1	Motor de Agitação	128
5.2.1.4.2	Redutor de Velocidade	129
5.2.1.5	Bomba de Vácuo	129
5.2.1.6	Central de Gás para fornecimento de nitrogênio	129
5.2.1.7	Trap de Gases	130
5.2.1.8	Vaso de Alimentação do Reator	130

5.2.2	Automação e Instrumentação	131
5.2.2.1	Especificação de Instrumentos	131
5.2.2.1.1	Válvulas e Conexões	131
5.2.2.1.2	Instrumentos de Temperatura	132
5.2.2.1.3	Instrumentos de Pressão	134
5.2.2.1.4	Válvula de Alívio e Segurança	134
5.2.2.1.5	Válvula de Controle de Pressão do Reator	134
5.2.2.1.6	Conversor de Potência da Resistência de Aquecimento do Reator	138
5.2.2.1.7	Resistência de Aquecimento do Reator	138
5.2.2.1.8	Inversor de Frequência do Sistema de Agitação	138
5.2.2.2	Projeto de Instrumentação	139
5.2.2.2.1	Interligações de Processo	139
5.2.2.2.2	Interligações Elétricas	144
5.2.2.2.3	Requisitos de Segurança na Execução	147
5.2.2.3	Especificação Técnica do Sistema de Controle - Primeira Fase: Controle de Temperatura do Reator	147
5.2.2.4	Especificação Técnica do Sistema de Controle - Segunda Fase: PLC	147
5.2.2.4.1	Condições de Funcionamento	147

5.2.2.4.2	Requisitos Gerais dos Equipamentos	148
5.2.2.4.3	Normas	149
5.2.2.4.4	Sistema de Comunicação (SC)	150
5.3	PROJETO DE CONSTRUÇÃO E MONTAGEM DA PLANTA PILOTO	169
5.3.1	Caldeiraria	170
5.3.1.1	Projeto da Estrutura de Sustentação	170
5.3.1.1.1	Estrutura de Sustentação	170
5.3.1.1.2	Suporte do Moto-reductor	172
5.3.1.2	Projeto do Vaso Pulmão	172
5.3.1.3	Projeto de Modificação do Reator de Polimerização	173
5.3.1.4	Projeto de Alocação dos equipamentos/instrumentos	176
5.3.1.5	Projeto de Interligação de equipamentos/instrumentos	177
5.3.1.5.1	Linha de Inertização (alimentação de N ₂) do Reator	177
5.3.1.5.2	Sistema de Alívio e Segurança	178
5.3.1.5.3	Sistema de Vácuo	179
5.3.1.5.4	Sistema de Alimentação	180
5.3.2	Elétrica	181
5.3.2.1	Interligações Elétricas dos equipamentos	182

5.3.2.2	Sistema de Controle de Temperatura do Reator	182
5.3.3	Instrumentação	182
5.3.3.1	Calibração de instrumentos	182
5.3.4	Mecânica	183
5.3.4.1	Modificação da Bacia de Resfriamento	183
5.3.4.2	Saída do redutor	183
5.3.4.3	Projeto do Eixo de Acoplamento Cardan	183
5.3.4.4	Sistema de Selagem do reator	184
5.3.5	Complementar	184
5.3.5.1	Pintura da estrutura de sustentação	184
5.3.5.2	Isolamento térmico do reator	185
5.3.6	Fotos da Etapa de Montagem da Planta Piloto	185
5.4	TESTES DE PRÉ-OPERAÇÃO	199
5.4.1	Teste hidrostático do reator	199
5.4.2	Aquecimento com água até 150° C	200
5.4.3	Avaliação do sistema de vácuo	200
5.4.4	Avaliação da eficiência do Trap	201

5.5	EXPERIMENTO PRELIMINAR DE PARTIDA DA PLANTA	201
5.5.1	Preparação da carga	201
5.5.2	Purga do Reator	202
5.5.3	Alimentação do Reator	202
5.5.4	Polimerização do Nylon 6	202
5.5.5	Retirada e Granulação do Polímero	205
5.5.6	Purificação do Produto	206
5.5.7	Limpeza do Reator e Manutenção da Linha de Vácuo	206
5.5.8	Caracterização do Produto	213
5.5.8.1	Viscosidade Relativa	213
5.5.8.2	Grupos Terminais	213
5.5.8.3	Peso Molecular	214
5.5.9	Resultados e Discussão	218
5.6	PROJETO DE MODIFICAÇÃO DA PLANTA PILOTO	219
5.6.1	Substituição da válvula de fundo do reator	220
5.6.2	Modificação do Sistema de Agitação do Reator	222
5.6.3	Modificação do Sistema de Vácuo do Reator	225
5.6.4	Sistema de vedação do reator	225

5.6.5	Sistema elétrico de alimentação da planta piloto	226
5.7	PROCEDIMENTOS OPERACIONAIS DA PLANTA PILOTO	226
5.7.1	Procedimento Operacional do Reator de Polimerização	226
5.7.1.1	Procedimento de Alimentação do Reator	228
5.7.1.2	Procedimento de Injeção de nitrogênio e purga com bomba de vácuo	230
5.7.1.3	Procedimento de Polimerização – Abertura dos anéis da caprolactama	232
5.7.1.4	Procedimento de Polimerização – Poliadição	234
5.7.1.5	Procedimento de Polimerização – Despressurização	234
5.7.1.6	Procedimento de Polimerização – Policondensação	235
5.7.1.7	Procedimento de Polimerização – Retirada do Polímero	236
5.7.1.8	Procedimento de Polimerização – Granulação do Polímero	237
5.7.2	Procedimento de Montagem do Reator	238
5.7.2.1	Procedimentos fora da Unidade	238
5.7.2.2	Procedimentos na Unidade	239
5.7.3	Procedimento de Desmontagem do Reator	240
5.7.4	Procedimento de Limpeza do Reator	243

5.7.4.1	Procedimento de Limpeza Mecânica do Reator	243
5.7.4.2	Procedimento de Limpeza Química do Reator	244
6.	OBTENÇÃO DO NYLON 6 NA PLANTA PILOTO	247
6.1	PREPARAÇÃO DA CARGA	247
6.2	INJEÇÃO DE NITROGÊNIO E PURGA C/ BOMBA DE VÁCUO	248
6.3	ALIMENTAÇÃO DO REATOR	248
6.4	POLIMERIZAÇÃO DO NYLON 6	248
6.5	RETIRADA E GRANULAÇÃO DO POLÍMERO	250
6.6	PURIFICAÇÃO DO PRODUTO	254
6.7	CARACTERIZAÇÃO DO PRODUTO	254
6.8	RESULTADOS E DISCUSSÃO	254
7.	CONSIDERAÇÕES FINAIS E SUGESTÕES PARA TRABALHOS FUTUROS	257
	REFERÊNCIAS	262

1. INTRODUÇÃO

Os plásticos estão presentes na vida moderna em diversas formas. Vêm, nas últimas décadas, substituindo outros materiais e representam um mercado em crescimento. Os processos de polimerização são de grande importância, ocupando uma boa parte da indústria química, com uma produção anual superior a 300 milhões de toneladas, conforme dados da Associação Brasileira da Indústria de Plástico – ABIPLAST (2010).

De acordo com Hirakuta e Cunha (2008), as resinas plásticas possuem diversos usos e mercados, servindo tanto para o consumo intermediário, como matéria prima do processo de produção de outros setores de atividade (autopeças, computadores, eletroeletrônicos e eletrodomésticos e farmacêutica, dentre outros), quanto para o consumo final (embalagens e recipientes, brinquedos, utilidades domésticas, objetos de decoração e de uso pessoal, dentre outros). Ainda de acordo com estes estudos, “as principais características dos plásticos, tais como leveza, resistência e, especialmente, a versatilidade, oferecem amplas possibilidades de diferenciação de produtos transformados”. Some-se a isso o fato de que, quando comparados a outros materiais, os plásticos oferecem inúmeros benefícios a exemplo de menor custo de obtenção e de produção, melhor desempenho e flexibilidade, dentre outros, o que torna os plásticos produtos potencialmente substitutos para um número cada vez maior de materiais.

De acordo com a ABIPLAST (2010), o consumo aparente de resinas plásticas no Brasil em 2010 foi de 5,92 milhões de toneladas. A produção brasileira de resinas plásticas corresponde a somente 3% do mercado mundial. As exportações brasileiras em 2010 atingiram o patamar de 1,2 milhões de toneladas, correspondente a US\$ 1,7 bilhões. As importações no período, por sua vez, totalizaram 1,4 milhões de toneladas, correspondente a US\$ 1,9 bilhões. Ou seja, houve um *déficit* na balança comercial de resinas plásticas de 198 mil toneladas, correspondente a US\$ 229 milhões. Os principais destinos das exportações brasileiras em 2010 foram: Argentina (30%), Estados Unidos (12%), Chile (6%), Paraguai (5%) e Países Baixos – Holanda (4%). Os principais países de origem das importações brasileiras foram: China (27%), Uruguai (12%), Argentina (12%), Estados Unidos (9%) e Paraguai (5%).

Ainda segundo a ABIPLAST (2010), o potencial promissor deste mercado em expansão no país pode ser constatado também quando se compara o consumo per capita de plásticos no Brasil (10 kg/habitante. ano) com outros países (entre 46 e 70 kg/habitante. ano), nos países da Comunidade Europeia (CE), Japão e EUA.

Os polímeros são matérias-primas largamente utilizadas nos processos de fabricação de fibras e plásticos de engenharia, empregados nos mais diversos setores, tais como têxtil, automobilístico, de eletrodomésticos, dentre outros, caracterizando um setor econômico importante para o Brasil.

O Nylon 6, uma Poliamida (PA), vem sendo produzido no Brasil nas últimas décadas quase que exclusivamente para emprego no setor de fibras, setor este que atualmente se encontra um tanto quanto saturado. Estudos recentes, entretanto, apontam para uma mudança de direção e diversificação de aplicações dessa importante resina, o que torna indispensável, no cenário apresentado, a Pesquisa, Desenvolvimento e Inovação (P&D&I) como fator preponderante para o aumento da competitividade da indústria brasileira no mercado globalizado. Dentro deste contexto engloba-se este trabalho.

1.1. OBJETIVOS

Este trabalho teve como objetivo principal propor o projeto, projetar, construir e implantar uma unidade experimental de polimerização, em escala piloto, de Nylon 6, visando a sua utilização para pesquisa e desenvolvimento de novos *grades* de Nylon de 6, para novas aplicações como plástico de engenharia, com peso molecular superior a 20.000. O termo *Grades* utilizado significa polímeros com características específicas. Optou-se neste trabalho em usar esta denominação em face da forma habitual de profissionais do setor de se referirem aos diferentes tipos de Nylon.

Este objetivo principal pode ser desdobrado nos seguintes objetivos específicos:

- Estudar o “estado da arte” dos processos de produção industrial e laboratorial de Nylon 6;

- Detalhar as etapas do processo de polimerização hidrolítica do Nylon 6, os parâmetros operacionais relevantes e sua influência nas propriedades do produto obtido;
- Aplicar na prática e de forma sistemática a metodologia de elaboração, acompanhamento, avaliação e implantação de projetos industriais, adotada por empresas de engenharia, desde a elaboração do projeto conceitual até a partida da planta piloto;
- Analisar os principais problemas relacionados à operação de uma planta piloto de polimerização de nylon 6, bem como as contramedidas para garantir a sua integridade física e a segurança do pessoal envolvido;
- Compreender os aspectos relacionados aos procedimentos operacionais para utilização segura da planta piloto e sua importância para a obtenção dos resultados esperados;
- Possibilitar o desenvolvimento de estudos de modelagem, simulação, controle e automação da planta piloto de polimerização em nível de graduação e pós-graduação.

1.2. JUSTIFICATIVA

De acordo com o artigo intitulado Plásticos de Engenharia e Especialidades (PLÁSTICOS EM REVISTA, 2012), “com mais de três milhões de carros produzidos o Brasil empatou com a Alemanha como o quarto mercado automotivo mundial e o quinto em número de montadoras”. Ainda de acordo com o artigo, o país possui atualmente 16 fábricas de automóveis em sete Estados, mas a expectativa é que este número possa atingir o patamar de 25 fábricas em 10 Estados nos próximos anos.

O aumento dessa demanda brasileira justifica o crescimento de investimentos no setor, mesmo e apesar dos custos no Brasil superarem em média de 60% os custos de países que possuem indústrias automobilísticas consolidadas, como China, México e Índia. Aliado a esses fatores, o governo brasileiro tem procurado impor barreiras protecionistas e estímulos fiscais necessários à consolidação da produção nacional de veículos, que incluem a nacionalização de partes do bem montado no país.

Dessa forma, o setor de plásticos de engenharia, que tem nas autopeças a sua artéria femoral, tem reagido a esse quadro com notícias de investimentos em projetos de novas plantas ou de ampliação da capacidade de plantas já existentes.

No setor de resinas, o Grupo Unigel desponta com uma referência, desde 2011 às voltas com o ajuste em curso numa fábrica com capacidade de produção de 120.000 toneladas por ano de poliestireno no litoral sul do Estado de São Paulo. A intenção é produzir na planta até 90.000 t/a de copolímero de acrílonitrila-butadieno-estireno (ABS) a partir de 2013. Desse modo, o grupo brasileiro despontará como único produtor sul-americano de ABS, resina nobre cujas importações brasileiras somaram 79.400 toneladas em 2011, pouco abaixo das 81.500 precedentes. O Grupo Unigel também é o único produtor brasileiro de policarbonato (PC), com planta de 15.000 toneladas por ano no polo industrial de Camaçari, Estado da Bahia. Segundo a consultoria IHS, o Brasil respondeu por 64% do consumo sul americano de PC em 2011, fixado no total de 85.000 toneladas. No mesmo período, o país importou 38.300 toneladas do polímero, tal como o fez em 2010.

O rol de produtores de resinas de engenharia inclui também os grupos Rhodia e Basf, ambos centrados em poliamidas (PA) e com plantas no Estado de São Paulo. A Rhodia é a única indústria a formular no país a Poliamida PA 6.6 (Nylon 6.6), atividade que, aliada à sua estrutura para produzir compostos nobres, totaliza capacidade nominal de 45.000 toneladas por ano. Por seu turno, a Basf despontou em 2012 como único produtor de resina grau plástico Poliamida PA 6 (Nylon 6) no Brasil, ao adquirir a operação de 8.000 toneladas por ano de polimerização e 20.000 toneladas por ano de compostos da empresa brasileira Mazzaferro. Ao longo de 2011, o Brasil importou 50.200 toneladas de PA 6 e PA 6.6 contra as 53.700 toneladas do ano anterior. O consumo nacional de PA 6 e PA 6.6 (grau plástico) em 2011 foi de cerca de 90.000 toneladas, sendo 45% de PA 6 e 55% de PA 6.6. Produtos de injeção responderam por cerca de 2/3 do mercado brasileiro de PA 6 e a fração restante coube às embalagens flexíveis.

Relacionada no país como a maior componedora de PA não integrada na resina, a subsidiária da italiana Radici está operando em 2012 com seis extrusoras em sua unidade no Estado de São Paulo. De acordo com os dados da empresa, o país consumiu aproximadamente 40.000 toneladas

de PA 6 em 2011, das quais em torno de 15.000 toneladas foram fornecidas pela produção interna. A expectativa da empresa é que essa demanda deva aumentar em torno de 4% em 2012. O mesmo percentual de crescimento é esperado pela empresa para o mercado de PA 6.6, que atingiu 68.000 toneladas em 2011, sendo 48.000 toneladas oriundas da produção nacional. Em 2011, a Radici fechou uma parceria com a montadora General Motors do Brasil (GMB), para produção de compostos de apelo sustentável, à base de PA 6 carregada com cinzas de carga de arroz em lugar de talco. O material foi especificado para correias do motor dos novos modelos nacionais Cobalt e Cruze. A GMB estima que em um carro nacional de 1.572 kg de massa, a participação de PA 6 seja da ordem de 26,8 kg, o que corresponde a 1,7 %.

Com atuação forte no beneficiamento de PA 6 e polibutileno tereftalato (PBT), a empresa alemã Lanxess anunciou em outubro de 2011 o investimento numa unidade com duas extrusoras, dedicada a formular 20.000 toneladas por ano de compostos no interior do Estado de São Paulo, a partir de 2013.

A empresa norte-americana Invista, com forte atuação no mercado de PA 6.6, assedia o mercado brasileiro encomendando a várias empresas a produção de compostos com resina trazida de sua unidade argentina de 45.000 toneladas por ano.

Dessa forma, o desenvolvimento de Nylon 6 para outros fins mais nobres, como por exemplo no setor de plásticos de engenharia (eletrodomésticos e setor automotivo) e de filmes para embalagens é necessária para diversificar o seu consumo, direcionando-o a novos mercados, como forma de garantir a sua permanência e utilização neste setor altamente competitivo, que é o setor de plásticos como um todo, no qual, em face da globalização, os diversos produtos passam a competir nos mais diversos campos de aplicação.

1.3. ESCOPO E ORGANIZAÇÃO DA TESE

Além da seção de Introdução, esta tese está organizada em outros 6 Capítulos, conforme descrição a seguir:

O Capítulo 2 apresenta uma revisão da literatura ou estado da arte sobre o histórico e a importância econômica e aplicações do Nylon 6. Os aspectos da metodologia adotada neste trabalho são abordados no Capítulo 3.

O Capítulo 4 trata da reação de polimerização e caracterização físico-química do Nylon-6, enquanto o projeto detalhado da planta piloto de polimerização de Nylon 6 é apresentado no Capítulo 5.

O Capítulo 6 tem como conteúdo os resultados obtidos das corridas experimentais de obtenção do Nylon 6 na Planta Piloto projetada e construída neste trabalho.

As considerações finais e sugestões para trabalhos futuros são apresentadas no Capítulo 7.

Complementam esta tese as referências utilizadas para a fundamentação do trabalho.

1.4. PRINCIPAIS CONTRIBUIÇÕES DESTE TRABALHO

A principal contribuição desse trabalho a ser destacada é a proposição, construção e disponibilização da planta piloto de polimerização, projetada nos moldes industriais, devidamente ajustada, flexível, versátil, multipropósito e com procedimentos operacionais definidos, disponível para sua utilização em projetos de pesquisa e desenvolvimento de novas aplicações do Nylon 6.

Outra contribuição que merece ser mencionada diz respeito aos problemas técnicos e operacionais que foram devidamente registrados nas etapas de montagem, testes, partida, operação e manutenção da planta piloto. O conhecimento desses registros certamente possibilitará que outros pesquisadores, que venham a desenvolver projetos similares posteriormente, não repitam os mesmos erros e tenham assim reduzido a incidência de problemas da mesma ordem, possibilitando, portanto que as etapas de montagem, ajustes e operação das

plantas pilotos sigam uma dinâmica melhor, mais ágil e com menos percalços. Com isso, espera-se que a partir do conhecimento prático que foi construído nesta Tese, projetos ulteriores possam dedicar mais tempo à etapa de desenvolvimento e estudos experimentais.

Merece ser mencionada já nesta etapa do trabalho, a parceria estabelecida com a Braskem para o desenvolvimento deste projeto, associada à utilização da metodologia de elaboração e acompanhamento de projetos, adotada de forma sistemática pelas empresas, e os resultados obtidos a partir de sua utilização prática apontam para a necessidade latente de uma maior aproximação da academia com o segmento industrial, para a consecução de projetos de pesquisa aplicada que não somente consigam reproduzir as condições operacionais das plantas industriais, mas que possam, de fato desenvolver novas tecnologias de polimerização.

O desenvolvimento de novas tecnologias e novos produtos, com menor custo e melhor desempenho pode subsidiar tomadas de decisão das empresas quanto à implantação de novos projetos em áreas prioritárias para o desenvolvimento científico e tecnológico do país. Com isso, espera-se estimular outras empresas do segmento de polímeros a se engajar na utilização das tecnologias de simulação, tendo a Universidade como parceira para o desenvolvimento das tecnologias associadas e dos serviços de suporte técnico. Estimular a cooperação Universidade-Empresa na área de desenvolvimento de Polímeros para novas aplicações é, sem dúvida uma contribuição deste trabalho.

Outra contribuição deste trabalho, a médio e longo prazo, é que com o estímulo de novos projetos de pesquisa e desenvolvimento na área de polímeros, ocorra uma gradativa redução da dependência exterior para a avaliação e o desenvolvimento de novas tecnologias. Ou seja, a transferência de tecnologia em áreas prioritárias se apresenta com uma alternativa para a redução da dependência tecnológica externa.

O desenvolvimento sistemático de projetos de parceria de pesquisa e desenvolvimento entre a academia e a indústria possibilita também gerar condições de síntese de forma rápida, precisa e padronizada, com utilização não intensiva de experimentação. Como consequência, tem-se a

redução de custos, contribuindo, portanto para o aumento de competitividade da indústria nacional.

O desenvolvimento deste projeto possibilitou também a capacitação técnica do autor, dos alunos de graduação e dos engenheiros e técnicos da empresa, envolvidos diretamente no projeto, contribuindo para a formação de mão de obra qualificada para o setor produtivo petroquímico na área de polimerização.

Finalmente vale destacar a contribuição científica e tecnológica decorrente deste trabalho, que possibilitou o desenvolvimento de uma planta de polimerização operada em batelada, que é flexível, permitindo a exploração de vários cenários operacionais. Destaca-se ainda o desenvolvimento do procedimento de operação que prevê as etapas de abertura dos anéis, preparo adequado dos reagentes já no reator (etapa de pré-polimerização) e definição clara e objetiva das etapas de polimerização do Nylon 6.

2. REVISÃO DA LITERATURA

2.1. HISTÓRICO E IMPORTÂNCIA COMERCIAL DO NYLON

2.1.1. Histórico

É uma tarefa difícil avaliar a importância do Nylon para o desenvolvimento da ciência dos polímeros e para o crescimento comercial da aplicação dos polímeros. O Nylon foi descoberto em 1935 por Wallace Hume Carothers e sua produção em escala comercial teve início em 1939 pela Dupont e IG Farben, sendo considerado um marco para a química e tecnologia de polímeros (KOHAN, 1973).

O Nylon 6 foi descoberto por P. Schlack, da IG Farbenindustrie, em 1938 e a primeira patente foi depositada em 1941.

A combinação de suas propriedades mecânicas (resistência) e térmicas (elevada temperatura de fusão) transformou-o no primeiro termoplástico de engenharia, com possibilidade de aplicação em diversos segmentos, como por exemplo, o de fibras sintéticas, que continua a dominar a atual produção, superior a seis milhões de toneladas por ano (HADJUK, 2002; DAVENPORT, RIEPL e SASANO, 2001). Este cenário ainda não mudou nos anos atuais (INFX, 2010).

O nylon é uma fibra têxtil sintética muito importante, visto possuir propriedades vantajosas em relação às fibras têxteis naturais (como por exemplo, o algodão). Destas propriedades destacam-se a facilidade de produção e o baixo custo da matéria-prima, assim como uma ótima resistência ao desgaste.

O nylon é utilizado na fabricação de diversos produtos, devido às características que possui, desde velcros, roupas íntimas, biquínis, roupas desportivas, dentre outros, mas também em outras

áreas da sociedade, como Medicina, onde o nylon é o constituinte principal dos fios utilizados em suturas, por se tratar de um material inerte ao organismo e, que, portanto, não provoca reações inflamatórias. Outras aplicações de elevado volume incluem artigos de casa, peças de automóveis, cabos elétricos e embalagens.

Até a década de 1960, o objetivo principal foi apenas criar novas fibras sintéticas, todavia tornou-se necessário modificar quimicamente essas fibras de modo a que as mesmas pudessem ter as características necessárias para serem utilizadas em fins específicos. As pesquisas desenvolvidas possibilitaram alterar vários aspectos das fibras, como a forma, a resistência a determinadas substâncias, a ductilidade, entre outras.

Com todas estas qualidades, foi natural a importância que as fibras sintéticas começaram a ter relativamente às naturais junto dos consumidores e das empresas, sobretudo por permitirem a obtenção de maiores lucros por parte das mesmas e ao mesmo tempo uma redução do custo da obtenção de produtos por parte da população. Posteriormente, o aumento demográfico, assim como a melhoria das suas condições de vida, permitiu que as empresas elevassem a produção, o que levou à implementação em definitivo das fibras sintéticas.

De acordo com a INFX (2010), atualmente, as fibras sintéticas mais vendidas no mundo são o nylon, o poliéster e as poliolefinas, sendo, por isso, de elevada importância.

Existem dois tipos principais de Nylon: (1) nylon-6,6, produzido comercialmente a partir da policondensação do ácido adípico com hexametilenodiamina; e (2) nylon-6, obtido a partir da abertura do anel da caprolactama e sua subsequente policondensação. O Nylon 6,6 domina a produção nos EUA, enquanto o nylon-6 é dominante na Europa e Ásia (HADJUK, 2002; DAVENPORT, RIEPL e SASANO, 2001). O Nylon 6 e o Nylon 6,6 respondem atualmente por cerca de 95% da produção mundial de poliamidas. Deste total, 62% são destinados para aplicação no setor de fibras e 38% no setor de resinas, em processos de moldagem por injeção e extrusão (CHEMSYSTEMS, 2009).

2.1.2. Importância Comercial do Nylon 6

O nylon foi um dos materiais que revolucionou muitos mercados, especialmente o têxtil. Antes da invenção deste polímero, o principal componente das peças de vestuário era o algodão. Em 1925 a Companhia Norte Americana Dupont percebeu que o tratamento do algodão era dispendioso, e tornava-se necessário encontrar materiais alternativos mais baratos como, por exemplo, a seda.

De acordo com Trail Center (2010), atualmente, entre os tipos de nylon mais consumidos, destacam-se o nylon 6,6 (75% do consumo norte americano) e o nylon 6 (25 % do consumo norte americano). Os processos de produção destes são muito similares (FIBER FACTS, 2010), e também apesar do ponto de fusão ser ligeiramente diferente, as duas moléculas possuem propriedades idênticas (LEWIS, 2002). No entanto, os derivados químicos destes compostos são diferentes. A invenção de nylon permitiu avanços significantes na química e tecnologia dos polímeros.

As poliamidas atualmente formam uma ampla gama de materiais, a depender dos monômeros envolvidos no processo de polimerização. Os produtos comumente usados são designados como nylon 6; 6,6; 6,12; 11 e 12, com a nomenclatura representando o número de átomos de carbonos que separam o grupo amida de repetição na cadeia polimérica (CHEMSYSTEMS, 2009).

No período compreendido entre 1960-1980, o valor de produção cresceu de um bilhão de libras por ano, até sete bilhões de libras por ano. O consumo de têxteis crescia aproximadamente 7,5 % por ano. As indústrias de nylon cresciam progressivamente, até mesmo com a crise do petróleo nos anos 70. Este crescimento deveu-se, em parte, a melhoras no processo de produção, como o aumento da velocidade das máquinas que integram o processamento do nylon. Em 2005 a produção mundial de nylon foi estimada em três milhões de toneladas. Como o nylon é fabricado a partir de monômeros derivados do petróleo, a indústria de nylon é bastante dependente da indústria petrolífera. Mesmo assim, devido ao aparecimento desta fibra sintética, a cada ano um número maior de consumidores tem acesso a bens básicos, como têxteis, a um custo menor,

porque veio substituir o algodão, uma fibra cuja produção de custo elevado aumentava o preço de venda de peças de vestuário ao público (LEWIS, 2002).

As fibras de nylon são especialmente resistentes e hoje em dia têm uma diversidade de aplicações em variados produtos. Atualmente estes polímeros têm um papel significativo nos processos de fabricação de ecrãs/telas de vídeos, escovas de dente, isolamentos para cabos elétricos, equipamentos esportivos, cortinas de banho, redes de pesca, bancos de automóveis, *airbags* dos veículos, raquetes de tênis e até redes de socorro em ônibus espaciais. O nylon também é usado extensivamente como um plástico maleável em aplicações de rodas dentárias, componentes de altas temperaturas para máquinas ou também para a pintura exterior dos carros (CHENIER, 2002).

Como já mencionado, deve-se a Wallace Hume Carothers (1896-1937) a produção de nylon. Este químico trabalhava no DuPont Experimental Station Laboratory, em Delaware (EUA). Esta empresa foi fundada em 1802 e tornou-se conhecida pelo desenvolvimento de inúmeros materiais como lubrificantes e teflon e atualmente possui uma infraestrutura de instalações espalhadas por todo o mundo, mais propriamente, nos Estados Unidos da América, na China, no Japão, no Taiwan, na Índia, na Alemanha e na Suíça (CHA, 2002).

Em 1931, Carothers liderou uma equipe de químicos da empresa no desenvolvimento do nylon. Apesar de terem enfrentado inúmeras dificuldades conseguiram, em 1935, obter nylon que foi comercializado, pela primeira vez, em 1939. Esta invenção resultou na primeira patente para a produção de fibras sintéticas de poliamida em 1937 e na subsequente produção comercial de nylon 6,6 para filamentos de escovas de dente em 1938. Em 1941, a DuPont introduziu a primeira linha de produção de nylon moldável. Para a empresa, a comercialização do nylon foi um sucesso, tendo resultado num lucro de 33% com a venda de meias femininas. A síntese do nylon é considerada um dos maiores sucessos da história comercial dos polímeros (OFFICIAL SPIN, 2010).

Outra poliamida comercialmente importante, o Nylon 6, baseada na caprolactama, foi obtida pela primeira vez em 1938, na Alemanha, na IG Farbenindustrie, por P. Schlack. A primeira patente de Nylon 6 foi registrada em 1941.

Com o passar dos anos, o nylon foi tendo cada vez mais aplicações. Por exemplo, durante a Segunda Guerra Mundial, a produção de nylon destinava-se quase que exclusivamente para fins bélicos, desde a produção de paraquedas até a produção de coletes à prova de bala. Contudo, após a guerra produzia-se nylon para a indústria têxtil (fabricação de camisas, blusas, e outras vestimentas), para a indústria automobilística (principalmente para reforço de pneus), para a produção de tapetes, cordas, dentre outros.

Apesar dos Estados Unidos terem figurado como os maiores produtores de nylon durante um longo período desde a sua descoberta, na atualidade o cenário vem mudando. A Ásia é o continente que mais produz e consome fibras (entre elas está o nylon), enquanto nos EUA e na Europa Ocidental o consumo vai diminuindo devido à crise econômica e financeira dos últimos anos, às condições econômicas a que cada região está sujeita, à produção de fibras alternativas mais baratas, ao aumento da concorrência e competitividade do mercado europeu e às preferências do consumidor. Em relação à China acontece o contrário: o consumo vai aumentando impulsionado pelo vertiginoso crescimento econômico do país, à falta de outras ofertas e ao mercado pouco desenvolvido neste setor (ICIS, 2010).

A partir de 2007, a China desponta como o maior consumidor de nylon do mundo, seguido dos Estados Unidos e da Europa Ocidental. Em 2008, as dez maiores empresas produtoras foram responsáveis por 38% da produção mundial, sendo a INVISTA, com as suas instalações na América, na Europa Ocidental e na Ásia, responsável por 13% da produção mundial, seguida pelas empresas Shaw Industries e Solutia, com 5% da produção mundial cada uma (SRIC, 2008).

Em 2009, foram produzidas cerca de 3,7 milhões de toneladas de nylon em todo o mundo. Desse total, a China respondeu pela produção aproximada de 1,4 milhões de toneladas, seguida dos EUA com menos de metade, com uma produção inferior a 640 mil toneladas.

A Figura 1 apresenta a segmentação da produção mundial de Nylon em 2009 e a evolução comparativa dos preços de fibras de nylon e poliéster no período de 2009 a 2010.

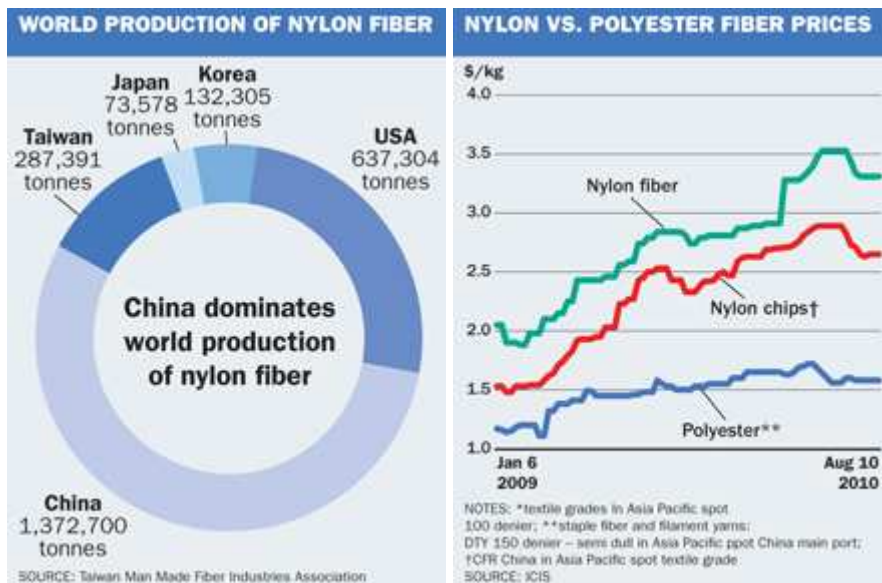


Figura 1. Produção mundial de Nylon em 2009 e evolução do preço das fibras 2009 – 2010.

Fonte: ICIS, 2010.

Da análise dos dados percebe-se que a China realmente domina o mercado mundial de Nylon, respondendo por mais do dobro da produção dos EUA. É possível perceber também uma participação significativa de países asiáticos neste mercado, a exemplo de Japão, Coréia e Taiwan.

Apesar do caráter informativo desta distribuição de produtores e consumidores do Nylon é importante conhecê-la, pois diferentes mercados apresentam peculiaridades próprias que requerem o desenvolvimento de produtos com características específicas.

2.1.3. A Indústria Automobilística e os Polímeros

A substituição na indústria automobilística de materiais tradicionais por plástico se deu de forma gradativa ao longo de vários anos, mas apenas nas duas últimas décadas é que o ritmo dessa substituição se acelerou. Razões diversas, tanto econômicas, quanto tecnológicas, influenciaram o andamento dessa mudança. As crises do petróleo de 1973 e de 1979 trouxeram a conscientização para o problema da escassez de combustível e para a vulnerabilidade do uso indiscriminado de recursos naturais de fontes não renováveis. Essas crises podem ser consideradas como o momento decisivo da tomada de posição quanto à construção de carros mais eficientes, seguros, confortáveis e que consumissem menos combustível.

Pode-se dizer, porém, que somente após a superação de limitações tecnológicas, com o desenvolvimento de polímeros de alto desempenho, é que os plásticos passaram a fazer parte essencial dos automóveis. Hoje, considerando-se o volume dos materiais, são usados mais plásticos do que aço na construção de um veículo, devido ao grande número de aplicações que os polímeros encontraram nesse produto.

A média de 30 quilos de polímeros empregada por veículo, na década de 1970, passou a representar cerca de 180 quilos no final da década de 1990 e estima-se que essa quantidade possa superar os 250 quilos em veículos no futuro (ALC, 2002).

Os polímeros distinguem-se entre si pelo grau de diferenciação, escala de produção e nível de consumo e, conseqüentemente, valor agregado. Assim, de uma forma geral, os materiais poliméricos podem ser classificados em três grandes grupos: polímeros para usos gerais (*commodities*), polímeros para usos específicos (*quasi-commodities*) e polímeros de alto desempenho (especialidades). Polímeros tipo *commodities* são aqueles produzidos em grande escala, têm baixo valor agregado, não apresentam diferenciação, são utilizados para finalidades gerais e são consumidos em grandes quantidades. Os chamados polímeros *quasi-commodities* são, também, produzidos em grande escala, porém em menores quantidades do que as *commodities*. Entretanto, *quasi-commodities* apresentam desempenhos diferenciados e propriedades que os fazem serem ideais para determinadas aplicações. Polímeros de

especialidades são aqueles que apresentam alto desempenho, são produtos específicos, com propriedades bem definidas e incomuns comparado com os polímeros enquadrados como *commodities* e *quasi-commodities*, tem alto valor agregado e são produzidos em escalas de pequeno porte, novamente quando comparados com os enquadrados como *commodities* e *quasi-commodities*. De acordo com a *Automotive Learning Center* - ALC (2002), essa classificação representa uma visão centrada no produto, não incorporando a tendência de inovação dos polímeros existentes a partir da década de 1980. O polímero é visto mais como um conjunto de características de partida do que como uma busca de melhores respostas às limitações de preços e desempenho.

Como exemplos de *commodities*, citam-se os polietilenos (PE), o polipropileno (PP), o policloreto de vinila (PVC) e o poliestireno (PS). O típico polímero *quasi-commodity* é o Politereftalato de etileno (PET), que tem características específicas de plásticos de engenharia e mercado bem direcionado, porém é produzido em grande escala. Poliamidas, ABS, SAN, poliuretanos (PU) e policarbonatos (PC) também podem ser classificados nessa categoria.

Os plásticos têm demonstrado um alto índice de confiabilidade e muitas vantagens sobre os materiais tradicionais que vieram a substituir, tais como o aço, o alumínio e o vidro, por exemplo. Além de permitir maior flexibilidade de projeto e economia na produção, sua baixa densidade é essencial para a redução do consumo de combustíveis, uma vez que a substituição de materiais diversos por cerca de 100 quilos de plástico, em um carro pesando 01 tonelada, trará uma economia de combustível de 7,5%. Aproximadamente, para 100 quilos de peças plásticas utilizadas em um veículo, 200 a 300 quilos de outros materiais deixam de ser consumidos, o que se reflete em seu peso final. Assim, um automóvel, com uma vida útil de 150 mil quilômetros, poderá economizar até 750 litros de combustível devido à utilização dos plásticos (ALC, 2002).

Dados norte-americanos informam que, como são produzidos naquele país em torno de 15 milhões de carros/ano, quase 20 milhões de litros de gasolina são economizados e 4,7 milhões de toneladas de dióxido de carbono deixam de entrar na atmosfera devido ao uso de peças plásticas (ALC, 2002). No que se refere especificamente a itens de segurança, os polímeros possibilitam a

fabricação de para-choques com propriedades de absorção de impacto, *air-bags*, proteções contra impacto lateral (que não lascam ou fraturam) e cintos de segurança, diminuindo de forma marcante os casos fatais em acidentes (ALC, 2002).

De uma forma geral, pode-se depreender que a principal vantagem advinda do uso de plásticos se refere à economia, tanto de combustível quanto de investimentos em produção. Por outro lado, existe a possibilidade de sofisticação do design, o uso de formas e soluções menos tradicionais e o aumento de segurança.

Quanto às desvantagens apontadas, elas se referem a itens que são comuns à maioria dos materiais plásticos. Entretanto, de acordo com a especificação necessária do material a ser utilizado, pode existir um tipo de polímero especialmente produzido para atender às exigências de uso, superando uma desvantagem encontrada em um plástico comum. Por exemplo, a mistura de polióxido de metileno e nylon (poliamida), disponível no mercado sob o nome de Noryl (marca registrada da GE), é um material com características especiais para receber pintura, além de ter excelente resistência ao impacto e altíssima estabilidade dimensional. Ainda, o polissulfeto de fenileno é um material com alta resistência à chama, o que o torna ideal para aplicações que exijam esse tipo de propriedade.

Foram produzidos no mundo, em 2000, cerca de 59 milhões de veículos (EIU, 2002). No Brasil, a produção em 2000 foi de 1,7 milhões de veículos e o faturamento dessa indústria, no valor de US\$ 20 bilhões, representou 10,2% do PIB industrial brasileiro daquele ano, o que demonstra sua importância no cenário do país (ANFAVEA, 2002). Em pouco mais de uma década, essa produção mundial de veículos já superou a marca dos 80 milhões em 2011. No Brasil, a produção de veículos em no mesmo ano foi de 3,4 milhões. Percebe-se claramente que a produção de veículos no Brasil está crescendo a uma taxa bastante superior à da produção mundial.

Com base nesses números, partindo-se do princípio que um automóvel médio pesa em torno de 01 tonelada, e que cada veículo usa cerca de 100 quilos de plástico, isto é, aproximadamente 10% de seu peso, pode-se estimar que em 2000 a indústria automobilística mundial consumiu em torno

de 6 milhões de toneladas de plástico. No Brasil, esse cálculo leva a um montante em torno de 170 mil toneladas de plástico. A estimativa de consumo anual atual de plástico na produção de veículos, com base nos dados apresentados, no mundo e no Brasil é de 8 milhões de toneladas e 340 mil toneladas, respectivamente. No Brasil, mantendo-se o ritmo de crescimento do setor, a expectativa é que esse consumo dobre em uma década.

Dessa forma, existe uma tendência de que o mercado de plásticos de engenharia, e em especial o do Nylon 6, tende a ser impulsionado pelo crescimento do setor automotivo no país.

2.1.4. Processos de Produção de Nylon 6

Existem diferentes processos para a obtenção do Nylon 6. O mais conhecido e utilizado em escala industrial é o processo de polimerização hidrolítica da ϵ -caprolactama. A sua ampla utilização se deve ao fato de ser, dentre os demais processos, o mais viável do ponto de vista econômico. Outra rota possível para a polimerização do Nylon 6 é a via aniônica, que utiliza a bisimida (Isoftaloil-bis-caprolactama) como iniciador e brometo de magnésio-caprolactama como catalisador (UDIPI e DAVÉ, 1997). Uma terceira rota para a polimerização do Nylon 6 é o processo de polimerização interfacial, que envolve a polimerização de dois monômeros dissolvidos em duas fases imiscíveis, que reagem nas proximidades da interface das duas fases de um sistema líquido-líquido ou gás-líquido (KARODE et al., 1997).

A Figura 2 mostra um esquema convencional de produção hidrolítica do Nylon 6.

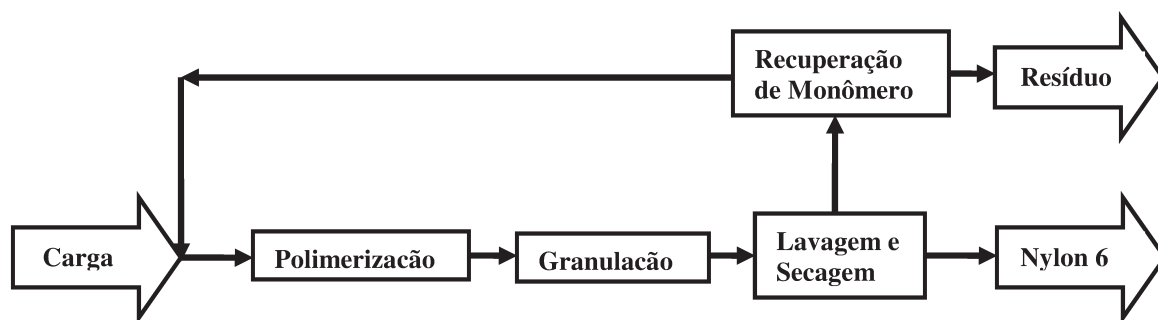


Figura 2. Diagrama de Blocos de um processo de polimerização convencional de nylon 6.

A alimentação do reator pode ser feita basicamente com monômero caprolactama, monômero reciclado, água e aditivos, tais como terminadores de cadeia, agentes retardantes de chama e lubrificantes. No reator, o monômero é hidrolisado e convertido no polímero e este tem seu peso molecular aumentado. Como o polímero fundido está em equilíbrio com água e monômero, a água gerada como subproduto deve ser removida por vaporização para aumentar o peso molecular. Entretanto, a vaporização da água remove também uma quantidade significativa de caprolactama, que é recuperada e reciclada.

Em processos convencionais, o polímero é granulado e lavado com água quente para a remoção de extratáveis de baixo peso molecular, tais como monômero residual e oligômeros cíclicos. O polímero passa, então, por uma etapa de secagem, estando pronto para uso.

Diversos processos industriais, com diferentes tecnologias, são utilizados em escala comercial. O Quadro 1 mostra um resumo das principais tecnologias industriais de produção de nylon 6 e as respectivas condições de pressão e temperatura.

Quadro 1. Resumo dos principais processos industriais de produção de Nylon 6/ condições operacionais (T e P).

Processo Industrial	Temp. (°C) / Pressão (kgf/cm²G)	Referências
Batelada/semi-batelada	260 / 1,0 – 5,0	Gupta e Gupta (1992)
Bubble-gas Kettle	255 / 1,0	Russell, Wiesner e Snider (1966)
Coluna VK	244- 282 / 1,0	Agrawal, Devika, e Manabe (2006)
Processo de fusão	244 - 300 / 6,6 - 6,8	YATES et al. (1982)
Estado sólido	110 - 205 / 1,0	GAYMANS, AMIRTHARAJ e KAMP (1982)
Despolimerização	240 - 400 / 0,1 - 14,3	SIFNIADES (1995)

A análise do quadro mostra que a temperatura para processos industriais de produção de nylon 6 pode variar na faixa de 110 a 400°C. A faixa de pressão, por sua vez, pode variar de 0,1 a 14,3 kgf/cm².

2.1.5. O Mercado Mundial de Caprolactama

De acordo com a DSM Fibre Intermediates (SHEU, 2004; FIBRES & TEXTILES, 2004), o mercado de caprolactama necessita de uma reestruturação urgente. A margem média do setor é insustentável, a diferença entre a capacidade de produção e a demanda é muito elevada e algumas plantas produtivas são muito pequenas para permanecerem economicamente viáveis.

Segundo informação da DSM, o preço da caprolactama (atualmente em torno de US\$ 1200/ton) vem sofrendo uma queda ao longo da última década. A margem de lucro vem diminuindo em função dos altos níveis de preço que o benzeno vem atingindo recentemente. Consequentemente, a margem histórica do setor é baixa, causando um impacto negativo na cadeia produtiva. A produção global de caprolactama em 2002 atingiu o patamar de 3,7 milhões de toneladas, tendo a Europa como maior continente produtor, com 40% da produção total (cerca de 1,6 milhões de toneladas). A Ásia consumiu neste mesmo período 1,8 milhões de toneladas, tendo produzido menos de 1,2 milhões de toneladas, sendo este déficit suprido pela Europa. Atualmente, o mercado mais dinâmico do negócio da caprolactama encontra-se na Ásia. China, Taiwan e Coréia representam 70% da demanda total da Ásia.

No Brasil, a única fábrica existente de caprolactama, a BRASKEM CPL, antiga Nitrocarbono, teve suas atividades encerradas recentemente (2010-2011).

2.1.6. O Mercado Mundial do Nylon

O nome científico do nylon é poliamida. É um termo geral utilizado para o polímero de elevado peso molecular, que contem o radical acidamida na unidade de repetição da cadeia principal da macromolécula.

Com o desenvolvimento tecnológico dos anos 60 até o presente, a quantidade total de nylon produzido atingiu a marca de 6 milhões de toneladas, tendo sido 4 milhões de toneladas de fibra e 2 milhões de toneladas de plástico de engenharia. O setor de fibra já se encontra com elevado grau de amadurecimento. O setor de plástico de engenharia, principalmente o automotivo e eletroeletrônico encontra-se em plena expansão. Destaque merece ser dado também ao setor de filmes para embalagens alimentícias, uma nova aplicação emergente e que vem crescendo muito na última década.

Como já mencionado, existem diversas variedades do nylon, tais como nylon 6, nylon 66, nylon 46, nylon 610, nylon 612, nylon 1010, nylon 11, nylon 12, MXD-6, dentre outras. Em função das vantagens integradas de propriedades e do preço, a produção total do nylon 6 e do nylon 66 corresponde a 90% do total de nylon produzido. América, Europa ocidental e Japão são os maiores mercados de nylon enquanto plástico de engenharia. Estima-se que nos próximos cinco anos, o consumo de Nylon 6 no setor de plástico de engenharia aumente a uma taxa média anual de 5.0%. A taxa média estimada de aumento deste consumo na China, para o mesmo período, é de 10%.

A aplicação do nylon como plástico de engenharia é bastante ampla. O setor automotivo é o principal consumidor, representando 34% do consumo total. Em seguida vêm os setores de filmes para embalagens (30%), de maquinários (18%), de eletroeletrônicos (8%) e outros setores (10%).

O consumo médio de nylon na Indústria automobilística Japonesa é de 14,1 kg por automóvel. Na indústria automotiva brasileira, o consumo médio é de somente 2,86 kg por automóvel. Estes dados demonstram a capacidade de expansão deste mercado no Brasil, que deve seguir a tendência mundial.

O nylon é um tipo de material bastante interessante e com uma variedade de usos no setor de embalagem. Sua excelente propriedade de barreira ao oxigênio, seu bom desempenho a altas e baixas temperaturas e suas excelentes propriedades mecânicas o tornam um grande concorrente

no setor de embalagens, particularmente no setor de embalagens alimentícias. O filme de nylon é usado principalmente como camada intermediária de embalagens de cachorro quente, de salsichas, de bacon, de queijo e em pacotes para todos os tipos de alimentos, tais como o pão e bolo, todos os tipos da carne, peixes e petiscos.

No Japão a utilização de filme de nylon para o setor de embalagem corresponde a 20% do consumo total do nylon e nos países europeus ocidentais, a utilização de filme de nylon atinge 14,1% do mesmo consumo total.

Na China, em 2001, somente 4% do consumo total de nylon era empregado para esta finalidade. A demanda anual doméstica para a embalagem de salsichas é 5.000 toneladas. Devido a sua boa resistência à penetração, o nylon é usado para acondicionamento e transporte de solventes orgânicos, fertilizantes, produtos farmacêuticos, gasolina e o diesel, garantindo a segurança do transporte do produto. Conseqüentemente, este se mostra um novo mercado de grande potencial para aplicações do nylon.

Cabe ressaltar novamente a necessidade de se entender as características requeridas para o polímero para cada aplicações e neste contexto o desenvolvimento de uma planta piloto de operação flexível é necessária para a definição de políticas operacionais associadas com as características finais do produto desejado.

2.1.7. Características do Nylon 6

O Nylon 6 é um material versátil, utilizado nas mais diversas aplicações, principalmente nos setores de fibras, fios, carpetes, plásticos de engenharia (indústria automotiva e de eletroeletrônicos) e como filmes para embalagens. Possui ainda um conjunto único de propriedades, incluindo maciez, elasticidade, elegância, durabilidade e conforto, na fabricação de peças de vestuário, alta resistência e baixo peso na fabricação de artefatos militares, equipamentos esportivos e outdoors.

O nylon 6 é o material mais competitivo em aplicações para fitas de gravação, possuindo diversas vantagens sobre materiais como alumínio e o nylon 6,6, quando utilizado para a fabricação de distribuidores de entrada de ar.

A utilização de filmes de nylon 6 para embalagens alimentícias e aplicações médicas e industriais está crescendo muito rapidamente.

Com uma taxa de crescimento de consumo em torno de 2% ao ano, a tendência do nylon 6 em permanecer no setor de especialidades é muito forte, enquanto outros materiais plásticos de menor valor agregado tendem a permanecer como *commodities*.

No futuro, o maior mercado consumidor do nylon deve se concentrar na Ásia, principalmente na China. Entretanto, estima-se que a capacidade adicional deste mercado para os próximos cinco anos seja de aproximadamente 100.000 toneladas.

Este aumento antecipado de demanda, já está garantido pela capacidade produtiva atual, de modo que não há espaço para a instalação de novas plantas produtivas.

O mercado de embalagens alimentícias exige materiais com os mais altos níveis de qualidade, segurança e desempenho. Neste contexto, o Nylon 6 se destaca em função de suas propriedades óticas, resistência à abrasão, resistência mecânica, barreira a gases e resistência térmica, dentre outras.

O nylon 6 apresenta diferentes propriedades quando utilizado em sistemas multicamada ou monocamada. A utilização como monocamada exige um investimento inicial maior, sendo necessária a laminação. Entretanto, as propriedades mecânicas e de barreira do filme monocamada são bastante superiores às do filme multicamada.

2.1.8. Filmes para Embalagens

Empresas fabricantes de embalagens estão sendo postos à prova pela globalização e novas estratégias precisam ser concebidas para permitir sua continuidade. Muitas vezes, para se obter o acesso à tecnologia é preciso aliar-se a alguma empresa internacional. Um dos maiores desafios do setor de embalagem é o custo.

Em termos de qualidade e preço, o Brasil se encontra apto para exportar suas embalagens. O custo total dentro da fábrica é idêntico ao internacional, porém o montante de impostos, as taxas rodoviárias e portuárias, acrescidas aos nossos produtos tornam impraticável a exportação. Mesmo assim, algumas empresas ousam vender para o exterior, com margem de lucro menor.

Muitas vezes, a depender da especificidade de sua aplicação, várias propriedades em uma embalagem são requeridas, tais como, barreira a vapor (carne), ao oxigênio (óleos e gorduras), cheiros e fragrâncias (especiarias) ou ser seletivamente permeável a uma ou mais destas substâncias, para permitir respiração de embalagens de alimentos como em certos tipos de iogurte, boa resistência e dureza, relativa selabilidade, transparência. Em outros casos, além das propriedades de barreira, são requeridas, também, boa processabilidade, adesão, printabilidade e em particular, baixo peso (WAN, QIAO e ZHANG, 2003). Exemplos destes tipos de embalagens estão mais presentes em nossa vida, no dia-a-dia, do que se possa imaginar: filmes utilizados para a proteção de carnes e salsicha, queijo, especiarias, comidas prontas, café e muitas outras comidas sensíveis.

Embalagens plásticas flexíveis são amplamente utilizadas nas indústrias frigoríficas para acondicionar e conservar carnes e derivados. As vantagens de sua aplicação estão na flexibilidade de adaptação às linhas de produção e aos diferentes tipos de produto, facilidade no manuseio, transporte e proteção do alimento, conservando as características apreciadas pelo consumidor.

Os produtos cárneos curados cozidos representam uma das principais vias, através das quais a indústria de carne pode inovar e se expandir. A inovação em produtos é uma das chaves para o

aumento da competitividade do setor. A utilização de sistemas de acondicionamento e embalagens adequados acarreta, além do aspecto comercial, outro grande benefício, que é o aumento da vida de prateleira, dos produtos, comumente chamada de *shelf-life*.

A conservação do alimento depende basicamente de três fatores: da qualidade da matéria-prima, das condições a que ele é exposto e da embalagem em que ele será acondicionado. A embalagem por sua vez, exerce a principal função de regular as transferências que podem ocorrer entre o meio interno, dentro da embalagem e o meio externo, ao qual ele é exposto às condições de estocagem e manuseio. Alterar esta condição é a proposta das embalagens a vácuo. Esta técnica consiste basicamente em embalar o produto em sacos ou filmes poliméricos e extrair o ar presente no interior da embalagem, entre o produto e o filme. Com isso, gases como O₂, CO₂ e N₂, são quase totalmente impedidos do contato com o produto, prolongando sua vida útil, já que estes gases são precursores da degradação do alimento.

O conhecimento sobre a permeabilidade à umidade, gases e à luz é de grande importância para o estudo da embalagem em função do tempo de vida útil do alimento. O oxigênio tem um grande efeito na diminuição da qualidade de um alimento: provoca o ranço nas gorduras, alterando significativamente o seu sabor; atua no escurecimento enzimático; diminui o valor nutricional pela oxidação das vitaminas, além de promover a proliferação de microorganismos que deterioram o alimento.

Para que a função de proteger o alimento, principalmente se estes são sensíveis ao O₂, seja satisfatoriamente atendida, há a necessidade do uso de embalagens que funcionem como completa barreira à passagem dos gases, mantendo o vácuo no seu interior pelo maior tempo possível. A barreira a gases de uma embalagem é avaliada em termos de taxa de permeabilidade a gases, ou seja, pela quantidade de gás que passa através de uma unidade de área superficial da embalagem por unidade de tempo, a determinada temperatura e sob certo gradiente de pressão parcial do gás teste e a determinada umidade relativa.

Os materiais plásticos não formam uma barreira completa aos gases e vapores devido a microfuros, à porosidade e aos espaços intermoleculares. Portanto, a permeação dos gases através do

filme acontece, mesmo que numa quantidade tão pequena que será significativa para o produto após um período de tempo. E é este período que irá determinar o *shelf-life* do produto.

Melhores características do material são obtidas com a combinação dos diversos tipos de polímeros numa mesma embalagem, como é o caso de embalagens multicamadas. O objetivo maior das multicamadas é a integração de propriedades de diferentes materiais termoplásticos em uma única embalagem. Elas têm encontrado excelente mercado na indústria alimentícia devido à sua potencialidade de conjugar propriedades como transparência ou opacidade, resistência mecânica, rigidez ou flexibilidade, como também barreira contra gases e contra umidade.

A composição das camadas varia de acordo com o tipo de produto a ser embalado, necessidade de barreira e custo do material. Quando se deseja máxima eficiência do filme como barreira ao oxigênio o principal polímero utilizado é o Nylon. Outros materiais normalmente utilizados são o EVOH, PVDC e PET.

As poliamidas, devido à polaridade promovida pelo grupo amida presente na sua estrutura, têm afinidade com a água, que interfere nas propriedades mecânicas e de barreira do filme. Portanto, a taxa de permeabilidade determinada pela camada de poliamida, é função não apenas das propriedades do polímero, mas de fatores do meio externo e do produto embalado, como temperatura, umidade relativa e gradiente de pressão parcial do permeante.

Em suma, a combinação de fatores como material da embalagem, produto embalado e condições de estocagem se refere ao fenômeno chamado interação produto-embalagem.

Para estudar a interação entre o produto e o filme da embalagem plástica que o envolve, ensaios de caracterização do filme por Infravermelho (FTIR), análises térmicas (DSC e TGA), taxa de permeabilidade (TPO2) e microscopia eletrônica de varredura (MEV) são frequentemente utilizados. As características do produto também são avaliadas durante o período de vida útil, com relação aos aspectos microbiológicos, físico-químicos e sensoriais.

Para melhorar o desempenho da embalagem no momento do envase do produto, algumas alternativas para embalagens comumente usadas podem ser adotadas, tais como a incorporação de material elástico e de aditivos aos polímeros que compõem a estrutura multicamada, substituição do material da camada externa do filme, modificações no processamento e o estudo da influência das condições do processamento e do ambiente de estocagem sobre as propriedades do filme.

Mergen (2004) estudou os fenômenos envolvidos na perda o vácuo das embalagens multicamadas para produtos cárneos curados cozidos. Esta perda de vácuo pode ser pela interação entre produto, embalagem e ambiente, geralmente detectada antes do fim da vida útil do produto, ou durante o processo de envase do produto relacionados às propriedades mecânicas e ao processamento do filme da embalagem. Somente com o conhecimento destes fenômenos será possível melhorar a utilização de materiais de embalagem, as condições de estocagem e possivelmente o aumento do shelf-life dos produtos.

2.1.8.1. Características dos filmes de Nylon

A aplicação da poliamida em embalagem tem se expandido bastante no dia-a-dia do mundo moderno. Para atender as necessidades de qualidade, fácil manuseio, durabilidade da embalagem e principalmente manter as qualidades do produto através de barreira aos gases e agentes externos, a poliamida tem inúmeras vantagens a oferecer.

A poliamida (PA) é frequentemente usada como filmes em embalagens flexíveis devido as suas:

- Propriedades mecânicas;
- Propriedades de barreira (oxigênio, aroma);
- Propriedades óticas (transparência, brilho);
- Resistência térmica (ponto de fusão elevado) e química (inerte à maioria das substâncias);
- Termo-moldagem.

Estas propriedades não são obtidas utilizando-se apenas materiais como polietileno, por isso, a contribuição da poliamida na estrutura de um filme destinado ao acondicionamento de produtos alimentícios é extremamente valiosa.

Segundo GOETZ (2002), as propriedades do filme são afetadas por fatores como:

- 1) Tipo da resina:
 - a. Peso molecular
 - b. Aditivos
- 2) Condições do processamento:
 - a. Taxa de resfriamento
 - b. Estiramento
- 3) Construção da estrutura do filme:
 - a. Espessura das camadas
 - b. Posição da camada em estruturas multicamadas
- 4) Meio ambiente:
 - a. Temperatura
 - b. Umidade

2.1.8.2. Influência da absorção de água nas propriedades do filme de nylon

As moléculas de água entram facilmente entre as cadeias de poliamida e atacam as ligações intermoleculares, enfraquecendo-as e aumentando a mobilidade das cadeias. A água é um plastificante natural da poliamida. A Figura 3 apresenta esse esquema.

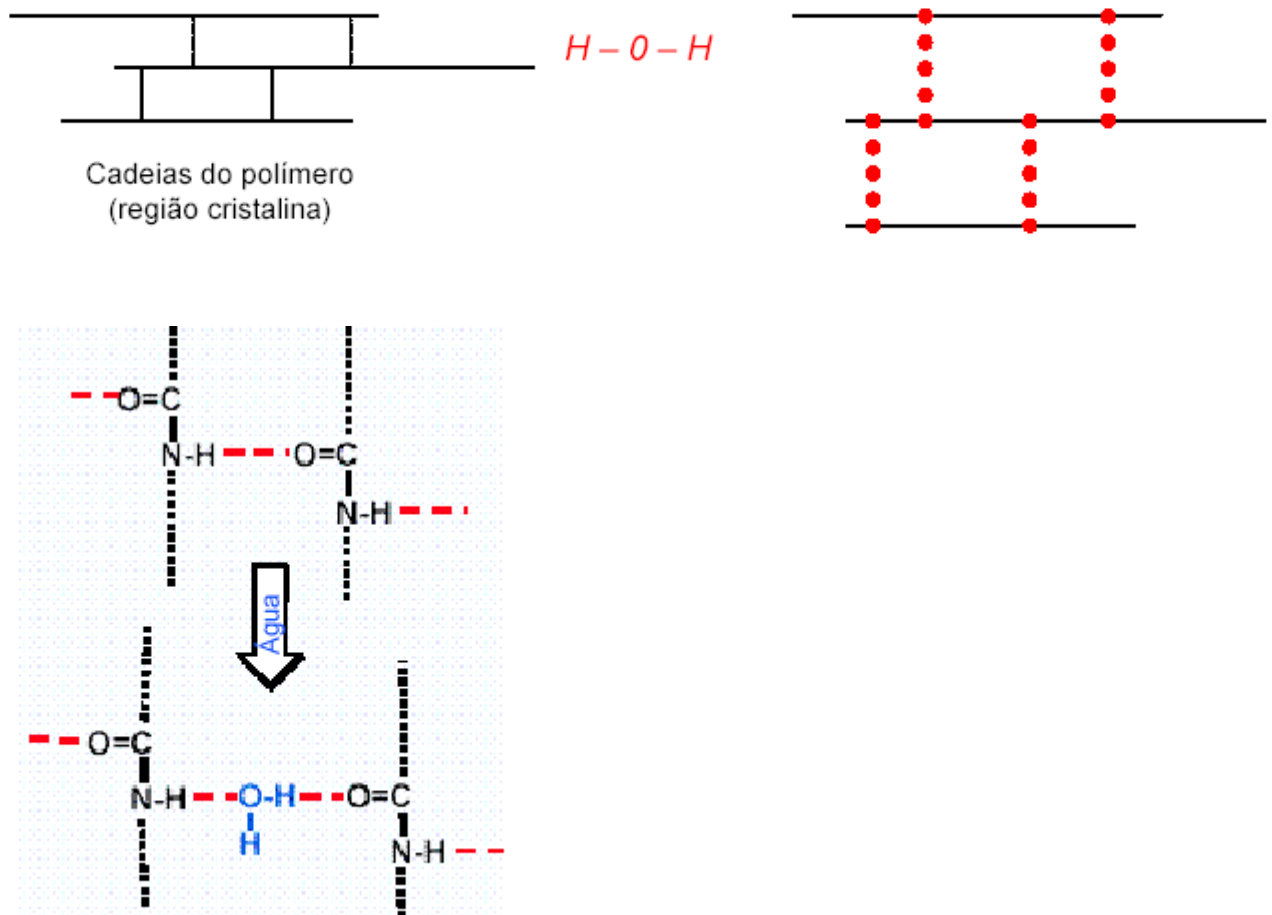


Figura 3. Esquema da penetração das moléculas de água entre as cadeias da poliamida.

Normalmente, a transição vítrea da PA é aproximadamente 55°C , no entanto, esta temperatura pode ser alterada pelo meio ambiente. Água no ar ambiente tem um grande efeito sobre a taxa de relaxação da PA e como resultado, a T_g poderia facilmente diminuir abaixo da temperatura ambiente. Por exemplo, para 50 % de umidade relativa, a T_g da PA cai de 55°C para aproximadamente 15°C .

Um estado sólido pós-cristalização ocorre nas regiões amorfas da PA e resulta em 1 – 2 % de encolhimento dentro de sete dias após a extrusão. Entretanto, condições forçadas de umidade (submersão em água) abaixam a T_g da PA, estimulando a taxa de relaxação molecular. Usando elevadas temperaturas da água compensam as tensões adquiridas pelo filme na extrusão e

proporcionam a PA a alcançar seu estado de relaxação termodinâmica *on-line*. Posicionando a temperatura da água para menos de 80°C deve ser adequado para a PA6, no entanto, uma temperatura mais alta deve ser requerida para copoliamida 6/66, devido ao fato dela ter mais regiões amorfas que a PA6. Claramente menores temperaturas trabalham melhor, mas deve requerer um maior tempo de residência. Utilizando água aquecida em contato com o filme é o mais efetivo caminho para transferir calor e deverá ser mais uniforme e consistente. O conhecimento da influencia da temperatura da água no processamento do polímero é portanto necessária para o desenvolvimento de produtos com características específicas.

As condições de umidade afetam a taxa de permeabilidade ao oxigênio de materiais hidrofílicos como o nylon, o EVOH e o celofane. A água absorvida pelo polímero age como um plastificante se associa às cadeias do polímero dando mobilidade e permitindo uma maior difusão do oxigênio no polímero. No entanto, a permeabilidade de oxigênio é uma função da quantidade de água absorvida, como mostra a Figura 4. Para valores de Umidade relativa até 70%, a Poliamida 6 continua se apresentando como uma boa alternativa para barreira ao oxigênio.

A Figura 4 mostra o comportamento da permeabilidade e filmes de Nylon 6 o oxigênio com a variação da umidade relativa.

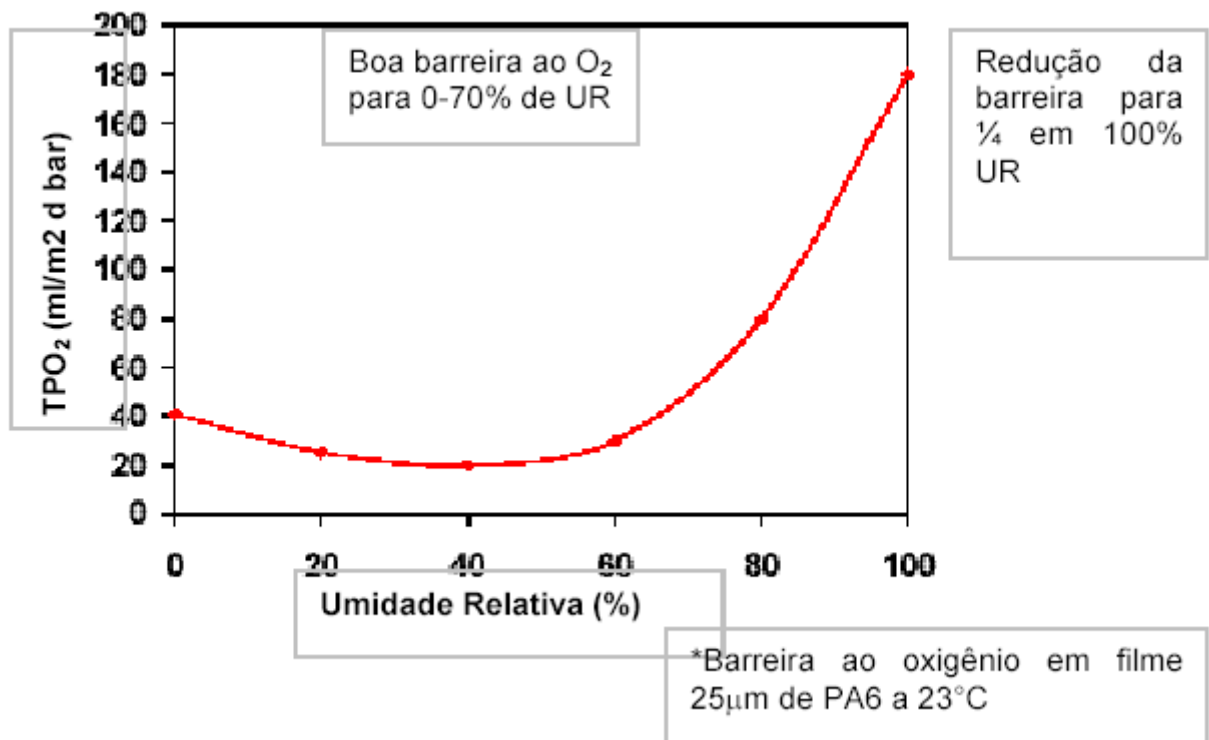


Figura 4. Efeito da Umidade relativa ambiente sobre a permeabilidade ao oxigênio em um filme monocamada de PA6.

O efeito da redução das propriedades de barreira em polímeros hidrofílicos, normalmente é acompanhado pela diminuição da Tg. Esta redução na temperatura de transição vítrea frequentemente causa um colapso nas propriedades mecânicas do material implicando em uma diminuição da resistência à perfuração e do módulo de elasticidade, maior maciez, porém menor resistência (LANGARÓN, GAVARA AND SAURA, 2001).

2.1.9. O Mercado Mundial de Embalagens

O mercado global de embalagens movimentada atualmente cerca de 350 bilhões de dólares, com crescimento anual de 4% na última década. Aproximadamente 32% e 28% deste total são consumidos na Europa e América do Norte, respectivamente. O maior mercado consumidor encontra-se na região da Ásia e do Pacífico, com 35% do consumo total e com uma taxa de crescimento maior, da ordem de 7,5% ao ano. O menor mercado é o da América Latina, que representa somente 5% do consumo total, algo em torno de 17,5 bilhões de dólares.

O setor de embalagens de produtos alimentícios é o maior em todo o mundo. Aproximadamente 45% de todas as embalagens foram utilizadas para alimentos em 2004, movimentando cerca de 160 bilhões de dólares. Outro setor importante é o de bebidas alcoólicas e não alcoólicas, respondendo por 24%, equivalente a 84 bilhões de dólares. Os setores de produtos para higiene pessoal e produtos farmacêuticos representam 5% e 4% do mercado, respectivamente. Os demais setores incluem eletroeletrônicos, limpeza, produtos de tabaco, artigos esportivos e componentes de computadores e representam 22% do mercado (OMEGA RESEARCH, 2005).

Com um volume de mercado superior a um bilhão de dólares para filmes com propriedades de barreira e de 3 bilhões de dólares para embalagens flexíveis, as inovações tecnológicas de filmes plásticos tem crescido bastante com ganhos de mercado significativos em relação aos contêineres rígidos e laminados (KLINE AND COMPANY, 2005).

As pressões do mercado exigem inovações tecnológicas, resultando no desenvolvimento e comercialização de novos *grades* de resinas, novos equipamentos de processo, novas tecnologias e projetos avançados de embalagens.

2.1.9.1.O Mercado de Filmes de Nylon na China

Em 2002, o consumo total de Nylon 6 no setor de filmes para embalagens monocamada foi de 10.000 toneladas. Com uma produção anual local de 3.500 toneladas, as importações atingiram a marca de 6.500 toneladas. O crescimento estimado deste mercado para os próximos anos é de 15% ao ano. As principais aplicações são para a fabricação de embalagens sopa rápida (potes), embalagens para congelados (vegetais, peixes e frutos do mar) e potes para acondicionamento de alimentos preparados. A expectativa de demanda do setor para 2010 é da ordem de 30.000 toneladas.

O consumo total de nylon 6 no setor de filmes coextrudados (multicamada) em 2002 foi de 4.000 toneladas. O crescimento estimado do setor é de 15% ao ano. O consumo em 2010 foi de 12.000

toneladas. As principais aplicações deste setor são embalagens para hambúrgueres, carnes, salsichas e embalagens de vácuo para bolo de arroz.

2.1.9.2. O Mercado Mundial de EVOH

O comentário que se faz nesta seção do mercado mundial de EVOH tem como objetivo posicionar o Nylon 6, como potencial substituto desta resina. Em virtude de suas excelentes propriedades de barreira, as resinas de EVOH vêm sendo largamente utilizadas no setor de embalagens alimentícias. Outras aplicações do EVOH incluem tanques de combustível plásticos, principalmente nos EUA, e tubulações industriais multicamada para sistemas de aquecimento subterrâneos.

No mercado Americano, o EVOH é utilizado em cerca de 70% dos tanques de combustível manufaturados, com um consumo de 8.000 a 9.000 toneladas por ano. Na Europa e Japão, a utilização de EVOH para esta aplicação não excede 10% do total de tanques produzidos, em função da regulação de gasolina com alta volatilidade. Espera-se, entretanto, um aumento da demanda de EVOH neste setor.

O consumo per capita de EVOH na América do Norte encontra-se atualmente em torno de 170 g/habitante. ano, enquanto no Japão e na Europa o este consumo é de 125 e 80 g/habitante.ano, respectivamente.

A maior produtora de EVOH do mundo é a EVAL Company, subsidiária do Kurarai Group, responsável por 70% do mercado mundial. A sua capacidade produtiva atual é estimada em 81.000 toneladas por ano, com um volume de vendas anual da ordem de 50 bilhões de yens (430 milhões de dólares). Vale a pena ressaltar que esta capacidade em 2000 era de 45.000 toneladas por ano, com volume de vendas anual de 30 bilhões de yens. Estes dados mostram que o consumo de EVOH vem crescendo a uma taxa média de 10% ao ano.

O custo médio da resina de EVOH para aplicação no setor de embalagens alimentícias é de aproximadamente US \$ 8.800 / tonelada, cerca de 5 vezes superior ao custo do Nylon 6. Ou seja, a pesquisa e desenvolvimento de novos grades de Nylon 6, com melhoria de suas propriedades de

barreira, pode representar uma oportunidade potencial de novos negócios e de crescimento para o mercado nacional de polímeros.

2.1.10. Novas aplicações: nanocompósitos de nylon-6

Nanocompósitos poliméricos constituem uma nova classe de materiais na qual a matriz polimérica é reforçada com partículas inorgânicas uniformemente dispersas (em quantidades usualmente inferiores a 10% em massa) tendo ao menos uma dimensão em escala nanométrica (1–100 nm).

Nanocompósitos exibem propriedades significativamente melhoradas quando comparados com o polímero puro ou compósitos poliméricos convencionais. Dentre elas, merecem destaque o aumento das propriedades mecânicas e térmicas, a redução da permeabilidade a gases e o aumento da estabilidade química. Uma vez que o composto inorgânico é hidrofílico, torna-se necessário a sua organofilização via permuta de cátions, geralmente com íons alquilamônio (MENEGHETTI and OUTUBUDDIN, 2006).

Uma grande variedade de materiais inorgânicos tem sido usada como aditivo para reforço e melhoria das propriedades dos polímeros. Em geral, a utilização de materiais inorgânicos não tem garantido uma boa interação com polímeros orgânicos, tanto em dispersão quanto em adesão. Silicatos como montmorilonita, hectorita e saponita tem recebido especial atenção recentemente como aditiva para polímeros, principalmente devido às suas características únicas de intercalação e esfoliação. Para obter uma melhor interação com polímeros orgânicos, os cátions (tipicamente sódio) presentes na superfície da montmorilonita são substituídos por moléculas orgânicas com um grupo catiônico, como por exemplo, íons alquilamônio, para produzir um organosilicato.

A incorporação de organosilicatos na matriz polimérica já é conhecida há cerca de 50 anos. Em 1950, Carter et al. desenvolveram organosilicatos com diversas bases orgânicas para reforçar elastômeros baseados em látex. Em 1963, a incorporação de organosilicatos em uma matriz de poliolefina termoplástica foi realizada por Nahin e Backlund, da Union Oil Co. Em 1977,

Fujiwara e Sakamoto, da Unichika Co., descreveram o primeiro nanocompósito de poliamida com organossilicato. Uma década mais tarde, uma equipe de pesquisa da Toyota desenvolveram métodos otimizados para a obtenção de nanocompósitos de nylon 6 e organossilicatos usando a polimerização *in situ* similar ao processo da Unichika (FUKUSHIMA e INAGAKI, 1987; OKADA et al., 1988; OKADA et al., 1989; USUKI et al., 1993). Eles também registraram outros tipos de nanocompósitos baseados em resinas epóxi, poliestireno, polímero acrílico, borracha e poli-imidas. Estes nanocompósitos exibiram melhorias nas propriedades de resistência mecânica, módulo elástico, temperatura de distorção térmica e barreira contra gases, mantendo inalterada a resistência ao impacto. Inúmeros grupos de pesquisa têm desenvolvido nanocompósitos utilizando uma variedade de polímeros, incluindo poliestireno, resina epóxi, poli-metilmetacrilato, policaprolactona, poliolefinas, poliuretanas e poli-imidas, dentre outros.

Dentre estes, os melhores resultados em termos de melhoria de propriedades tem sido obtidos com o Nylon 6 em associação com silicatos em camadas.

Dentre os silicatos em camadas, a montmorilonita, sem dúvida nenhuma, tem sido a mais empregada na preparação de nanocompósitos poliméricos. Isto porque, além de ambientalmente correta, naturalmente abundante e de baixo custo, pode ser facilmente expandida e até mesmo intercalada ou delaminada por moléculas orgânicas sob condições apropriadas. Outra argila muito empregada é a bentonita que tem a montmorilonita como argilomineral predominante, pertencendo ao grupo das esmectitas dioctaédricas. Possui uma estrutura em camadas, sendo cada camada constituída de duas folhas de tetraedros com uma folha central de octaedros, com comprimento de aproximadamente 200 nm, espessura de 01 nm e espaçamento em torno de 1 nm (WAN, QIAO e ZHANG, 2003).

Os espaçamentos entre as camadas são ocupados por cátions intercambiáveis, tipicamente Na^+ e/ou Ca^{+2} , os quais balanceiam a deficiência de carga resultante da substituição isomórfica parcial de Al^{+3} por íons metálicos de menor valência. A substituição dos cátions entre as camadas por cátions orgânicos, particularmente íons alquilamônio, permite a modificação da superfície e aumenta o espaçamento intercamada para a intercalação do polímero. Este tipo de troca iônica é muito importante, pois a bentonita em seu estado natural é hidrofílica e dispersará bem somente

polímeros fortemente polares ou em água. No caso de polímeros hidrofóbicos, apolares, tais como as poliolefinas, o tratamento orgânico é necessário para cobrir a superfície da bentonita com uma superfície hidrofóbica, o que possibilita a dispersão no polímero para dar origem a um nanocompósito.

O projeto da Planta proposto neste trabalho pela sua flexibilidade e facilidade de operação permite estudos de inserção de nanocompósitos já na etapa de polimerização (PATTARO, 2012), diferentemente de processos aonde o compósito é inserido após polimerização. Um material com potencial para utilização como nanocompósitos são as argilas, das quais algumas são citadas a seguir.

2.1.10.1. Características da Montmorilonita

A montmorilonita utilizada para a obtenção de nanocompósitos poliméricos deve ser constituída de alumino-silicatos com o mais alto grau de pureza. Isto porque a presença de impurezas pode prejudicar algumas propriedades do polímero, principalmente as suas propriedades óticas, importantes no que tange ao setor de embalagens alimentícias, que exige filmes com excelente transparência.

Sua fórmula química teórica é $M^+_y(\text{Al}_{2-y}\text{Mg}_y)(\text{Si}_4)\text{O}_{10}(\text{OH})_2 \cdot n\text{H}_2\text{O}$. Ela possui uma estrutura em camadas, com cátions intercambiáveis situados entre as lamelas. A principal característica da montmorilonita e que resulta em uma melhor incorporação à matriz polimérica está associada a sua capacidade de expansão. Diversos estudos realizados comprovam que esta capacidade de expansão e, conseqüentemente, a eficiência da incorporação da montmorilonita, está intimamente relacionada ao teor de íons sódio intercambiáveis presentes na sua estrutura. A eficiência da incorporação favorece a substituição de íons sódio por cátions orgânicos, o que aumenta a afinidade entre o argilomineral e a matriz polimérica. Assim, em alguns casos, principalmente naqueles onde o teor de sódio na montmorilonita é reduzido, torna-se necessário promover um tratamento visando a substituição de outros íons presentes (íons cálcio e magnésio, por exemplo) por íons sódio. Em geral, para este intuito é realizado um tratamento da montmorilonita com solução de carbonato de sódio (NANOCOR, 2004).

Estudos investigativos, sobre a relação entre o número de átomos de carbono presentes na cadeia alifática dos sais de amônio quaternário e a eficiência da organofilização das argilas, têm sido realizados desde a década de 1940.

Jordan (1949) analisou em detalhes a formação de géis de montmorilonita e o grupo alquilamônio. Foi constatado que o argilomineral somente adquire propriedades organofílicas se 50% da área de suas lamelas forem cobertas por substâncias orgânicas. Isto só foi verificado na presença de sais de amônio com cadeia linear de no mínimo 12 átomos de carbono. Foi observado também que grupos polares presentes nos sais de amônio favorecem um maior inchamento, e conseqüentemente uma melhor intercalação entre a matriz polimérica e o organossilicato.

Em um estudo sobre métodos de obtenção e propriedades reológicas de argilas organofílicas utilizando esmectitas sódicas naturais e sais de amônio quaternário com diferentes comprimentos de cadeia orgânica, foi verificado que os sais com cadeias lineares maiores (cerca de 18 átomos de carbono) apresentaram melhores resultados tanto em relação à distância interplanar quanto em capacidade de inchamento ou expansão (VALENZUELA DÍAZ, 1999).

2.1.10.2. Nanocompósitos de Nylon 6

Nos últimos anos, diversos estudos têm sido realizados visando à obtenção de nanocompósitos. Por se tratar de uma inovação tecnológica cujos resultados tem sido bastante satisfatórios em termos de melhorias das propriedades de alguns polímeros, tem atraído um grande interesse por parte de pesquisadores em todo o mundo.

Ênfase inicial tem sido dada a obtenção de nanocompósitos poliméricos via incorporação de argilominerais na matriz polimérica através do processo de fusão termomecânica. Estudos envolvendo este processo vêm sendo desenvolvidos ao longo dos últimos 50 anos.

Hasegawa et al. (2003) prepararam um nanocompósito de nylon 6 e montmorilonita sódica por fusão termomecânica. Neste estudo, foi incorporada 2% de montmorilonita. A montmorilonita sódica previamente purificada foi organofilizada com íons estearilamônio, obtidos a partir de sais de amônio quaternário. Em seguida, a montmorilonita organofilizada foi incorporada á matriz polimérica do Nylon 6 utilizando uma extrusora dupla rosca. A dispersão da montmorilonita foi avaliada por medidas de difração de Raios-X e microscopia eletrônica de transmissão. Os resultados evidenciaram a ocorrência de uma boa dispersão em nível nanométrico. Algumas propriedades do nanocompósito foram avaliadas e comparadas com o polímero puro. Não houve variação pronunciada da viscosidade relativa. A resistência mecânica, o módulo elástico e a temperatura de distorção térmica tiveram valores muito acima dos valores equivalentes ao polímero puro, embora a resistência ao impacto tenha diminuído.

Cho e Paul (2001) prepararam um nanocompósito de Nylon 6 e montmorilonita por fusão termomecânica. Foi utilizado uma amostra de Nylon 6 com peso molecular igual a 29.300 e montmorilonita sódica (5% em peso) contendo 95 meq /100 g de íons sódio intercambiáveis. O organosilicato foi formado pela substituição dos íons sódio com cloreto de alquilamônio contendo um radical metil e dois radicais hidroxil-etil (sal de amônio quaternário). O nanocompósito foi preparado utilizando um reômetro de torque HAAKE. As propriedades foram medidas e comparadas com o polímero puro e com um compósito de Nylon 6 e fibra de vidro. A taxa de cisalhamento do nanocompósito ficou no mesmo patamar do polímero puro e do compósito. A viscosidade do nanocompósito obtido resultou num valor menor do que a do polímero puro e do compósito, o que implica numa melhor processabilidade numa ampla faixa de condições de processamento. As propriedades térmicas foram determinadas por calorimetria de varredura diferencial (DSC) e por análise termogravimétrica (TGA). Como resultado, não foram verificadas modificações significativas na temperatura de transição vítrea (T_g) nem tampouco na T_m . Quanto às propriedades mecânicas, no que tange à resistência ao impacto, não houve qualquer alteração em relação ao polímero puro. O módulo elástico, por sua vez, sofreu um aumento de cerca de 40% em relação ao polímero puro. A resistência à tração foi aumentada em cerca de 30% do valor original.

Shah e Paul (2004) desenvolveram nanocompósitos utilizando grades de Nylon 6 de alto e baixo peso molecular (29.300 e 16.400, respectivamente) com montmorilonita sódica purificada, com 95 meq/100g de íons sódio intercambiáveis. A montmorilonita foi organofilização com cloreto de octadecil-trimetli-amônio. Foram preparados nanocompósitos contendo 20%, 14%, 8,25% e 4% de montmorilonita, utilizando uma extrusora dupla rosca HAAKE. A adição de organosilicatos aumentou substancialmente a rigidez do polímero. Embora o módulo elástico do Nylon 6 puro seja praticamente o mesmo independentemente do peso molecular, para os nanocompósitos obtidos, o mesmo não foi observado. Na verdade, o nanocompósito obtido a partir do polímero de alto peso molecular resultou num valor cerca de 10 a 15% superior ao obtido a partir do polímero de baixo peso molecular. Não foram encontradas diferenças significativas entre os correspondentes valores dos módulos elásticos dos nanocompósitos contendo 4% e 8,25% de montmorilonita. O mesmo foi constatado para aqueles preparados com 14% e 20% de montmorilonita. Um comportamento distinto foi verificado quanto aos efeitos sobre a viscosidade e o módulo elástico, para os nanocompósitos de alto e baixo peso molecular. Nanocompósitos preparados utilizando Nylon 6 de alto peso molecular contendo menor teor de montmorilonita (< 8,25%) resultaram num decréscimo significativo da viscosidade, para uma pouco pronunciada redução do módulo elástico. Por outro lado, nanocompósitos preparados utilizando um teor mais elevado de montmorilonita (> 8,25%) resultaram num aumento de cerca de 10% do módulo elástico.

Mais recentemente, estudos envolvendo a preparação de nanocompósitos de Nylon 6 através do processo de polimerização *in situ* têm despertado o interesse de muitos pesquisadores. Os precursores deste processo foram os pesquisadores da Toyota, que na década de 1980, desenvolveram os primeiros nanocompósitos por incorporação direta dos organosilicatos na polimerização.

2.1.10.3. Mercado Potencial de Nanocompósitos no setor de embalagens

Estima-se que a utilização de nanocompósitos no setor de embalagens deve crescer de maneira surpreendente nos próximos cinco anos. Isto por se tratar de uma área de inovação tecnológica com investimentos vultosos nos últimos anos em todo o mundo.

O consumo de nanocompósitos neste setor para 2006 está estimado em cerca de 05 milhões de libras (pouco mais de 2 mil toneladas), demanda ainda incipiente se comparado com a de outros materiais.

Entretanto, em função dos avanços que vem sendo obtidos e das melhorias de propriedades, principalmente de barreira a gases e umidade, já alcançados por algumas empresas que atuam neste novo negócio, estima-se que a demanda para o setor de embalagens atinja algo em torno de 100 milhões de libras (45 mil toneladas). Desta demanda total projetada, 50% seria utilizada no setor de bebidas carbonatadas, 20% no setor de cervejaria, 10% no setor de carnes, 10% no setor de embalagens de alimentos ou condimentos e os 10% restantes dividido entre os setores de queijo, sucos, alimentos de animais, de eletro- eletrônicos e farmacêuticos, dentre outros (PACKAGING STRATEGIES AND BRG TOWNSEND, 2005).

A substituição de EVOH por nanocompósitos de Nylon 6 vem seguindo uma trajetória lenta, mas de resultados impressionantes em termos de melhoria de propriedades de barreira. Neste segmento, merece destaque a empresa Nanocor, que tem obtido os melhores resultados a nível mundial. Os nanocompósitos desenvolvidos, entretanto, não foram obtidos a partir do Nylon 6. Foi desenvolvido para este propósito um novo tipo de poliamida, denominado Nylon – MXD6 (MITSUBISHI GAS CHEMICAL CO. AND NANOCOR, 2003), obtido a partir da reação de polimerização do meta-xileno diamina (MXDA) com o ácido adípico. Este novo Nylon possui propriedades de barreira bastante superiores ao Nylon 6, especialmente em condições de umidade relativa elevada. Os nanocompósitos de Nylon – MXD6 têm surpreendido por suas propriedades de barreira, superando em alguns casos as propriedades do EVOH. Como exemplo, os nanocompósitos desenvolvidos a partir do Nylon – MXD6 (NANOCOR, 2008), foram utilizados com sucesso em substituição ao EVOH em formulações multicamadas de garrafas de ketchup e em embalagens multicamada de suco de fruta. As principais vantagens, em ambos os casos citados, são a diminuição de custos, em função do custo relativo inferior frente ao EVOH, melhor

adesão as outras camadas (principalmente de PE), além da diminuição de rejeitos no processo de laminação para a obtenção dos filmes.

Estas informações são importantes para direcionar futuros estudos que podem ser realizados com a planta piloto desenvolvida neste trabalho, especialmente no que se refere a aplicações de nanocompósitos incorporados ao Nylon 6 já na fase de polimerização, com avaliação do impacto nas propriedades do material polimérico obtido.

3. MATERIAIS E MÉTODO

Para o desenvolvimento deste projeto foram utilizados:

- I. Materiais bibliográficos como livros, teses e artigos que contenham os fundamentos teóricos relacionados a processos de polimerização hidrolítica de Nylon 6, modelagem e simulação de reatores de Nylon 6 e caracterização das propriedades do Nylon 6;
- II. Relatórios técnicos e dados de projeto de uma planta piloto desenvolvida pela Nitrocarbono (Atualmente Braskem Caprolactama) na década de 1980;
- III. Dados de condições operacionais de processos de polimerização de indústrias nacionais;
- IV. Modelos matemáticos dos casos de estudo presentes na literatura;
- V. Recursos computacionais e programas de simulação de processos; tais recursos estão disponíveis na Universidade Estadual de Campinas, Faculdade de Engenharia Química, Departamento de Processos Químicos e especificamente no Laboratório de Otimização Projeto e Controle Avançado (LOPCA), local onde será desenvolvido este projeto.

Buscando atingir os objetivos, este trabalho foi desenvolvido a partir da seqüência das seguintes etapas:

- Revisão bibliográfica: processos de polimerização de Nylon 6; modelagem e simulação de reatores experimentais de polimerização de Nylon 6; projeto de reatores experimentais de polimerização de Nylon 6; características, propriedades e aplicações do Nylon; características, propriedades e aplicações dos plásticos de engenharia; efeitos das condições de reação nas características e propriedades do Nylon 6; oportunidades para o desenvolvimento de novas resinas de Nylon 6 para aplicações como plástico de engenharia;
- Visitas técnicas a indústrias nacionais produtoras de nylon 6;

- Projeto da unidade experimental de polimerização de Nylon 6, incluindo a o sistema de controle e instrumentação;
- Montagem da Unidade Experimental de Polimerização de Nylon 6;
- Realização de ensaios de pré-operação da unidade experimental de polimerização de Nylon 6;
- Realização de experimentos de polimerização de Nylon 6;
- Caracterização das propriedades do Nylon 6 obtido;

Para uma maior compreensão dos processos industriais de polimerização e especificação de Nylon 6, foram realizadas visitas técnicas às indústrias Mazzaferro (Santo André-SP), Polyform (Centro Industrial de Aratu – BA) e Invista Polímeros (Polo Industrial de Camaçari – BA). Foi realizada também uma visita técnica à indústria Vicunha, localizada no Centro Industrial de Aratu – BA, para conhecer uma planta piloto de polimerização utilizada para desenvolvimento de novos produtos. Essas visitas foram realizadas com o suporte da Braskem, fornecedora de caprolactama para o mercado nacional, apoiadora deste projeto. A partir dessas visitas foi possível estabelecer os perfis típicos de temperatura e pressão para o processo de polimerização objeto de estudo, que serviram de base para os ajustes e experimentos iniciais na planta piloto.

Os materiais e equipamentos utilizados para montagem da planta piloto e métodos analíticos para a caracterização do polímero obtido serão detalhados no Capítulo 6. O reator de polimerização e a resistência elétrica de aquecimento utilizados neste projeto foram cedidos pela Braskem e reaproveitados do projeto anterior da Nitrocarbano, já mencionado.

Todas as atividades de projeto, construção, montagem e testes de pré-operação da planta piloto foram realizadas com o apoio da equipe técnica de manutenção da Braskem, das áreas de caldeiraria, mecânica, elétrica e instrumentação.

4. REAÇÃO DE POLIMERIZAÇÃO HIDROLÍTICA E CARACTERIZAÇÃO FÍSICO-QUÍMICA DO NYLON-6

4.1. REAÇÃO DE POLIMERIZAÇÃO HIDROLÍTICA DO NYLON-6

4.1.1 Espécies envolvidas

A etapa inicial para o desenvolvimento de um modelo cinético de uma reação consiste na definição das espécies químicas a serem consideradas. Em geral, estas espécies incluem água, caprolactama, dímero cíclico, um terminador ácido mono funcional (no caso, o ácido acético), uma amina mono funcional (no caso, a ciclohexilamina) e o polímero.

O ácido aminocapróico será tratado como polímero, o que está de acordo com a aproximação do tradicional método dos momentos (SEAVEY, 2003).

Para todas as reações de equilíbrio que não envolvem terminador de cadeia (em um total de nove reações) será adotado o esquema e a cinética propostos por Arai et al. (1981), amplamente utilizados na maioria dos estudos cinéticos do Nylon 6 publicados (SEAVEY et al, 2003).

As espécies não poliméricas envolvidas são: caprolactama (CL), água (W), ácido acético (AA), dímero cíclico (CD) e ciclohexilamina (CHA). A figura 5 mostra as fórmulas estruturais destas espécies químicas. A Tabela 1 mostra as correspondentes fórmulas químicas.

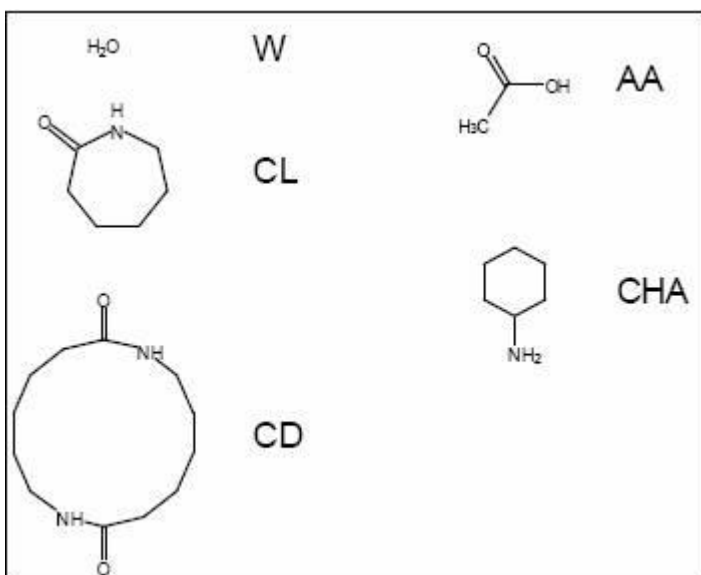


Figura 5. Espécies não poliméricas envolvidas na polimerização hidrolítica do Nylon 6.

Fonte: Seavey (2003)

Tabela 1. Fórmulas químicas das espécies não poliméricas.

Fonte: Seavey (2003)

Espécie não polimérica	Fórmula Química
Água	H ₂ O
Caprolactama	C ₆ H ₁₁ NO
Dímero Cíclico	C ₁₂ H ₂₂ N ₂ O ₂
Ácido Acético	C ₂ H ₄ O ₂
Ciclohexilamina	C ₆ H ₁₃ N

O ácido acético foi escolhido como terminador ácido mono funcional de acordo com Twilley et al. (1971). Neste trabalho é sugerida uma faixa de concentração de 0,1 a 0,7 mol de terminador por 100 mol de caprolactama, o que equivale a uma faixa de 0,5 a 3,7 g de ácido acético por kg de caprolactama. A ciclohexilamina foi escolhida como terminador amina mono funcional de acordo com Wagner and Haylock (1976).

Para as espécies poliméricas, inicialmente serão esboçados grupos funcionais com base no trabalho de Arai et al. (1981). Todos os polímeros considerados são compostos de um ou mais grupos funcionais. A única espécie polimérica que é o seu próprio grupo funcional é um polímero não terminado do grau de polimerização (DP) unitário, ou seja, o ácido aminocapróico (P1). Estas espécies devem ser explicitadas, pois estão envolvidas em certas reações como a abertura do anel de caprolactama. Todos os outros polímeros envolvidos são compostos de vários grupos funcionais.

Quando se diz que as moléculas poliméricas são compostas de vários grupos funcionais, isso significa que os segmentos de grupos funcionais são conectados em uma cadeia linear por ligações covalentes.

Existem dois tipos de segmentos de grupos funcionais presentes em uma cadeia polimérica: segmentos de ligação ou repetitivos (*Bound Segment*) e segmentos terminais ou grupos finais (*Terminal Segment*). A figura 6 mostra a presença desses dois segmentos na estrutura de uma cadeia polimérica.

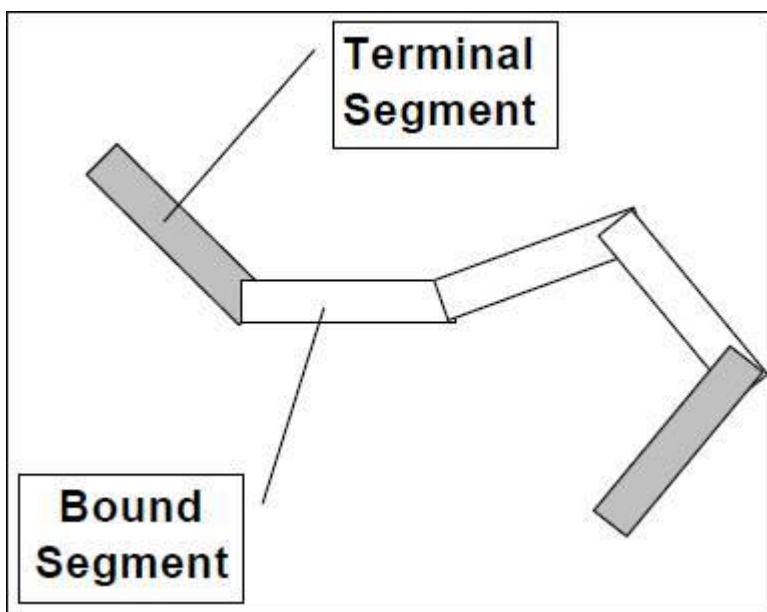


Figura 6. Cadeia polimérica linear, constituída de 02 segmentos terminais e 03 segmentos de ligação. Fonte: Seavey (2003)

Segmentos terminais são encontrados apenas nas extremidades das cadeias poliméricas, e são conectados a outros segmentos através de uma ligação covalente. Segmentos de ligação, por outro lado, ocorrem no interior de uma molécula de polímero e tem duas ligações covalentes.

Para polímeros formados na polimerização hidrolítica de caprolactama com terminadores, existem quatro tipos de grupos finais (amina, ácido carboxílico, ácido acético e ciclohexilamina) e um tipo de unidade de repetição de Nylon 6. A Tabela 2 mostra as fórmulas químicas para estes cinco grupos funcionais, juntamente com o grupo funcional ácido aminocapróico.

Tabela 2. Fórmulas químicas para as espécies poliméricas envolvidas.

Grupo Funcional (polimérico)	Fórmula Química
Ácido Aminocapróico (P1)	$C_6H_{13}NO_2$
Grupo Terminal Amina (T-NH ₂)	$C_6H_{12}NO$
Grupo Terminal Ácido Carboxílico (T-COOH)	$C_6H_{12}NO_2$
Grupo Terminal Ácido Acético (T-AA)	C_2H_3O
Grupo Terminal Ciclohexilamina (T-CHA)	$C_6H_{12}N$
Unidade Repetitiva do Nylon 6 (B-ACA)	$C_6H_{11}NO$

Fonte: adaptado de Seavey (2003).

Grupos funcionais com prefixo T representam grupos terminais e grupos funcionais com prefixo B representam unidades de ligação. Grupos terminais carboxila (T-COOH), terminal grupos amina (T-NH₂), e unidades repetitivas de ácido aminocapróico (B-ACA) contam cada um como um único grau de polimerização. Agentes de terminação, como ácido acético terminal (T-AA) e ciclohexilamina (T-CHA), não contam como um grau de polimerização.

Para a formação de todas as moléculas possíveis de polímero usando os grupos funcionais da Tabela 2, o passo inicial é dividir todos os polímeros pelo seu grau de polimerização (DP): o primeiro grupo tem um DP de um, o segundo grupo tem uma DP dois, e o terceiro grupo tem DP igual ou superior a três. Essas possibilidades são apresentadas nas Figuras 7, 8 e 9 a seguir.

A Figura 7 mostra as fórmulas químicas das espécies poliméricas de grau de polimerização um.

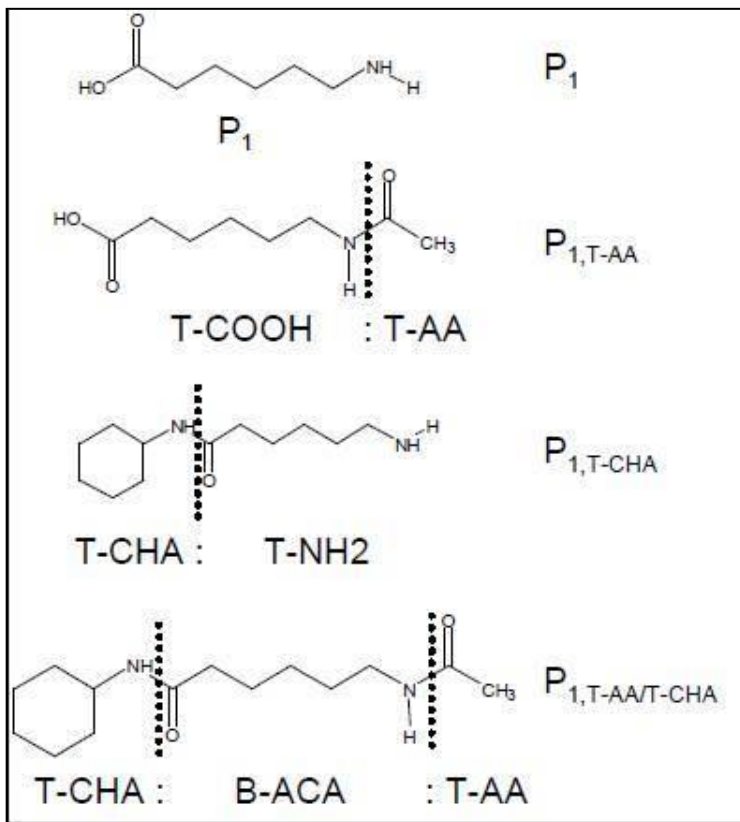


Figura 7. Espécies poliméricas de grau de polimerização DP = 1. Fonte: Seavey (2003)

Neste trabalho, as espécies poliméricas serão representadas usando $P_{x,y}$, onde x é o grau de polimerização e y é a condição de terminação. Além disso, os dois pontos denotam a conectividade, ou seja, a ligação covalente entre os segmentos.

Um polímero não terminado de DP um é chamado P_1 . Esta molécula é o ácido aminocaprílico.

Quando o grupo amina é terminado por um ácido monofuncional (neste caso, o ácido acético – AA), a molécula é representada por $P_{1,T-AA}$. Essa molécula possui dois grupos funcionais: um grupo ácido acético terminal e um grupo ácido carboxílico terminal.

Quando o grupo ácido carboxílico é terminado por uma amina monofuncional (neste caso, a ciclohexilamina - CHA), a molécula é representada por $P_{1,T-CHA}$. Esta molécula possui um grupo terminal ciclohexilamina e um grupo terminal amina.

Quando a terminação ocorre em ambos os lados, a molécula resultante é representada por $P_{1,T-AA/T-CHA}$, sendo composta de três grupos funcionais: um terminal grupo ciclohexilamina, um grupo de ácido acético terminal, e uma unidade de repetição de Nylon 6 (B-ACA).

A Figura 8 mostra as fórmulas químicas das espécies poliméricas de grau de polimerização dois.

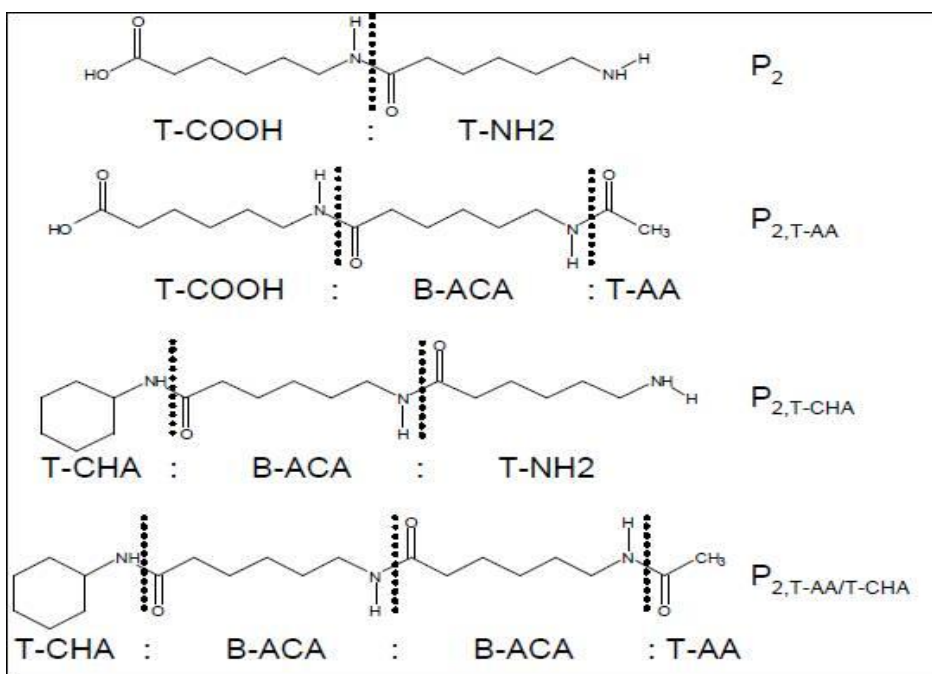


Figura 8. Espécies poliméricas de grau de polimerização DP = 2. Fonte: Seavey (2003)

Todos os polímeros com grau de polimerização (DP) dois ou superior possuem algum tipo de grupo terminal. Polímeros não terminados de DP dois possuem um grupo terminal carboxila e um grupo terminal amina (P_2).

Polímeros mono terminados possuem uma única unidade de repetição de nylon 6 ($P_{2,T-AA}$ e $P_{2,T-CHA}$). Polímeros bi terminados possuem duas unidades de repetição de nylon 6 ($P_{2,T-AA/T-CHA}$).

As espécies poliméricas de grau de polimerização três ou superiores são formadas da seguinte maneira. Para polímeros sem terminação, insere-se um B-ACA_{N-2} (significando B-ACA₁: BACA₂: ... B-ACA_{N-ésimo}) entre os grupos terminais, n variando de três a infinito (P_n). Para polímeros mono terminados, a unidade de repetição longa do nylon 6 é substituída por B-ACA_{N-1} (P_{n,T-AA} e P_{n,T-CHA}). Para polímeros bi terminados, o grupo de B-ACA_N é substituído por duas unidades B-ACA (P_{n,T-AA/T-CHA}).

A Figura 9 mostra as fórmulas químicas das espécies poliméricas de grau de polimerização três.

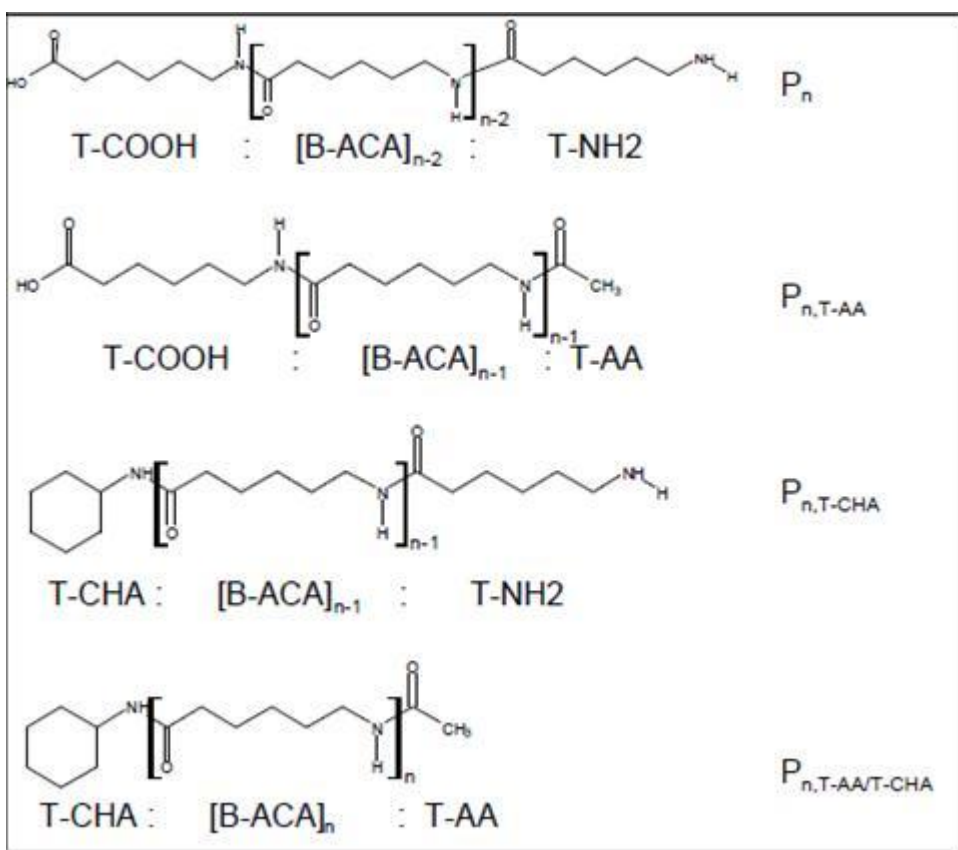


Figura 9. Espécies poliméricas de grau de polimerização DP = 3. Fonte: Seavey (2003)

Os pesos moleculares de cada grupo funcional são mostrados na tabela 3.

Tabela 3. Pesos moleculares dos grupos funcionais.

Grupo Funcional	Peso Molecular (g/mol)
W	18.01528
CL	113.15955
CD	226.318
AA	60.05256
CHA	99.17596
ACA	131.1742
T-COOH	130.1668
T-NH ₂	114.1674
T-AA	43.04522
T-CHA	98.16802
B-ACA	113.1595

Fonte: adaptado de Seavey (2003).

4.1.2 Reações e Cinética da Polimerização

A reação de polimerização do nylon 6 pode ocorrer através mecanismos diferentes (REIMSCHUESSEL, 1969; REIMSCHUESSEL, 1977). Neste Capítulo, entretanto, será discutido somente o mecanismo de polimerização hidrolítica, que possui maior aplicação em escala industrial, tanto em reatores contínuos quanto em batelada.

Em geral, para as reações de equilíbrio que não envolvem terminadores (num total de nove reações), utiliza-se a cinética de reação proposta por Arai et al. (1981). Para a reação de terminação do ácido mono funcional, adota-se o esquema proposto por Gupta e Kumar (1987). Para o esquema da reação de terminação da amina mono funcional, assume-se um comportamento similar ao dos grupos terminais aminos (duas reações, sem considerar a reação com os oligômeros).

Os principais estudos de modelagem da reação de polimerização do Nylon-6 relatados na literatura (GUPTA E GUPTA, 1991; RAMESH E GUPTA, 1993; WAJGE E GUPTA, 1994;

SEAVEY, 2003; SCHAFFER et al., 2003, dentre outros) ignoram a formação de oligômeros cíclicos superiores (trímeros, tetrâmeros, pentâmeros e hexâmeros), considerando somente a formação de dímeros. Estes estudos se apóiam na suposição de que a maioria dos oligômeros cíclicos exista como dímero (ARAI et al ,1981 e REIMSCHUSSEL, 1977). Como exceção, têm-se os estudos de Mochizuki e Ito (1973 e 1978), que consideravam a formação dos oligômeros cíclicos de uma forma empírica e bastante simplificada.

Filippini (1990) apresenta os resultados de um estudo não publicado de REIMSCHUSSEL para a composição de oligômeros cíclicos na condição de equilíbrio da polimerização do nylon-6 (Tabela 4). O Nylon-6 foi polimerizado durante 48 horas nas temperaturas correspondentes. A análise dos dados mostra que na condição de equilíbrio, os oligômeros cíclicos superiores estão presentes em proporções aproximadas à do dímero cíclico (X=2).

Tabela 4. Concentrações de oligômeros cíclicos (% em peso) na condição de equilíbrio da polimerização do nylon 6.

$\boxed{[\text{HN} - (\text{CH}_2)_5 - \text{CO}]_x}$			
Oligômero	250°C	220°C	180°C
X	% p/p	% p/p	% p/p
1	7.8	6.15	1.92
2	1.13	0.90	0.29
3	0.78	0.58	0.20
4	0.59	0.43	0.14
5	0.45	0.34	0.11
6	0.34	0.27	0.07

Fonte: Filippini, 1990.

Por esta razão, o esquema da reação de polimerização proposto neste trabalho considera, além da formação de dímero, a formação de oligômeros cíclicos superiores (X: 3 – 6), supondo que no

equilíbrio ocorre igualdade de reatividade. Assim, é assumido que a reatividade dos polímeros é independente do comprimento da cadeia e que ocorre formação e consumo de dímeros e oligômeros cíclicos de cadeia maior.

Para a determinação dos parâmetros das equações das constantes da taxa e de equilíbrio das reações de formação dos oligômeros cíclicos superiores na forma proposta por Arai et al. (1981), os parâmetros disponíveis a partir da correlação proposta por REIMSCHUSSEL (1977) foram ajustados. Como em ambas as correlações (ARAI et al. e REIMSCHUSSEL) são conhecidos os parâmetros para o dímero cíclico, inicialmente foram ajustados os parâmetros. A Tabela 5 mostra os parâmetros obtidos experimentalmente por Reimschussel. A Tabela 6 mostra os correspondentes parâmetros obtidos experimentalmente por Arai et al. (1981). Para a reação da amina mono funcional será adotado o esquema sugerido por Heikens et al. (1960). Essas reações de equilíbrio serão ilustradas a seguir.

Tabela 5. Constantes experimentais para a relação de Reimschussel.

Oligômero	Log $K_x = A/T + B$	
	Constantes	
X	A	B
1	-887	1.535
2	-883	0.291
3	-1128	0.519
4	-1170	0.351
5	-1073	-0.045
6	-833	-0.710

Tabela 6. Constantes experimentais (adaptado de Arai et al., 1981).

$$k_i = k_i^o + k_i^c [-COOH] = A_i^o \exp(-E_i^o / RT) + A_i^c \exp(-E_i^c / RT) [-COOH] = k_i^o + k_i^c \sum_{n=1}^{\infty} ([S_n])$$

$$K_i = \exp[(\Delta S_i - \Delta H_i / T) / R], i = 1, 2, 3, \dots, 5$$

I	A _i ^o (kg mol ⁻¹ h ⁻¹)	E _i ^o (J. mol ⁻¹)	A _i ^c (kg mol ⁻¹ h ⁻¹)	E _i ^c (J. mol ⁻¹)	ΔH _i (J. mol ⁻¹)	ΔS _i (J. mol ⁻¹ K ⁻¹)
1	5,9874E+05	8,3198E+04	4,3075E+07	7,8703E+04	8,0268E+03	-3,2997E+01
2	1,8942E+10	9,7389E+04	1,2114E+10	8,6504E+04	-2,4883E+04	3,9496E+00
3	7,9300E+05	9,5600E+04	4,5500E+06	8,4200E+04	-1,6900E+04	-2,9068E+01
4	8,5778E+11	1,7577E+05	2,3307E+12	1,5652E+05	-4,0176E+04	-6,0766E+01
5	5,9874E+05	8,3198E+04	4,3075E+07	7,8703E+04	8,0268E+03	-3,2997E+01

As reações de equilíbrio consideradas neste trabalho são: (1) abertura do anel de caprolactama, (2) policondensação, (3) poliadição, (4) abertura dos anéis dos oligômeros cíclicos (cinco reações), (5) poliadição dos oligômeros cíclicos (cinco reações) e terminação de cadeia (3 reações). O ácido mono funcional reage através do mecanismo de condensação, enquanto a amina mono funcional reage através de ambos os mecanismos, adição de amina monofuncional à caprolactama e policondensação da amina monofuncional. As reações de equilíbrio são mostradas nas Figuras 10 a 19 a seguir. As correspondentes notações são mostradas nas equações 1 a 9.

Os valores disponíveis e amplamente adotados na literatura para as constantes das taxas destas cinco principais reações da polimerização foram obtidos para uma faixa de temperatura de 230 a 280 °C e para uma concentração inicial de água entre 0,42 e 1,18 mol/kg de monômero, o que equivale a adição de 7,56 a 21,24 g de água por kg de caprolactama alimentada no reator. As concentrações das espécies foram medidas experimentalmente usando a análise de Karl-Fisher e cromatografia gasosa (ARAI et al., 1981).

Foram ignoradas reações paralelas tais como reações de degradação termo-oxidativa que ocorrem em presença de oxigênio a elevadas temperaturas e reações de transamidação, que envolvem o

ataque de um grupo amida polimérico por um grupo terminal amina, de acordo com Seavey (2003).

As reações de degradação produzem monóxido de carbono, dióxido de carbono, acetaldeído, formaldeído e metanol. Estas reações não ocorrem na prática porque o oxigênio é excluído nos processos industriais de polimerização do Nylon 6 (REIMSCHUSSEL, 1977).

As reações de transamidação resultam numa permuta de grupos terminais e numa distribuição aleatória do peso molecular. Estas reações podem ser negligenciadas, uma vez que não afetam as concentrações do polímero e dos grupos terminais poliméricos, ou o peso molecular numérico médio.

A seguir, cada reação de equilíbrio será examinada detalhadamente.

4.1.2.1 Abertura do Anel de Caprolactama

Já é sabido que a caprolactama perfeitamente anidra não sofre polimerização. Hermanns et al. (1958 apud FILIPPINI, 1990), provou que a caprolactama anidra após 600 horas, mantida a uma temperatura de 250 °C, não sofreu qualquer alteração. Da mesma forma, caprolactama anidra em presença de ácidos carboxílicos ou aminas após 100 a 150 horas, na mesma temperatura, formou apenas uma quantidade desprezível de polímero.

De acordo com Filippini (1990), a presença de água ou de espécies químicas que produzem água, por outro lado, pode acelerar consideravelmente a reação de polimerização. Dessa forma, a água pode ser considerada um elemento fundamental para a iniciação do processo de polimerização da caprolactama.

A reação de abertura do anel envolve a abertura reversível (hidrólise) do anel da caprolactama, utilizando água, para formar o ácido aminocapróico. A Figura 10 mostra o esquema da reação.

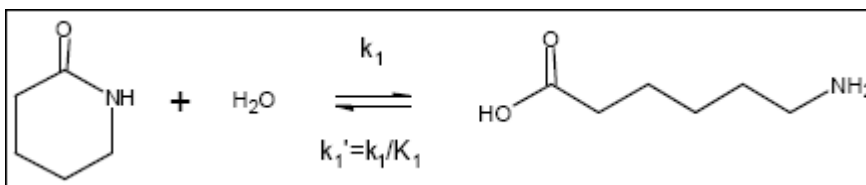


Figura 10. Esquema da abertura do anel da caprolactama.

Fonte: Seavey (2003).

A notação para a reação é dada pela Equação 1:



A expressão da taxa é simplesmente a diferença entre as taxas das reações direta e inversa. Taxas de reação correspondem ao produto da constante da taxa pelo produto das concentrações de todos os reagentes envolvidos, em unidades de moles/kg (FOGLER, 1992). É uma reação de primeira ordem em relação aos reagentes. A expressão da taxa de reação é mostrada na equação 2:

$$R_1 = k_1 [CL][W] - k_1' [P_1] \quad (\text{Eq. 2})$$

A reação é levemente endotérmica com calor de reação $\Delta H = + 2.240 \text{ kcal / kmol}$ (REIMSCHUSSEL, 1959 apud FILIPPINI, 1990).

A reação ocorre através do ataque nucleofílico da água ao anel da caprolactama. A reação reversa envolve um ataque nucleofílico do grupo terminal amina ao grupo carboxílico vizinho.

De acordo com Filippini (1990), o processo de polimerização hidrolítica da caprolactama depende da quantidade de água dissolvida, que está diretamente relacionada à pressão de vapor operacional do reator. Com o aumento da pressão, a quantidade de grupos terminais, que são iniciadores da fase seguinte de poliadição, aumenta consideravelmente. Dessa forma, o processo de polimerização de caprolactama em um reator de fluxo tubular, a pressão atmosférica, ocorre

lentamente, enquanto o processo em um reator em batelada, a uma pressão de 5,0 kgf/cm², pode resultar numa conversão muito rápida de caprolactama em polímero.

Ainda de acordo com Filippini (1990), a presença de uma quantidade considerável de água no sistema reacional pode, por outro lado, afetar negativamente o peso molecular do polímero a ser obtido. Dessa forma, torna-se necessária a remoção de água em etapas anteriores, sempre que o projeto da planta de polimerização possibilitar essa remoção.

4.1.2.2 Poliadição de Caprolactama

A etapa de poliadição envolve a abertura do anel da molécula de caprolactama pelo grupo amina de uma molécula de nylon 6. A Figura 11 mostra o esquema da reação.

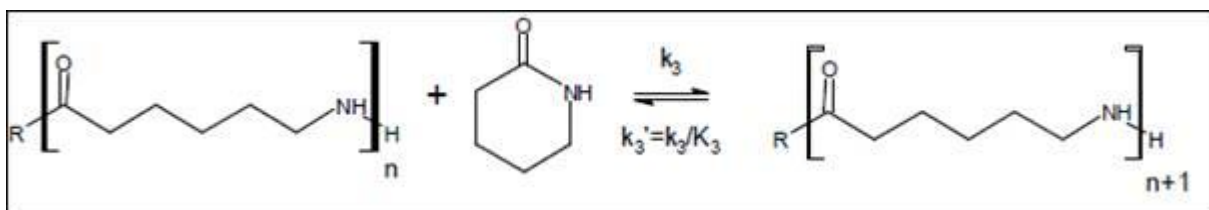


Figura 11. Esquema da Poliadição de Caprolactama. Fonte: Seavey (2003).

A reação ocorre através do ataque nucleofílico do grupo amina (AAC ou cadeia em crescimento) ao carbono carboxílico da CL (FILIPPINI, 1990). A figura 12 mostra o esquema deste ataque nucleofílico.

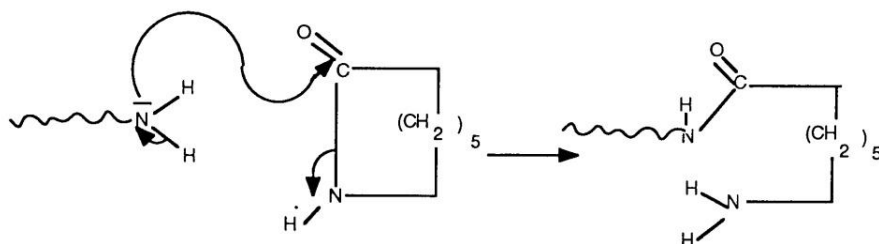
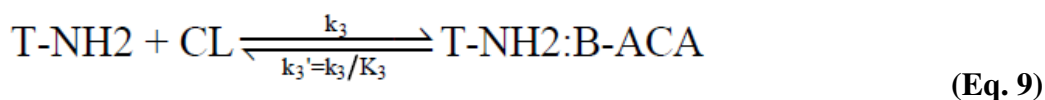
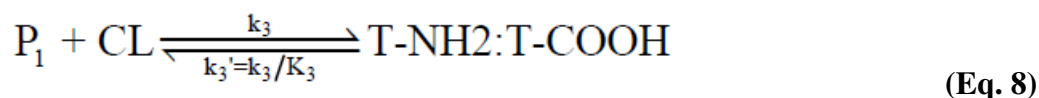


Figura 12. Esquema do ataque nucleofílico do grupo amina ao carbono carboxílico da caprolactama. Fonte: Filippini (1990).

A reação de adição tem continuidade através dos grupos terminais amina do ácido aminocapróico gerado ou dos grupos amina de uma cadeia polimérica em crescimento, de acordo com um mecanismo de ataque nucleofílico sobre o carbono carboxílico deficiente de elétrons (FILIPPINI, 1990).

Logo que certa quantidade de grupos terminais livres se forma através da hidrólise, a reação de adição de caprolactama ao ácido aminocapróico é rapidamente iniciada. A reação tem continuidade através de um mecanismo de crescimento de cadeia em todos os grupos terminais que foram desenvolvidos e que não dispõe de tempo suficiente para iniciar a reação de condensação. Às temperaturas usuais do processo de polimerização hidrolítica, a reação é caracterizada por taxas consideravelmente elevadas, maiores do que as reações de policondensação. (FILIPPINI, 1990).

De acordo com Seavey (2003), essa reação pode ser promovida por qualquer polímero que possua uma amina funcional. As equações 8 e 9 representam duas dessas possibilidades:



A expressão da taxa de reação da equação 8 é:

$$R_6 = k_3 [P_1][CL] - k_3' [P_2] \quad (\text{Eq. 10})$$

A expressão da taxa de reação da equação 9 é:

$$R_7 = k_3 [T - NH_2][CL] - k_3' \left([T - NH_2] - \left([P_{1,T-CHA}] + [P_2] \right) \right) \quad (\text{Eq. 11})$$

O termo da última concentração representa o grupo terminal amina anexado à unidade repetitiva de ácido aminocapróico (B-ACA).

A reação é levemente exotérmica com calor de reação $\Delta H = - 4.030 \text{ kcal / kmol}$ (REIMSCHUSSEL, 1959 apud FILIPPINI, 1990).

O estudo cinético desta etapa é bastante complexo. O efeito catalítico dos grupos terminais aceleram as reações de diferentes formas, de acordo com a fase mais relevante. Dessa forma, um diagrama cinético completo pode não ser facilmente definido. Entretanto, a reação de poliadição é fundamental para o processo de transformação da caprolactama.

Do ponto de vista prático, a presença de consideráveis quantidades de água (ou pressões de vapor elevadas) acelera a geração de ácido aminocapróico. Dessa forma, a utilização de quantidades consideráveis de água ou elevadas pressões de vapor pode resultar no incremento da taxa da reação de hidrólise e, conseqüentemente, da poliadição.

Estudos de Filippini (1990) comprovam que a taxa de conversão de caprolactama em nylon 6 aumenta com o aumento da quantidade inicial de água na caprolactama, por ocasião do início da polimerização. Uma conversão da ordem de 90%, a 220 °C em um reator contínuo, com 15 a 20 horas de reação, foi obtida com 1,3 % em peso de água na alimentação do reator. Na prática, as temperaturas são superiores (225 – 260 °C) e as taxas de conversão são maiores. Para conversões muito rápidas, como em processos em batelada, pressões superiores a 2,0 kgf/cm² absolutos são necessárias. Na maioria dos casos, a pressões adotadas encontram-se na faixa de 4,00 – 6,00 kgf/cm² absolutos. Por outro lado, a presença de quantidades consideráveis de água pode prejudicar o crescimento da cadeia e conseqüentemente, a obtenção de polímero com peso molecular tecnicamente aceitável (16000 ou superior). A 220 °C, por exemplo, isso somente é obtido se o teor de água na alimentação do reator for igual a 0,637% em peso. Mantendo-se esse

teor de água, o equilíbrio da conversão somente pode ser atingido a 220 °C em 35 horas e a 260 °C entre 20 e 25 horas.

Este tempo de reação, de acordo com as modernas tecnologias, é considerado muito elevado, principalmente em se tratando de processos contínuos. Na prática, Filippini (1990) recomenda iniciar a reação com elevadas concentrações de água, e fazer uso da baixa viscosidade da massa reacional e da baixa solubilidade da água na mistura de monômero-polímero na parte superior do reator, até que a água possa ser eliminada tão logo tenha cumprido a sua função de acelerar a reação de hidrólise e iniciar a etapa de poliadição. As mais elevadas taxas de conversão têm sido obtidas utilizando-se sistemas de dois passos (pressão – vácuo), com eliminação posterior de água através da admissão de vácuo no reator.

4.1.2.3 Policondensação

A reação de Policondensação envolve a eliminação reversível de água através da junção de duas cadeias poliméricas. A reação direta ocorre quando um grupo terminal amina (T-NH₂) promove um ataque nucleofílico a um grupo terminal carboxílico (T-COOH) para formar um grupo amida. A reação inversa envolve o ataque nucleofílico da água à funcionalidade da amida. A Figura 13 mostra o esquema da reação.

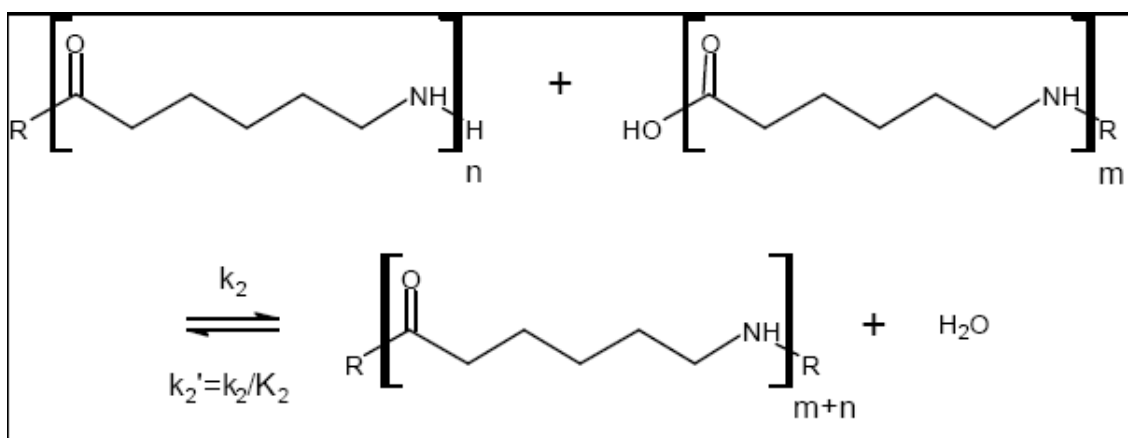
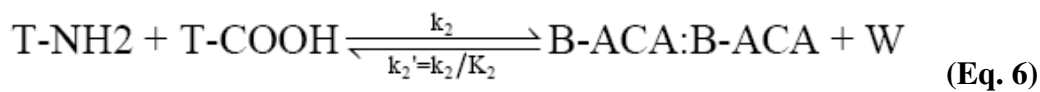
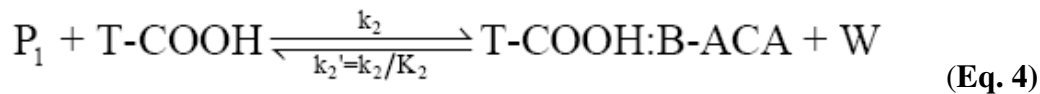
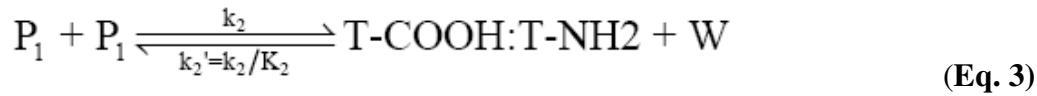


Figura 13. Esquema da Policondensação. O grupo R pode ser um hidrogênio, um radical hidroxila ou um grupo terminador. Fonte: Seavey (2003).

Essas reações são mostradas a seguir, nas Equações 3 a 6.



A expressão da taxa de reação para a equação 3 é mostrada na equação 7:

$$R_2 = k_2 [P_1]^2 - k_2' [P_2][W] \quad (\text{Eq. 7})$$

Nessa expressão não foram considerados os termos da reação reversa correspondentes às concentrações dos grupos terminais amina e carboxílico. Isto porque essas concentrações representam as concentrações de todas as moléculas de polímeros contendo esses grupos terminais. Foram consideradas somente as reações de formação das moléculas P_2 não terminadas.

A reação é exotérmica com calor de reação $\Delta H = - 6.270 \text{ kcal / kmol}$ (REIMSCHUSSEL, 1959 apud FILIPPINI, 1990).

A Policondensação pode ser considerada como a terceira fase do processo de polimerização hidrolítica somente do ponto de vista cronológico, uma vez que este tipo de reação prevalece na parte final do processo e seu equilíbrio promove a regulação do peso molecular da poliamida 6 a ser produzida.

Deve-se considerar que particularmente nesses processos que fazem uso de uma pequena quantidade de água, a reação de policondensação começa no início, logo que uma quantidade suficiente de grupos aminas e carboxílicos esteja disponível, e ocorre ao mesmo tempo em que a reação de poliadição, apesar de que, como visto anteriormente, os mecanismos e as taxas relevantes de cada reação sejam muito diferentes (FILIPPINI, 1990).

O aspecto básico dessa reação consiste na perda de água: todo mecanismo de regulação do peso molecular se baseia neste princípio.

De acordo com Filippini (1990), a reação de policondensação regula o peso molecular final do polímero e sua relevante distribuição. Assim, uma atenção especial deve ser dada à regulação da pressão final do reator de modo a diminuir a solubilidade da água no polímero. Em plantas do tipo batelada, este problema pode ser facilmente resolvido através da utilização de uma fase de vácuo no final da polimerização: este vácuo possibilita reduzir a quantidade de água em equilíbrio durante a etapa de policondensação, deslocando assim o equilíbrio da reação para a geração de outros grupos amida, com o conseqüente aumento do peso molecular. Por outro lado, o vácuo origina alguns problemas técnicos, como por exemplo, pontos pretos no polímero, que podem não ser facilmente resolvidos, e inviabilizar a sua comercialização.

Ainda segundo Filippini (1990), o ideal seria adicionar a quantidade mínima de água necessária para se atingir o peso molecular máximo. Isto porque, caso essa quantidade de água exceda consideravelmente esse valor mínimo, pode haver um retardo excessivo da etapa de abertura do anel e, na seqüência, da etapa de poliadição, alcançando assim, no final do todo o processo de polimerização, percentagens elevadas de caprolactama não convertida. Nessa situação, a saída da planta deve ser reduzida drasticamente para aumentar o tempo de residência.

Filippini (1990) recomenda a utilização de percentagens de água superiores às que são solúveis no polímero, o que pode ser viabilizada pela elevada solubilidade de água em caprolactama. Além disso, a regulação da temperatura de reação, de modo que uma dada percentagem de água possa fluir para fora, pode permitir a geração de polímero em formação com quantidades inferiores de água dissolvida. Nessa direção, a velocidade da reação de abertura dos anéis pode ser aumentada e conversões maiores podem ser atingidas em espaços de tempos mais curtos.

Ainda segundo Filippini (1990), o ideal é utilizar um sistema reacional que possibilite a operação sob condições de pressão e vácuo. A condição de pressão, na faixa de 1,5 a 3,0 atmosferas, deve ser mantida na fase inicial do processo de polimerização de modo a promover as reações de abertura dos anéis e poliadição, tão rápido quanto possível. A condição de vácuo deve ser mantida na fase final da etapa de policondensação, de modo a eliminar a água e regular o peso molecular. Este modo operacional possibilita atingir pesos moleculares na faixa de 25.000 a 27.000, superior à faixa atingida em reatores contínuos.

4.1.2.4 Abertura do Anel do dímero cíclico

A abertura do anel do dímero cíclico pode ocorrer em presença de água e é análoga à abertura do anel da caprolactama. A Figura 14 mostra o esquema da reação.

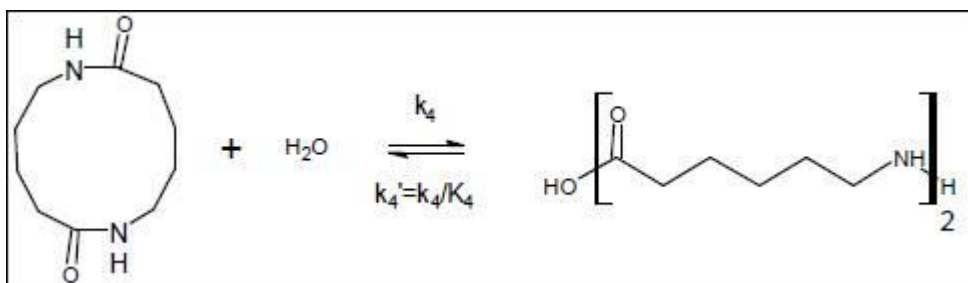
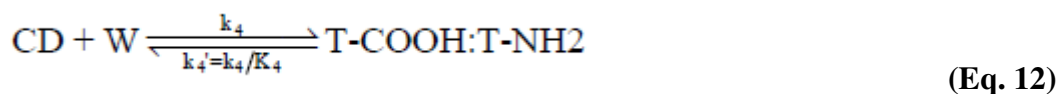


Figura 14. Esquema da reação de abertura do anel do dímero cíclico. Fonte: Seavey (2003).

A reação pode ser representada pela Equação 12:



A expressão da taxa de reação da equação 12 é:

$$R_8 = k_4 [CD][W] - k_4' [P_2] \quad (\text{Eq. 13})$$

4.1.2.5 Poliadição do dímero cíclico

A reação de poliadição do dímero cíclico é análoga à reação de poliadição da caprolactama. A Figura 15 mostra o esquema da reação.

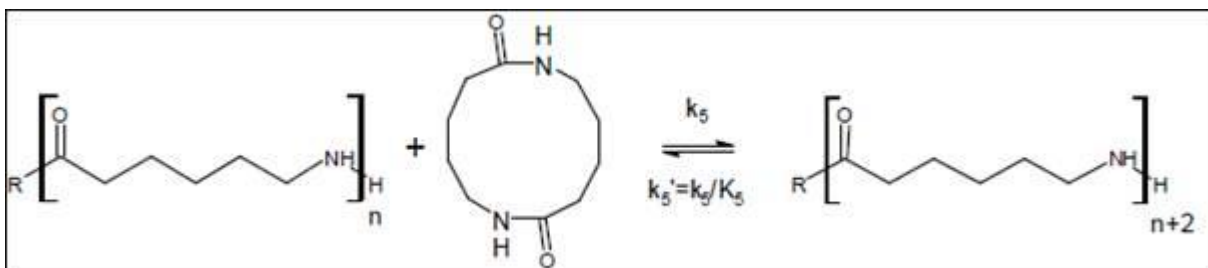


Figura 15. Esquema da reação de poliadição do dímero cíclico. Fonte: Seavey (2003).

De acordo com Seavey (2003), a adição pode ser promovida por qualquer grupo terminal amina de um polímero.

4.1.2.6 Terminação de cadeia com ácido mono-funcional

Ácidos mono-funcionais reagem com grupos terminais amina para formar espécies poliméricas com terminação ácida e água. A figura 16 mostra o esquema da reação.

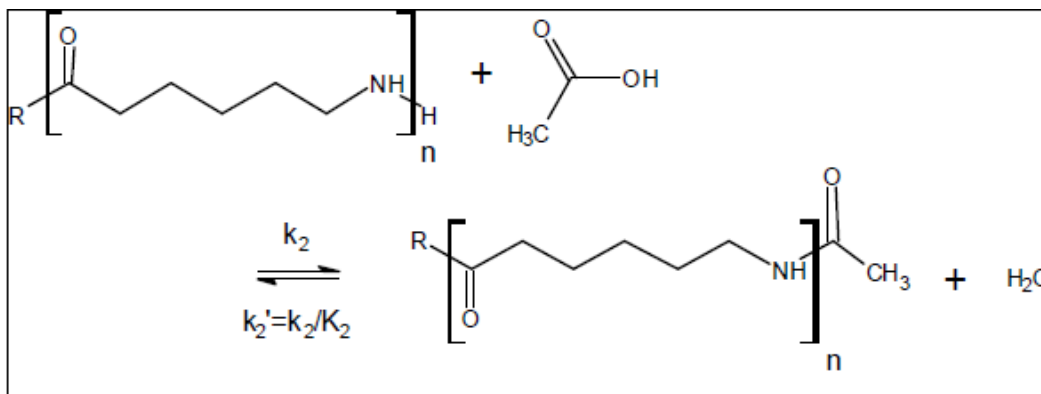


Figura 16. Esquema da reação de terminação com ácido monofuncional. Fonte: Seavey (2003).

5 PROJETO DA PLANTA PILOTO DE POLIMERIZAÇÃO

5.1 PROJETO BÁSICO OU CONCEITUAL

5.1.1 Objetivo do projeto

Como já mencionado o objetivo principal deste trabalho é desenvolver novos grades de Nylon 6 para novas aplicações como plástico de engenharia, a partir da seqüência das seguintes etapas:

- Montagem da Unidade Experimental de Polimerização de Nylon 6, incluindo a instrumentação e estrutura de sustentação;
- Realização de testes pré-operação;
- Elaboração de procedimentos de operação e limpeza;
- Realização de experimentos para a produção do Nylon, para posterior caracterização.

5.1.2 Propriedades do nylon 6

A seguir são detalhadas algumas propriedades do Nylon 6, que devem ser consideradas para a elaboração do projeto da planta piloto.

5.1.2.1 Temperatura

O Nylon 6 funde a 215°C, é sensível à oxidação no ar a partir de temperatura na ordem de 130°C e a velocidade de oxidação aumenta com a temperatura e o tempo de exposição. Em exposições prolongadas, é carbonizado a partir de 200°C.

5.1.2.2 Inflamabilidade

O Nylon 6 não se inflama com facilidade, fundem e carbonizam quando expostos a fogo direto, mas a chama apaga espontaneamente. O cheiro que acompanha a combustão é característico de chifre queimado, parecido com a lã, o que permite a caracterização imediata de nylon em presença de outras fibras.

5.1.2.3 Efeitos da Luz Solar

O Nylon 6 brilhante resiste bem à radiação ultravioleta do sol e suas propriedades são afetadas de maneira pronunciada somente em exposições prolongadas. A utilização de agentes opactantes (TiO₂, por exemplo) acelera muito a velocidade de ataque da radiação ultravioleta.

5.1.2.4 Efeitos de Ácidos e Álcalis

Soluções diluídas de ácidos não afetam o Nylon 6 a baixas temperaturas. A baixas temperaturas, o efeitos de álcalis é insignificante.

5.1.2.5 Outros Agentes Químicos

Fenóis e Cresóis dissolvem o Nylon 6 à temperatura ambiente. Na maioria dos solventes orgânicos, hidrocarburetos, solventes clorados, acetonas, alcoóis, etc., entretanto, o Nylon 6 é insolúvel.

5.1.2.6 Umidade

A absorção de água em condições normais de umidade relativa de 65% é de 4,6%, enquanto na condição de saturação alcança valores da ordem de 9%. As propriedades mecânicas dos fios de Nylon 6 variam muito pouco com umidade.

5.1.2.7 Propriedades Elétricas

Em função da sua umidade, o Nylon 6 é bom isolante e sua resposta à frequência e fator de potência são inferiores a outros plásticos.

5.1.3 Descrição do Processo

O processo de Polimerização Hidrolítica da caprolactama para obtenção do Nylon 6 pode ser dividido em 06 (seis) etapas, que serão descritas a seguir.

5.1.3.1 Abertura dos Anéis da Caprolactama

Nesta etapa, a caprolactama sólida é alimentada ao reator com cerca de 1% de água destilada e aditivos, sendo aquecida, e mantida em atmosfera inerte, mediante purga com nitrogênio, até uma temperatura de 150 °C. Concluída a purga com nitrogênio, a massa reacional é aquecida sob agitação até uma temperatura de 260 °C. Neste ponto, ocorre a abertura dos anéis da caprolactama, com a formação do ácido aminocaprílico. Esta etapa é exotérmica, devendo, pois, haver um sistema eficiente de controle, para evitar o disparo da temperatura do reator.

5.1.3.2 Reação de Poliadição

Após a abertura dos anéis, a temperatura do reator é mantida por cerca de duas horas em torno de 260 °C, ainda sob agitação, ocorrendo a reação de poliadição do ácido aminocaprílico.

5.1.3.3 Reação de Policondensação

Concluída a etapa de poliadição, inicia-se uma lenta despressurização do reator, levando-se cerca de uma hora para atingir a pressão atmosférica. Em seguida, prossegue-se a despressurização por acionamento da bomba de vácuo, por mais 01(uma) hora para se atingir o máximo vácuo. Mantém-se o reator sob máximo vácuo (cerca de 50 mmhg) por uma hora com agitação, e por mais uma hora sem agitação, para que ocorra a retirada da água, propiciando a reação de policondensação, na qual ocorre a junção das cadeias formadas na etapa anterior, minimizando a dispersão.

5.1.3.4 Retirada e Granulação do Polímero

Concluída a etapa de policondensação, o polímero é retirado pela abertura da válvula, localizada no fundo do reator, mediante pressurização do reator com nitrogênio. Deve-se manter o aquecimento, para evitar que ocorra a solidificação da massa de polímero no interior do reator. O polímero sai do reator na forma de macarrão, passando pelo banho de resfriamento com água à

temperatura ambiente, sendo conduzido com o auxílio de rolos para o picotador, onde é granulado para posterior lavagem, secagem e armazenamento.

5.1.3.5 Lavagem

Nesta etapa, a caprolactama residual e oligômeros formados são extraídos em contracorrente com solução aquosa a 98°C, por 24 h.

5.1.3.6 Secagem e armazenamento

A etapa de secagem consiste na retirada de água em estufa à vácuo a 100°C por 48 h.

5.1.4 Controle e Instrumentos

Todas as malhas fechadas e abertas serão configuradas e disponibilizadas ao operador da unidade.

5.1.4.1 Malhas fechadas

Serão implementadas sete novas malhas de controle fechadas, que ficarão disponíveis:

- TI/TIC-01: Controle de temperatura da reação (controlador de potência da resistência elétrica).
- PT/PIC/PCV-03: Controle de pressão da reação.
- TIC/TCV-01: Controle de temperatura do banho de resfriamento de polímero.
- PI-03/04/05/06 / PCV-01/02: Controle de pressão dos cilindros suprimento de Nitrogênio.
- Controle de rotação do agitador (inversor de frequência).
- TIC-02: Controle de temperatura do vaso de lavagem (controlador de potência da resistência elétrica).
- Controle de rotação do granulador de polímero (inversor de frequência).

5.1.4.2 Malhas Abertas

Estão previstas as seguintes informações que deverão estar disponíveis:

- FI-01: Vazão de nitrogênio para o R-01 - Reator de Polimerização.
- FI-02: Vazão de nitrogênio para o V-01 - Vaso de Alimentação do Reator .
- PI-02: Variação de pressão no V-02 - Separador da Bomba de Vácuo.
- FI-03/04: Vazão de ar sintético para instrumentos.
- PI-03: Variação de pressão no V-03 – Vaso Blow Down.
- PI-04: Variação de pressão no V-04 – Vaso de Lavagem.

5.1.4.3 Intertravamento

A reação de polimerização terá sua parada automática por qualquer uma das seguintes causas:

- I. Parada da bomba de vácuo;
- II. Alta e Baixa pressão no reator;
- III. Alta e Baixa temperatura no reator;
- IV. Parada do motor do agitador;
- V. Parada da resistência elétrica de aquecimento.

O reator experimental de polimerização só poderá entrar em operação se todas as condições abaixo estiverem satisfeitas:

- I. Bomba de vácuo operando;
- II. Alimentação de nitrogênio e ar sintético disponível;
- III. Resistências de aquecimento operando;
- IV. Todos os instrumentos em perfeito funcionamento;
- V. Motor do agitador e do granulador de polímero operando.

5.1.4.4 Tubulação

O projeto prevê todas as instalações de tubulação de processo e utilidades.

Na fase seguinte, durante o detalhamento, deverá ser contemplada ainda a o sistema de drenagem de água de refrigeração.

Atenção especial deve ser dada às tubulações de alimentação, despressurização e alívio do reator, uma vez que o produto não solidificar nas linhas. Nestes trechos de linha serão instaladas fitas térmicas para aquecimento.

Está previsto, também, o projeto das linhas de água (alimentação e retorno) que serão usadas para resfriamento dos vapores de retorno para a bomba de vácuo e resfriamento dos macarrões de polímero que saem do reator.

5.1.5 Desenhos Preliminares

5.1.5.1 Diagrama Preliminar de Fluxo – PFD

A Figura 17 mostra o Fluxograma Preliminar do Processo de Polimerização do Nylon 6 na planta piloto, conforme detalhado anteriormente nas seções 5.1.3 e 5.1.4.

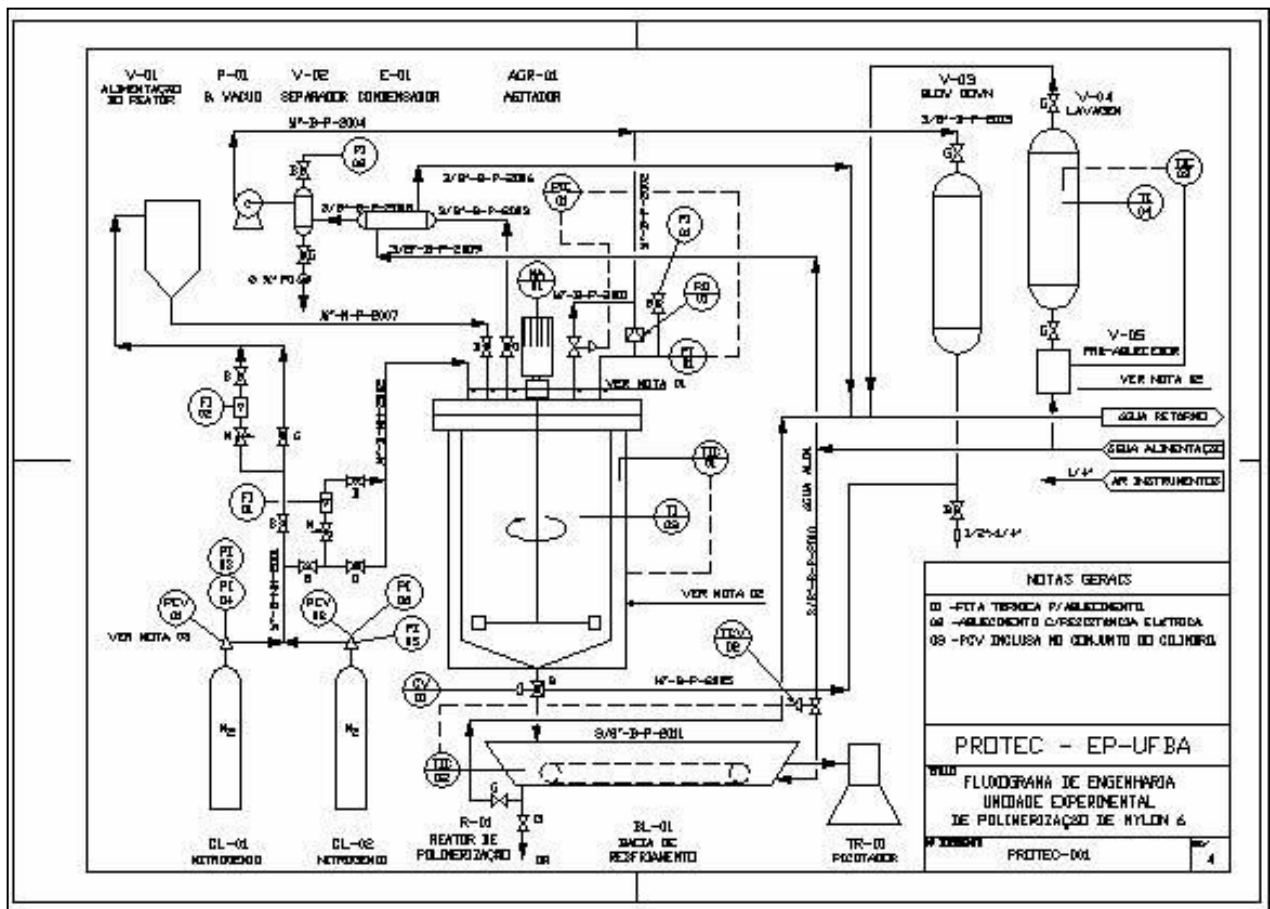


Figura 17. PFD do Processo de Polimerização de Nylon 6.

5.1.5.2 Desenho Mecânico do Reator

A Figura 18 mostra o Desenho Mecânico do Reator de Polimerização da planta piloto.

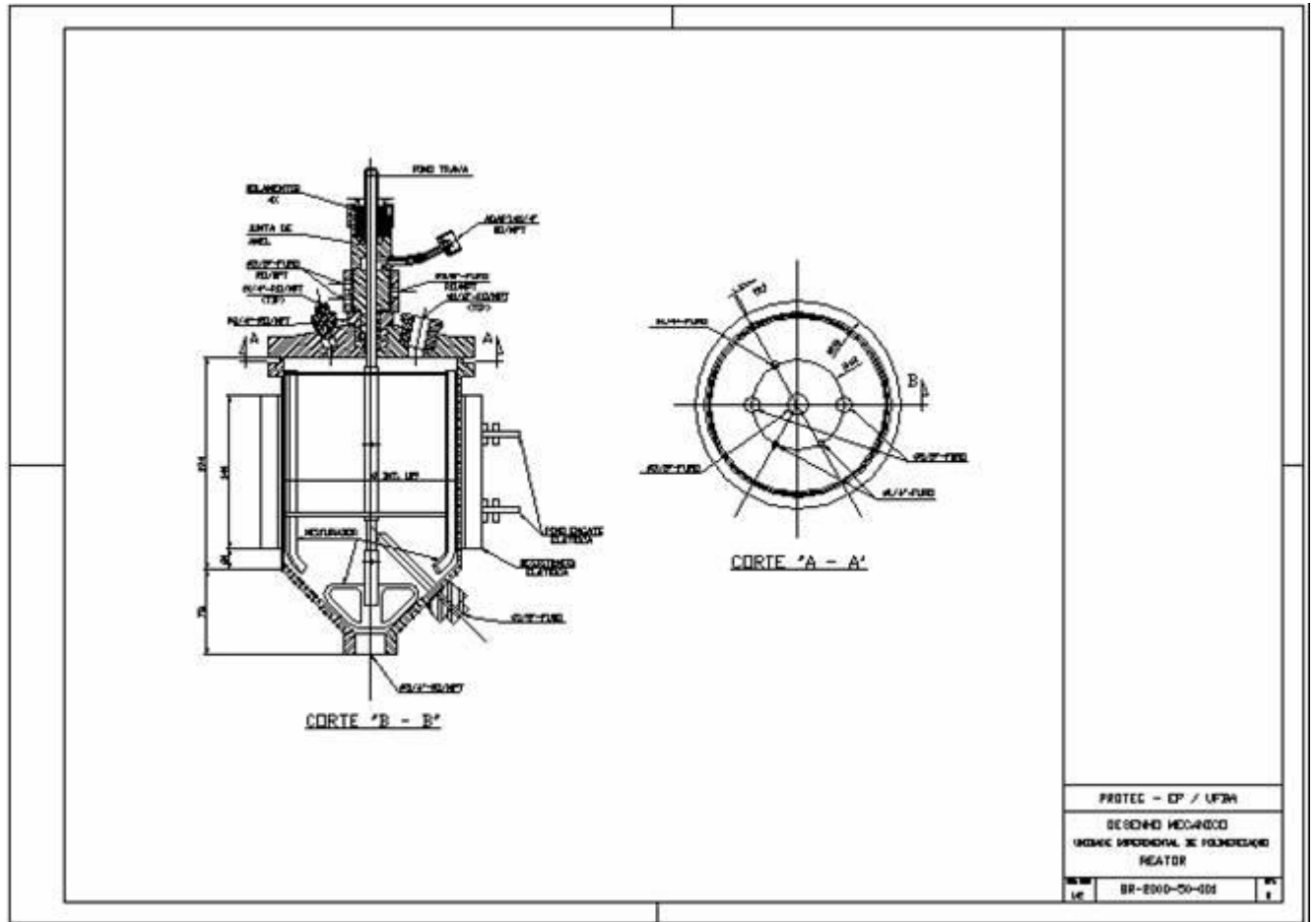


Figura 18. Desenho Mecânico do Reator com Detalhes e Cortes.

5.1.6 Bases de Projeto

5.1.6.1 Fator Operacional da Unidade

Capacidade da Planta: 2 kg / batelada

5.1.6.2 Características das Matérias-Primas

Pureza da Caprolactama usada: 99% (Ref.: Especificação BRASKEM-CPL)

5.1.6.3 Conversões e Rendimentos dos Produtos

A planta tem como objetivo a conversão da Caprolactama na Polimerização em torno de 90%.

5.1.7 Consumo de Utilidades

As utilidades a serem consumidas na reação de polimerização da caprolactama (CPL) para obtenção do Nylon são:

- Energia elétrica para acionamento dos agitadores e da bomba de vácuo e aquecimento do reator e vaso de lavagem;
- Nitrogênio para alimentação de CPL e demais insumos no reator;
- Nitrogênio para purga e pressurização do reator;
- Ar sintético para instrumentos.
- Água de refrigeração para condensação no vaso separador da bomba de vácuo;
- Água de refrigeração para resfriamento do macarrão de polímero;
- Água para lavagem do polímero.

5.1.8 Consumo de Insumos

Os insumos que serão consumidos no processo de polimerização de caprolactama para obtenção de Nylon 6 são mostrados na Tabela 7.

Tabela 7. Consumo de Insumos da Planta Piloto de Nylon 6.

Insumo	% Sem aditivação	% Com aditivação
CPL	97-99%	93-98%
H ₂ O	1-3%	1-3%
Aditivos	-	1-4%

5.1.9 Lista de Equipamentos

A lista dos equipamentos de projeto para a montagem da planta piloto de polimerização é mostrada na Tabela 8, de acordo com o PFD (seção 5.1.5.1).

Tabela 8. Lista de Equipamentos da planta piloto.

EQUIPAMENTO	DESCRIÇÃO/SERVIÇO
R-01	REATOR DE POLIMERIZAÇÃO
V-01	VASO DE ALIMENTAÇÃO DO REATOR
P-01	BOMBA DE VÁCUO
V-02	VASO SEPARADOR DA BOMBA DE VÁCUO
E-01	CONDENSADOR DA BOMBA DE VÁCUO
AGR-01	AGITADOR DO REATOR DE POLIMERIZAÇÃO
CL-01	CILINDRO DE NITROGÊNIO
CL-02	CILINDRO DE NITROGÊNIO
BL-01	BACIA DE RESFRIAMENTO DE POLÍMERO COM ROLOS
TR-01	PICOTADOR DE POLÍMERO
CL-03/04	CILINDROS DE AR SINTÉTICO
V-03	VASO DE LAVAGEM
V-04	VASO BLOW DOWN
V-05	PRÉ-AQUECEDOR

5.1.10 Lista de Instrumentos

A lista dos instrumentos de projeto para a montagem da planta piloto de polimerização é mostrada na Tabela 9, de acordo com o PFD (seção 5.1.5.1).

Tabela 9. Lista de Instrumentos da planta piloto.

IDENTIFICAÇÃO DO INSTRUMENTO	SERVIÇO, LINHA OU EQUIPAMENTO
FI01	Suprimento de N2 p/ Reator
FI02	Suprimento de N2 p/ alimentação de monômeros
PI01	Reator de Polimerização
PI02	Vaso separador da Bomba de vácuo
PI03	Suprimento de N2
PI04	Suprimento de N2
PI05	Suprimento de N2
PI06	Suprimento de N2
PIC01	Reator de Polimerização
PCV01	Suprimento de N2
PCV02	Suprimento de N2
PCV03	Reator de Polimerização
PT01	Reator de Polimerização
RD-01	Linha 1/2"-B-P-002
TCV01	Alimentação de água p/ a bacia de resfriamento
TI01	Reator de Polimerização
TI02	Reator de Polimerização
TIC01	Resistência elétrica do reator
TIC02	Bacia de resfriamento
FI03/04	Ar para instrumentos

5.1.11 Lista de Linhas

A lista das linhas (tubulações) de projeto para a montagem da planta piloto de polimerização é mostrada na Tabela 10, de acordo com o PFD (seção 5.1.5.1).

Tabela 10. Lista de Linhas da planta piloto.

NÚMERO DA LINHA	DESCRIÇÃO DA LINHA	
	DE	PARA
1/2"-B-P-001	REATOR	1/2"-B-P-002
1/2"-B-P-002	REATOR	1/2"-B-P-004
3/8"-B-P-003	REATOR	E-01
1/2"-B-P-004	P-01	VASO BLOW DOWN
1/2"-B-P-005	REATOR	VASO BLOW DOWN
3/8"-B-P-006	E-01	ÁGUA RETORNO
1/2 -M-P-007	V-01	REATOR
3/8"-B-P-008	E-01	V-02
3/8"-B-P-009	ÁGUA ALIMENTAÇÃO	E-01
3/8"-B-P-010	3/8"-B-P-009	BL-01
3/8"-B-P-011	BL-01	3/8"-B-P-006
1/4"-B-P-012	BL-01	CANALETA
3/8"-B-P-013	3/8"-B-P-009	VASO LAVAGEM
1/4"-PG-001	V-02	RECEPTOR DE RESÍDUOS
1/4"-PG-001	DRENO BLOW DOWN	
1/4"-B-NH-001	CL-01/02	V-01
1/4"-B-NH-002	1/4"-B-NH-001	REATOR
1/4" -	AR INSTRUMENTOS	

5.1.12 Higiene e Segurança / Manuseio de Produtos

Por se tratar de um sistema fechado e projetado para operar dentro de uma capela tipo *walk in*. Não é requerido sistema específico para higiene e segurança e procedimentos especiais para manuseio dos produtos.

5.1.13 Efluentes Gerados / Sistema de Despejos

Os efluentes gerados serão armazenados em recipientes adequados e destinados ao setor específico da Universidade ou do Departamento aonde a planta será operada, para posterior tratamento.

5.1.14 Estudo de Perigo (APP / FMEA)

Estudo de perigo do projeto, tendo sido utilizadas as técnicas de APP e FMEA, conforme mostrados nas tabelas 11 e 12. A Análise Preliminar de Perigos – APP (*Preliminary Hazard Analysis* – PHA) objetiva prever e identificar os riscos envolvidos em determinado projeto industrial, tanto na fase de implantação quanto na fase de operação, com o intuito de eliminar, minimizar ou controlar os riscos antes que estes se materializem, exigindo gastos para o replanejamento do projeto. A metodologia de Análise do Tipo e Efeito de Falha, conhecida como FMEA (do inglês *Failure Mode and Effect Analysis*), é uma ferramenta que busca, em princípio, evitar, por meio da análise das falhas potenciais e propostas de ações de melhoria, que ocorram falhas no projeto do produto ou do processo.

5.1.15 Cronograma Preliminar do Projeto

O Cronograma preliminar do projeto é apresentado na Tabela 13.

5.1.16 Especificação dos Equipamentos

A especificação dos equipamentos é apresentada na Tabela 14.

5.1.17 Documentos de Referência:

- Fluxograma de Engenharia (PROTEC – 001 REV.4);

- Desenho do Reator R-01 (PROTEC - DS - 001);
- Relatório da Primeira Corrida Experimental da UPOL - NITROCARBONO/SEPED - 10/12/87.
- Relatório da Segunda Corrida Experimental da UPOL - NITROCARBONO/SEPED - 18/01/88.
- Relatório da Terceira Corrida Experimental da UPOL - NITROCARBONO/SEPED - 20/01/88.
- Plano de Ação de Modificações e Operação da UPOL - NITROCARBONO/SEPED - 1988.
- Relatório de Análise de Risco da UPOL - NITROCARBONO/SEPED - 20/01/87.

Tabela 11. Análise preliminar de riscos (APR) do projeto.

RISCO	CAUSA	EFEITO	MEDIDAS PREVENTIVAS / CORRETIVAS
Aumento da temperatura	Perda de controle	Decomposição do material Aumento da pressão Queda da resistência	Manutenção preventiva do termostato Disco de ruptura
Decréscimo de temperatura	Queima de resistência Falta de energia Falha do termostato	Solidificação do produto Perda da reação	Indicador de amperagem Resistência em paralelo Manutenção Operação manual
Aumento da pressão	Aumento da temperatura Falha da válvula reguladora	Rompimento do disco de ruptura Perda da reação Danos materiais e físicos	Check da válvula antes de cada operação Uso de EPI Alarme de pressão alta Manutenção
Entupimento das linhas	Solidificação da caprolactama	Obstrução do disco de ruptura	Aquecimento da linha Despressurização manual
Falha do agitador	Pane no motor Quebra do redutor Queda de energia	Não uniformidade da massa reacional	Manutenção
Vapores tóxicos	Vazamento pelo selo descarregamento	Danos físicos	Selagem Uso de EPI Exaustores
Entrada de ar	Vazamento pelo selo Vácuo mal operado	Oxidação do produto Perda da reação	Selagem correta Manutenção Operação adequada
Corrosão	Produtos químicos agressivos	Perda do equipamento Vazamento Rompimento do disco de ruptura	Utilização de material adequado Manutenção

Tabela 12. Análise de modos de falha e efeito (FMEA) do projeto.

COMPONENTE	MODO DE FALHA	EFEITOS		MÉTODOS DE DETECÇÃO	AÇÃO DE COMPENSAÇÃO OBSERVAÇÕES
		Em outros componentes	No sistema como um todo		
Controlador de temperatura	Não manda sinal para a resistência	Queima da resistência	Perda do produto	Acompanhamento pela indicação de temperatura	Operação manual Conserto do controlador
Disco de ruptura	Não rompe na pressão de ajuste	Arrebentar conexões Explodir reator	Perda do produto Danos materiais e físicos	Aumento da pressão indicada no manômetro	Uso do disco correto Despressurização manual
Agitador do reator	Motor não funciona	Nenhum	Produto sem homogeneidade	Visual	Reparo no motor
Válvula reguladora de pressão (cilindro de nitrogênio)	Emperra aberta	Final de escala do manômetro Rompimento do disco de ruptura	Perda da reação	Indicação do PI Rompimento do disco	Operação manual Manutenção
	Emperra fechada	Fundo de escala do manômetro	Nenhum	Indicação do PI	Operação manual Manutenção

Tabela 13. Cronograma preliminar do projeto.

PERÍODO (MÊS)	ATIVIDADES A SEREM DESENVOLVIDAS
1 – 6	Estudo dos processos de produção de nylon-6.
7-12	Estudo sobre as características, propriedades e aplicações em geral do nylon-6.
7-12	Estudo sobre as características, propriedades e aplicações dos plásticos de engenharia em geral.
13-18	Análise de mercado e oportunidades para desenvolvimento de novas resinas de nylon-6 para aplicações como plástico de engenharia.
10 - 18	Projeto da unidade experimental.
19- 22	Compra de equipamentos.
23-26	Montagem da planta piloto.
27-30	Testes de pré-operação e ajustes da planta piloto.
31-36	Realização de experimentos preliminares.
37-48	Publicações e Elaboração da Tese.

Tabela 14. Especificação dos equipamentos.

TAG	DESCRIÇÃO	MATERIAL	CAP.	FAIXA DE PRESSÃO	DIMENSÕES	OBSERVAÇÃO
P-01	Bomba de vácuo	-	-	0-760 mm	-	-
V-01	Vaso de alimentação de CPL	Inox	3 L	atm	$\phi=2\ 1/2''$, h=30 cm	-
AGR-01	Agitador do reator	Inox	-	-	-	2 HP, 150 rpm
V-02	Vaso separador da bomba de vácuo	Vidro	2 L	-	-	Kitassato
E-01	Condensador da bomba de vácuo	Vidro	-	-	+/- 40 cm	Condensador de bolhas
CL-01/02	Cilindros de nitrogênio	Aço	9 m ³	-	-	-
BL-01	Bacia de resfriamento de polímero	Inox	30 L	-	w=20 cm; h=20;L=1m	Com rolos transportador
RD-01	Válvula de alívio	Inox	-	Set=10 kgf/cm ²	$\phi = 1/2''$	-
E-02	Resistência elétrica de aquecimento	Inox + cerâmica	-	-	-	3000 W
TR-01	Picotador de polímero	Inox	-	-	-	Com inversor de frequência
V-03	Vaso de Lavagem	Inox	5 L	atm	$\phi = 6''$, h=40 cm	-
V-04	Vaso Blow Down	Inox	45 L	atm	$\phi = 35$ cm, h=45 cm	-
V-05	Vaso Pré-aquecedor	Inox	3L	-	$\phi = 15$ cm, h=15 cm	-
CL-03/04	Cilindros de ar sintético	Aço	9 m ³	-	-	-

5.2 PROJETO DE DETALHAMENTO

A unidade experimental de polimerização foi projetada para funcionar no interior de uma capela de exaustão de gases, com motor de exaustão de 2 HP de potência, conforme LAY OUT de Instalação mostrado na Figura 19. O Projeto de Detalhamento da Unidade Experimental foi desenvolvido de acordo com fluxograma de engenharia BK-CPL-FX-2004-001 Rev6-B mostrado na Figura 20. Os sistemas da unidade foram projetados para serem suportados em uma estrutura de sustentação de aço carbono, montada em conformidade com o desenho da Figura 21. Nessa estrutura, foi incluída uma parte móvel de modo a possibilitar deslocamento horizontal do reator para facilitar a manutenção, montagem e desmontagem dos demais sistemas da unidade experimental. O desenho com detalhes dessa estrutura móvel é mostrado na Figura 22.

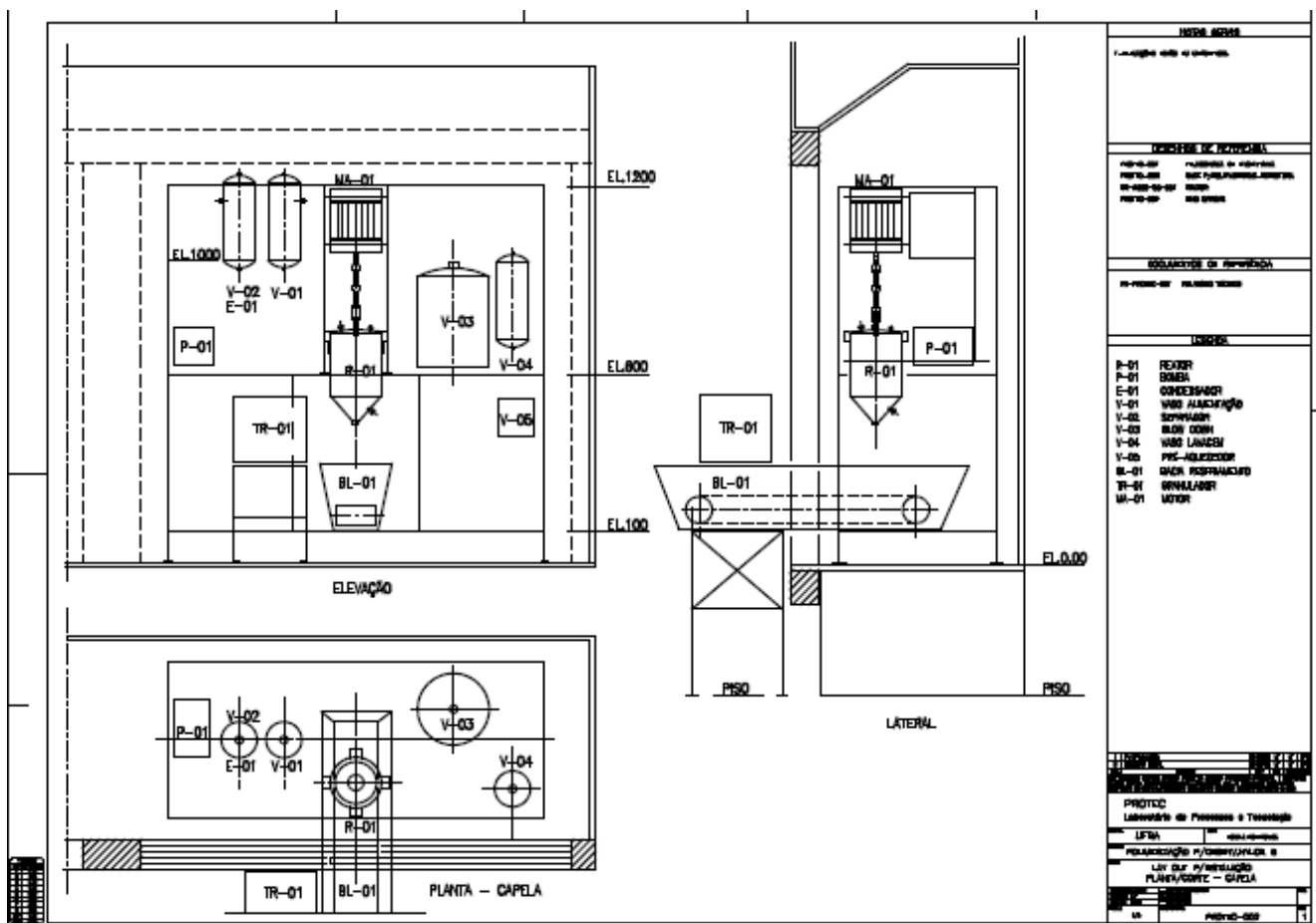


Figura 19. LAY OUT de Instalação da planta piloto na capela.

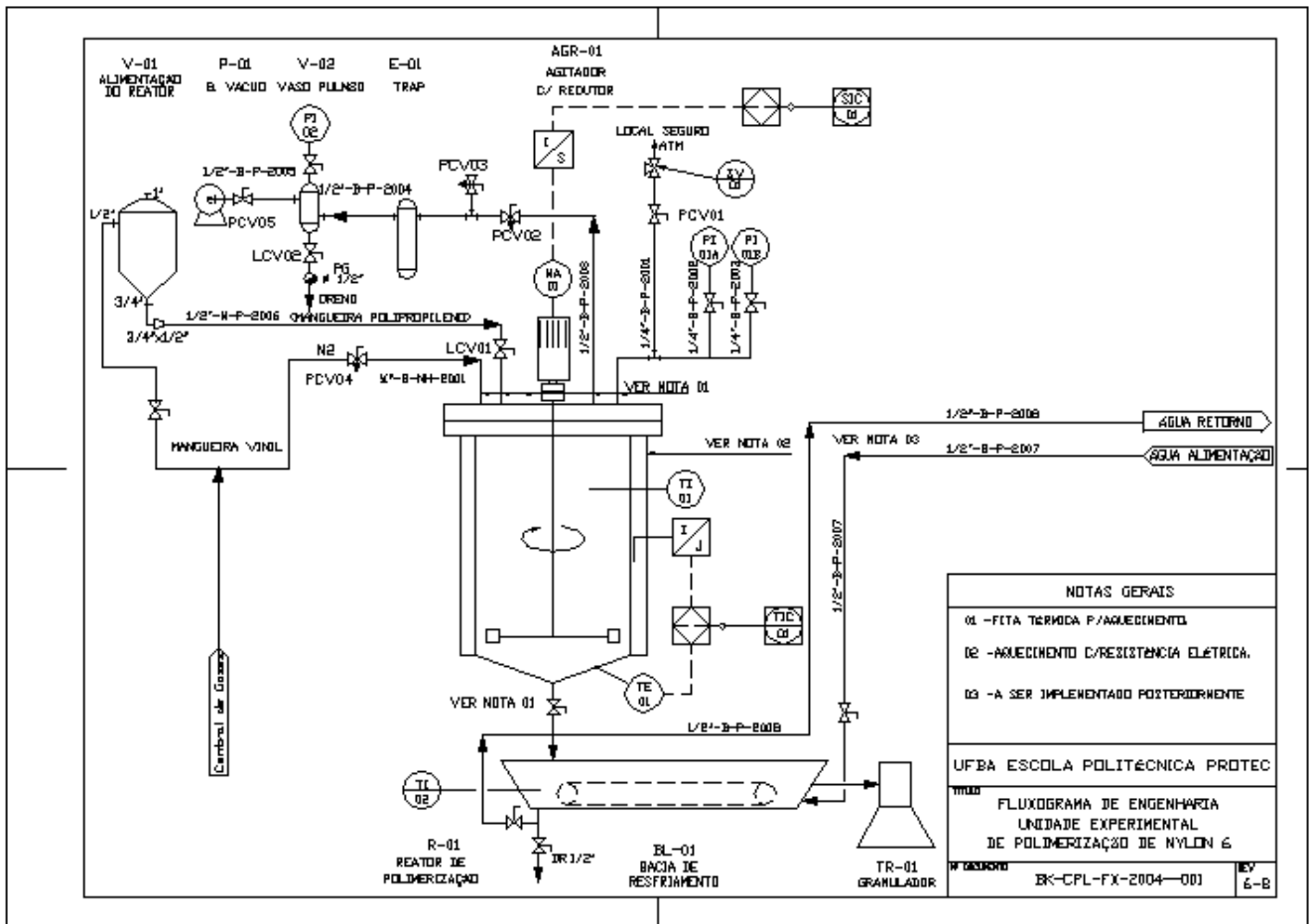


Figura 20. Fluxograma de Engenharia (P&I) da planta piloto.

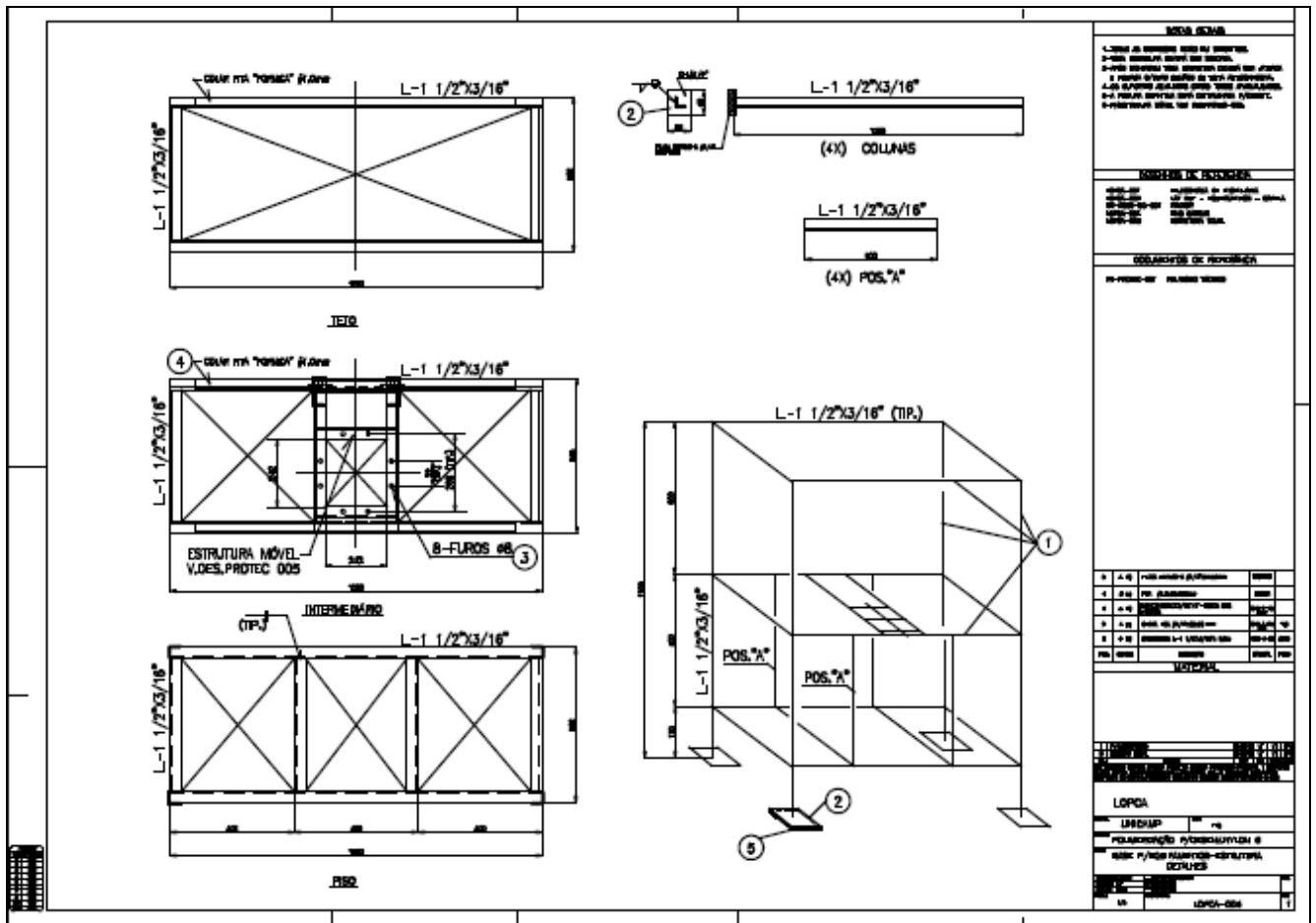


Figura 21. Estrutura de Sustentação da planta piloto.

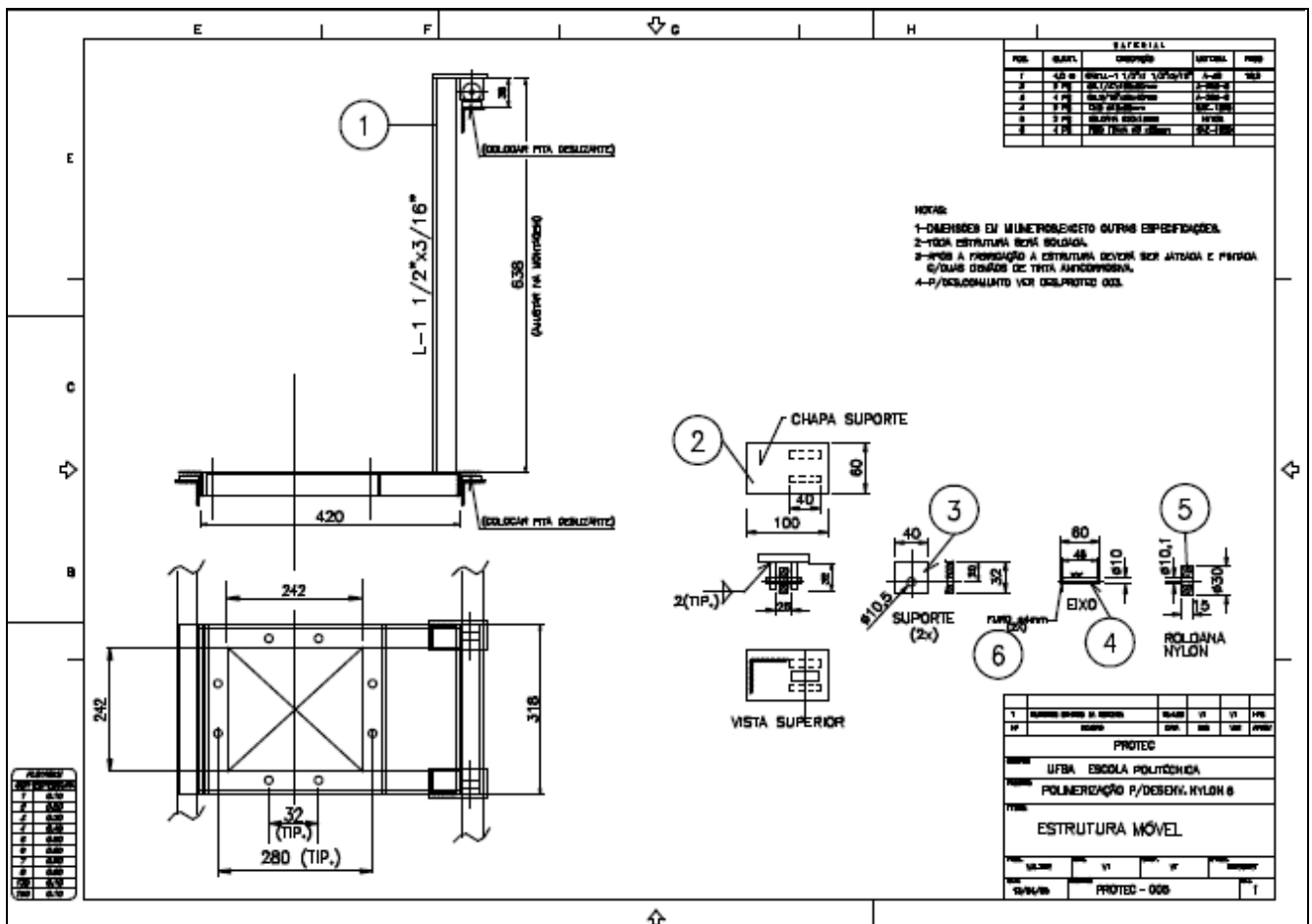


Figura 22. Estrutura Móvel de apoio do Reator.

5.2.1 Especificação de Equipamentos

5.2.1.1 Reator de Polimerização

O reator de Polimerização utilizado no projeto foi cedido pela Braskem – Unidade de caprolactama (Braskem-CPL). É um reator em aço inox 316 para operação em batelada, com capacidade de 4 litros, conforme desenho mecânico mostrado na seção 5.1.5.2. Possui um sistema de vedação com uma junta de alumínio, um sistema de selagem com selo mecânico refrigerado a ar e uma estrutura aparafusada em aço para a fixação da tampa. Possui, também, um poço para a colocação do sensor de temperatura e uma conexão roscada no fundo para a instalação de uma válvula de fundo. Na tampa, é possível a conexão de cinco linhas para entrada e/ou saída do reator: duas conexões de 1/2" e 3 conexões de 1/4" de polegada. Assim, o reator já existente não foi especificado. Na verdade, os demais sistemas foram especificados de forma a se adequarem à especificação do reator fornecido.

5.2.1.2 Granulador de Polímero

Para a granulação do polímero foi especificado um Granulador BGM 2C, da BGM Máquinas e Equipamentos. Trata-se de uma máquina granuladora de espaguete para laboratório, com capacidade de até 50 kg/h. Destinada a granulação dos mais diversos materiais plásticos, granula de 1 a 10 fios de espaguete, com diâmetro máximo de até 4 mm. É indicado para uso em laboratório e foi construído em três partes independentes entre si, sendo: elétrica, mecânica e de corte, para facilitar o trabalho de manutenção e/ou limpeza do equipamento.

Os principais componentes são:

- Rotor confeccionado em VC131, medindo 50 mm de comprimento, temperado e revenido a 62 HRC com posterior afiação;
- Acionamento de Rolo de Poliuretano com pistão automático;
- Conjunto de engrenagens composto por pinhão em aço e coroa em celeron o que diminui significativamente o nível de ruído do equipamento;
- Motor de 1CV;
- Variação de velocidade por Inversor de frequência Marca TOSHIBA, com garantia de 12 meses;
- Faca de espera fixa junto com o suporte de Rolo recartilhado.
- Visor de policarbonato para visualização do corte.

As Figuras 23a e 23b mostram detalhes do granulador.



(a)



(b)

Figura 23. Detalhes Granulador de Polímero Especificado. (a) Visão geral. (b) detalhe das facas.

5.2.1.3 Banheira de Resfriamento

Confeccionada em aço inox com 2 mm de espessura, com 2 sistemas móveis de roldanas para transporte do macarrão de polímero. Dimensões: 1000x200x200 mm. Altura de 300 mm, medindo do chão à aba de fixação do guia fios. A Figura 23 mostra detalhes da banheira especificada.

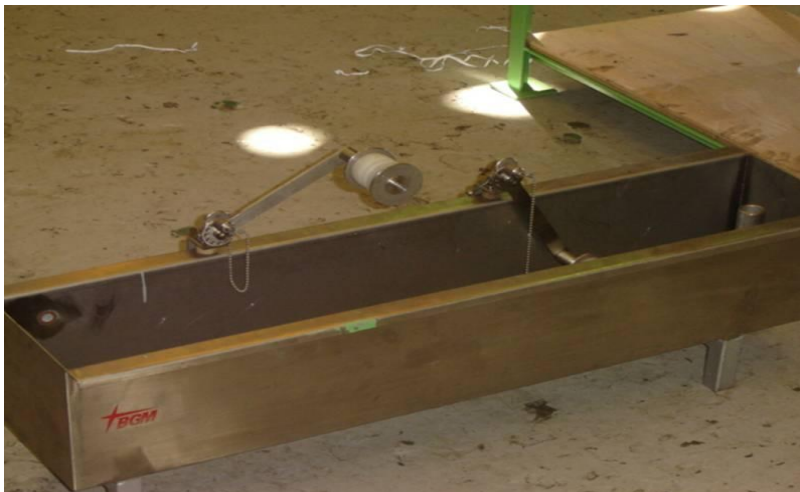


Figura 24. Detalhes da Banheira de Resfriamento.

5.2.1.4 SISTEMA DE AGITAÇÃO DO REATOR

O sistema de agitação do reator é composto por um motor de agitação e um redutor de velocidade. Foi projetado para ser suportado na mesma estrutura móvel do reator (Figura 20).

5.2.1.4.1 Motor de Agitação

Para atender ao serviço, foi especificado um motor com as seguintes características:

- Tipo: Elétrico;
- Marca: WEG;
- Potência: 2 CV;
- Rotação: 1740 RPM;
- Frequência: 60 Hz;
- Tensão Motor: 220/380/440 V;
- Carcaça: 90S;
- Flange: FF-165;
- Proteção: IP-25.

5.2.1.4.2 Redutor de Velocidade

Para atender ao serviço, foi especificado um redutor com as seguintes características:

- Modelo: coaxial;
- Especificação: MC-00T2;
- Redução Exata: 1: 10.56;
- Capacidade na Entrada: 3,09 kW (4,2 CV);
- Fator de Serviço: 2,1 (em relação à potência do motor);
- Rotação de Entrada: 2112 RPM;
- Rotação de Saída: 200 RPM;
- Forma Construtiva: V6.

5.2.1.5 Bomba de Vácuo

Em função do nível desejado de vácuo para a reação de polimerização, foi especificada uma bomba de vácuo modelo DD-20, capacidade de 20 l/min., da *Precision Scientific* com as seguintes características:

- Último vácuo: 3,8 mm Hg;
- Motor: 345 RPM, ¼ HP;
- Dimensões: 25 x 15 x 22 cm;
- Voltagem: 115 V;
- Frequência: 60 Hz;
- Amperagem: 9,8 A.

5.2.1.6 Central de Gás para fornecimento de nitrogênio

Para a garantia do suprimento de nitrogênio durante a reação, foi especificada uma central de gases com reguladores GPS 270 para gases de alta pureza, bloco *manifold* com purga e chicote flexível de cobre ¼”, com as seguintes características:

- Reguladores GPS 270: Pressão de serviço: 5 – 125 psig;
- Pressão de entrada: 3000 psig;

- Manômetro de entrada: 200 – 4000 psig;
- Conexões de entrada e saída: ¼ NPT;
- Material do Corpo e manômetro: latão niquelado;
- Sede: Kel-F;
- Diafragma: aço inox AISI 316.
- Bloco Manifold com purga (latão niquelado): Pressão máxima de operação: 210 kgf/cm²;
- Conexão de entrada: rosca ¼ NPT, fêmea;
- Conexão de saída: conexão n. 03 (DIN 477 n. 6);
- Conexão de purga: ¼ NPT, fêmea.
- Chicote Flexível de cobre ¼”: Pressão máxima de serviço: 210 kgf/cm²;
- Conexão de entrada: ¼ NPT;
- Material: cobre;
- Conexões: cobre.

5.2.1.7 Trap de Gases

Como parte integrante da planta piloto foi projetado um vaso encamisado para condensação de gases em sistema à vácuo, construído com vidro boro silicato e conexões de entrada e saída para BID, com válvula de fundo e dreno.

5.2.1.8 Vaso de Alimentação do Reator

Para alimentação da carga no reator, foi especificado um vaso com as seguintes características:

- Material: aço inox AISI 316;
- Capacidade: 2,5 L;
- Diâmetro externo: 12 cm;
- Altura total: 32 cm;
- Altura trecho reto: 22 cm;
- Conexões: 1”NPT (superior) ,½” NPT (inferior) e ¼” NPT(lateral, para alimentação de nitrogênio).

5.2.2 Automação e Instrumentação

O projeto de automação e instrumentação da planta piloto inclui a especificação de instrumentos, o projeto de instrumentação e a especificação técnica do sistema de controle, que serão detalhados a seguir.

5.2.2.1 Especificação de Instrumentos

5.2.2.1.1 Válvulas e Conexões

As especificações das válvulas e conexões a serem utilizadas na planta piloto de polimerização são mostradas na Tabela 15.

Tabela 15. Especificações de Válvulas e Conexões.

Item	Quantidade	Descrição
1	01	Conjunto de anilhas/arruelas
3	08	Bico para água (adaptadores)
5	18	Redução 1/2" x 1/4" (adaptadores)
4	05	Joelho de 90° 1/8"
5	01	Joelho de 90° 1/4"
6	01	Joelho de 90° 1/2"
7	03	Válvula de bloqueio em aço inox 316 SS Swagelock/parker 1/2" NPT/OD
8	06	Válvula agulha em aço inox 316 SS Swagelock/parker 1/2" NPT/OD
9	10	Válvula de bloqueio em aço inox 316 SS Swagelock/parker 1/4" NPT/OD
10	01	Válvula de alívio 1/4" x 1/4"
11	01	Válvula de aço inox 316 SS Hooke 1/4"(alívio)
12	19	Tê de aço inox 316 SS Swagelock/parker 1/4" NPT/OD
13	30	Conectores em aço inox 316 SS Swagelock/parker 1/4" NPT/OD
14	20	União em aço inox 316 SS Swagelock/parker 1/4" OD
15	36	Conectores em aço inox 316 SS - Macho Swagelock/Parker 1/2" NPT/OD
16	03	Conectores em aço inox 316 SS - Fêmea Swagelock/Parker 1/2" NPT/OD
17	03	Termopar de ferro constante 30 cm revestido em aço inox
18	07	Luvax
19	01	Fita Fisher de aquecimento 110 V - 100x15mm
20	09	Tê de aço inox 316 SS Swagelock/parker 1/2" NPT/OD

5.2.2.1.2 Instrumentos de Temperatura

Os instrumentos de temperatura foram especificados de acordo com a Folha de Dados - Instrumentos de temperatura (Tabela 16).

Tabela 16. Folha de Dados – Instrumentos de Temperatura

FOLHA DE DADOS											Nº BRASKEM					
Projeto BRASKEM-NYLON 6		INSTRUMENTOS DE TEMPERATURA									PREP		VERIF.		APROV.	
Cliente/Local PROTEC / EP-UFBA											DATA		FOLHA		REV.	
TAG	EQUIP.	P & Id No.	FLUIDO	ESTADO	PRESSÃO (Kg/cm ²) G			TEMP (°C)			ρ (kg/m ³)	μ (cP)	PT. DE AJUSTE	REV.	OBSERV.	
					NORM	MÁX	MÍN	NORM	MÁX	MÍN						
TIC 01	R-01	PROTEC 001	CPL + ÁGUA + NYLON 6	L	4,0	10	-	260	300	-	980	0,50		1		
TIC 02	BL-01	PROTEC 001	ÁGUA	L	ATM	ATM	-	30	50	-	1000	0,85		1		
TI 03	R-01	PROTEC 001	CPL + ÁGUA + NYLON 6	L	4,0	10	-	260	300	-	980	0,50		1		
TIC 03	V-04/05	PROTEC 001	ÁGUA + NYLON-6	L + S	ATM	ATM		90-95	98	-	1000	0,25		1		
TI 04	V-04	PROTEC 001	ÁGUA + NYLON-6	L + S	ATM	ATM		90-95	98	-	1000	0,25		1		
NOTAS:																

5.2.2.1.3 Instrumentos de Pressão

Os instrumentos de pressão foram especificados de acordo com a Folha de Dados - Instrumento de Pressão (Tabela 17).

5.2.2.1.4 Válvula de Alívio e Segurança

A válvula de alívio do reator foi especificada de acordo com a Folha de Dados – Válvula de Alívio e Segurança (Tabela 18).

5.2.2.1.5 Válvula de Controle de Pressão do Reator

A válvula de controle de pressão do reator foi especificada de acordo com a Folha de Dados – Válvula de Controle (Tabela 19).

Tabela 17. Folha de Dados – Instrumentos de Pressão

FOLHA DE DADOS										Nº BRASKEM					
Projeto BRASKEM-NYLON 6		INSTRUMENTOS DE PRESSÃO						PREP		VERIF.		APROV.			
Cliente/Local PROTEC / EP-UFBA								DATA		FOLHA		REV.			
TAG	EQUIP.	P & Id No.	FLUIDO	ESTADO	PRESSÃO (Kg/cm² G) (Nota 1)			TEMP (°C)			ρ (Kg/m3)	μ (cP)	PT.DE AJUSTE	REV.	NOTAS
					NORM	MÁX	MÍN	NORM	MÁX	MÍN					
PT 01	R-01	PROTEC OO1	Nitrogênio	G	4,0	10,0	-	260	300	-	1,87	0,019		1	
PI 01	R-01	PROTEC OO1	Nitrogênio	G	4,0	10,0	-	260	300	-	1,87	0,019		1	
PIC 01	R-01	PROTEC OO1	Nitrogênio	G	4,0	10,0	-	260	300	-	1,87	0,019		1	
PI02	P-01	PROTEC OO1	Ar	G	-0,6	-0,4									
NOTAS:															
1 - PRESSÃO MÁXIMA INDICADA É A PRESSÃO DE PROJETO MECÂNICO.															

Tabela 18. Folha de Dados – Válvula de Alívio e Segurança.

FOLHA DE DADOS													Nº BRASKEM						
Projeto BRASKEM-NYLON 6		VÁLVULA DE SEGURANÇA										PREP		VERIF.		APROV.			
Cliente/Local PROTEC / EP-UFBA												DATA		FOLHA		REV.			
TAG	EQUIP.	P & Id No.	FLUIDO	ESTADO	Q (Kg/h)		P(kg/cm ²) Oper	T (°C) Oper/Alívio	ρ (kg/m ³)	μ (cP)	PM	CONTRA PRESS. (Kg/cm ²)	SOBRE- PRESS. (%)	BLOW DOWN (%)	SET PRESS (kg/cm ² g)	Cp/Cv	Z	REV.	OBS.
					NOR	MÁX													
PSV-01	R-01	PROTEC 001	Nitrogênio+Água +Orgânicos	G	-	-	4	260 / 300	-	-	28	0,5	10		10	-	0,9	1	
NOTAS:																			

Tabela 19. Folha de Dados – Válvula de Controle de Pressão.

FOLHA DE DADOS																Nº BRASKEM							
Projeto BRASKEM-NYLON 6		VÁLVULA DE CONTROLE												PREP		VERIF		APROV					
Cliente/Local PROTEC / EP-UFBA														DATA		FOLHA		REVISÃO					
TAG	LINHA No. / EQUIP.	P & Id No.	FLUIDO	ESTADO	PMNT (Kg/cm ² G) (nota 1)			DELTA P (Kg/cm ²) (nota 2)			VAZÃO (kg/h)		TEMP (°C)			ρ (Kg/m ³)	Pvap (kg/cm ² A)	μ (cP)	DIÂM in	Delta P (b) p/ Atuad.	Posição Falta ar	Classe Vedação	REV.
					NOR	MÁX	MÍN	NOR	MÁX	MÍN	NOR	MÁX	NOR	MÁX	MÍN								
FV-06097	6"-LS-03532-A3A	ES7325-35-5F	Vapor d'água	V	3,5	5,0	-	0,5	0,4	-	2500	3000	147	200	-	2,41	-	0,014		5,0	FECHA	IV	1
XCV-06028	8"-LS-03530-A3A	ES7325-35-5B	Vapor d'água	V	3,5	5,0	-			-	5806	6967,00	147	200	-	2,41	-	0,014	8	5,0	FECHA	IV	1
NOTAS:																							

5.2.2.1.6 Conversor de Potência da Resistência de Aquecimento do Reator

O Conversor de Potência foi especificado com as seguintes características:

- Tipo: tiristorizado, série MINI, para cargas resistivas, sistema trem de pulsos;
- Circuito monofásico: uma fase controlada e uma direta;
- Tensão de carga: 220VCA;
- Corrente nominal: 20 A;
- Sinal de Controle: 4 a 20 mA;
- Alimentação do Comando: 220VCA;
- Montagem: sobre dissipador de Alumínio, refrigeração natural;
- Leds de sinalização e fusíveis ultrarrápidos acoplados Modelo GSX020;
- Bargraph de 10 pontos incorporado;
- Ajuste de span por Trimpot.
- Dimensões: 80 x 140 x 95 (A x L x P).

5.2.2.1.7 Resistência de Aquecimento do Reator

A resistência elétrica de aquecimento do reator foi cedida pela Braskem. Sua especificação é a seguinte:

- Potência: 3 kW
- Tensão: 220 V
- Materiais: aço inox (camada externa) e cerâmica (camada interna).
- Dimensões: diâmetro interno: aproximadamente igual ao diâmetro externo do reator; altura: 14 cm.

5.2.2.1.8 Inversor de Frequência do Sistema de Agitação

O inversor de frequência do sistema de agitação do reator foi fornecido pela empresa *Rockwell Automation*. Sua especificação é a seguinte:

- Modelo: Powerflex 40 (Allen Bradley)

- Entrada/Alimentação: Tensão Nominal: 220 V, Trifásico; Frequência Nominal: 60 Hz.
- Saída/Alimentação: - Tensão Máxima: 230 V; Potência Nominal: 1,5 kW.
- Entrada – Controle
 - Analógicas: Controle de velocidade;
 - Digitais: Liga/Desliga; Local/Remoto; permissão de partida.
- Saída – Controle
 - Analógicas: frequência, tensão, corrente, rotação, temperatura, torque.
 - Digitais: Falha do inversor, Falha do motor.

5.2.2.2 Projeto de Instrumentação

Esta etapa do trabalho tem por objetivo descrever os serviços de montagem e calibração, para o projeto de instrumentação, referente à Implantação da Planta Piloto para Fabricação de Nylon 6. O Escopo deste trabalho abrange a Instalação e Calibração de Instrumentos, a Interligação dos equipamentos por *tubings* e a Interligação Elétrica entre os instrumentos.

O projeto de Automação e Instrumentação da planta piloto deve ser implementado em duas fases. Na primeira fase a planta piloto funcionará somente com os sistemas de controle de temperatura do reator e de regulação da rotação do sistema de agitação. O sistema de controle de pressão e vácuo do reator, nesta fase, deve ser projetado para ser operado manualmente, com abertura e fechamento das válvulas manuais do sistema de *vent*.

Na fase final, o projeto inicial sofrerá alterações para a adequação da unidade experimental para a implantação do PLC com sistema supervisório.

5.2.2.2.1 Interligações de Processo

As interligações dos sistemas auxiliares (alimentação, vácuo, alívio e segurança e inertização) da unidade experimental ao reator de polimerização são detalhadas a seguir.

Sistema de Alimentação do Reator

As interligações entre os equipamentos por tubings devem ser feitas conforme Detalhe Típico BK-CPL-DT-2004-010 (Figura 25).

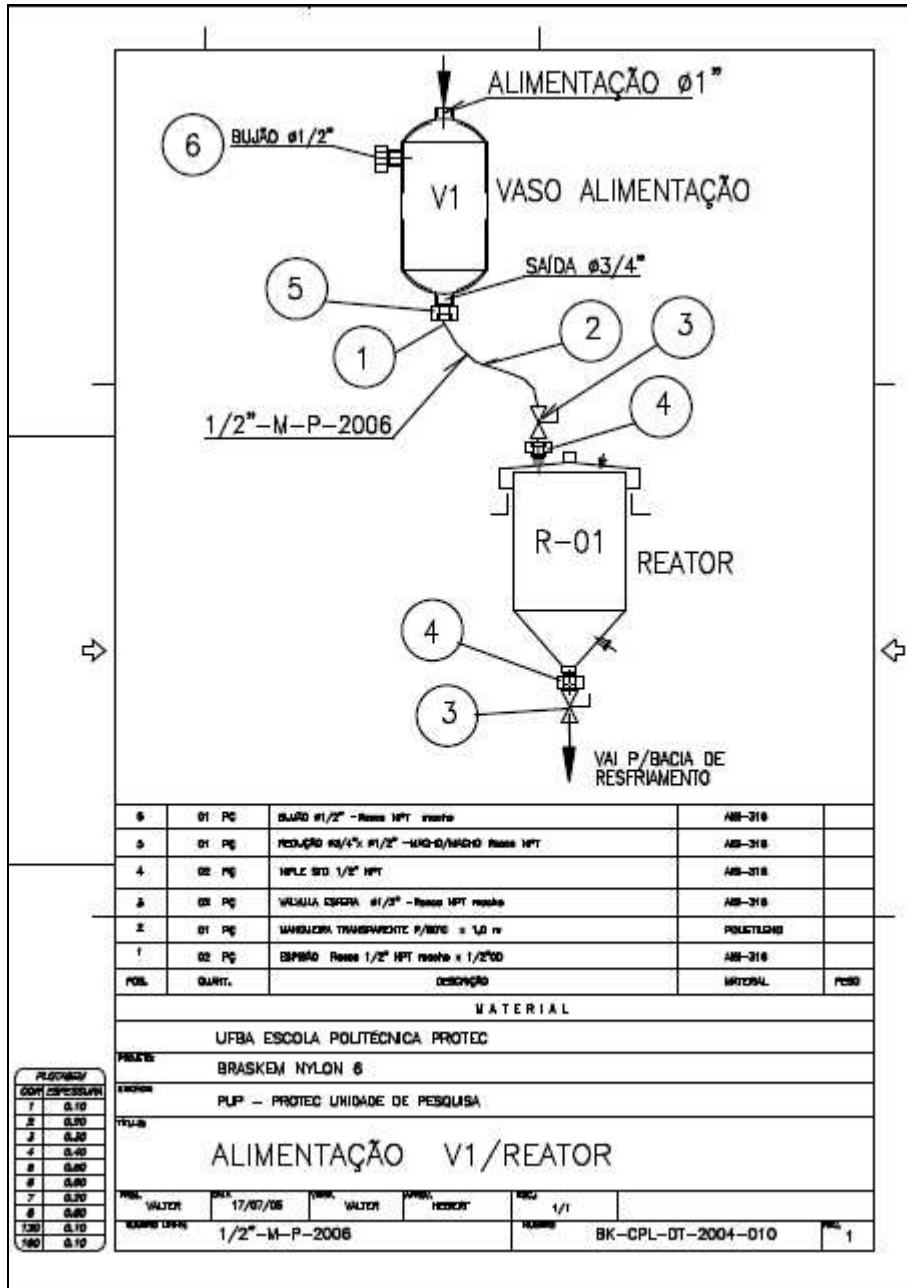


Figura 25. Detalhe Típico da Interligação do Vaso de Alimentação - Reator.

Sistema de Vácuo

As interligações entre os equipamentos por tubings devem ser feitas conforme Detalhe Típico, BK-CPL-DT-2004-11/13 (Figura 26).

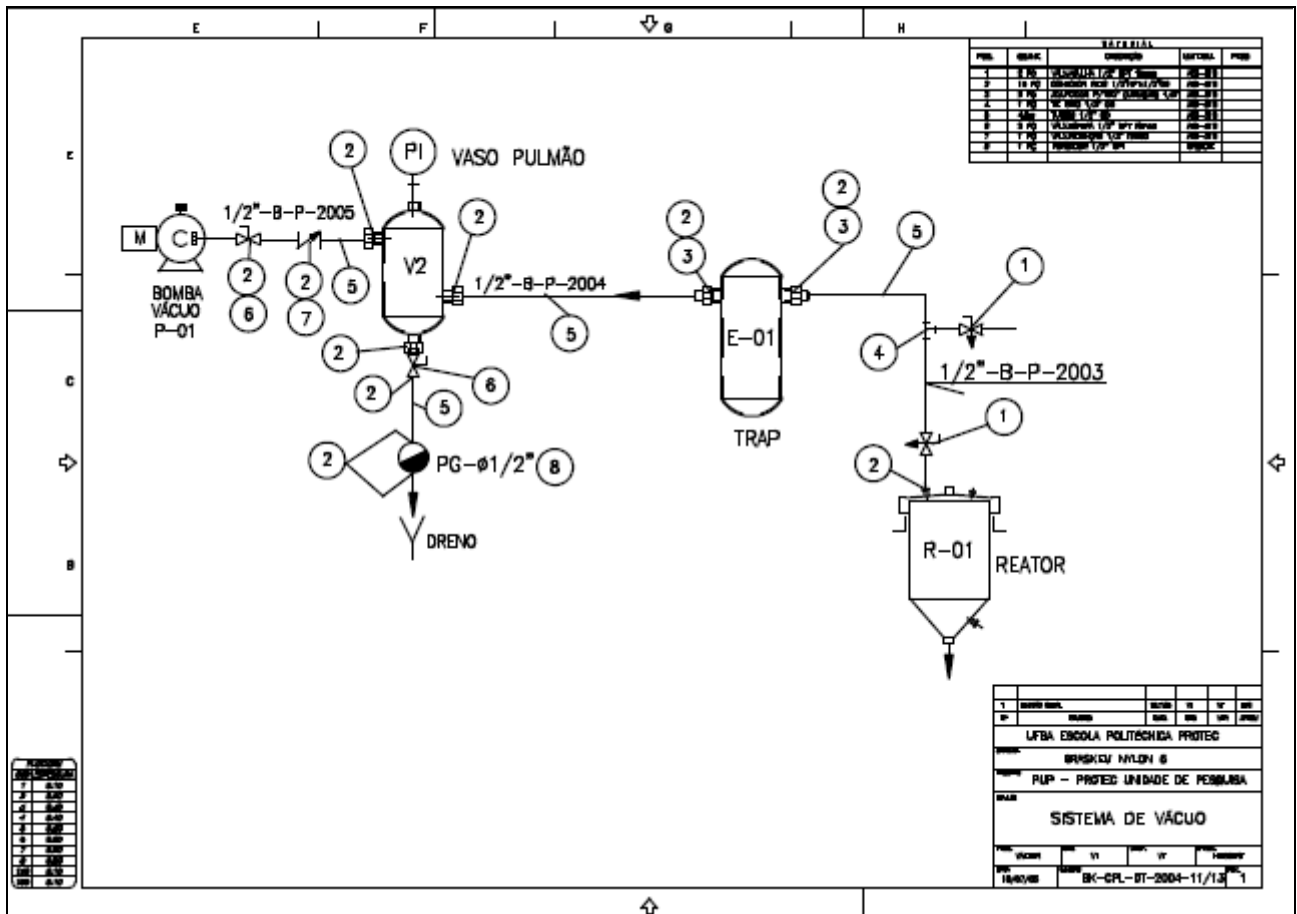


Figura 26. Detalhe Típico da Interligação do Sistema de Vácuo - Reator.

Sistema de Alívio e Segurança

As interligações entre os equipamentos por tubings devem ser feitas conforme Detalhe Típico, BK-CPL-DT-2004-012 (Figura 27).

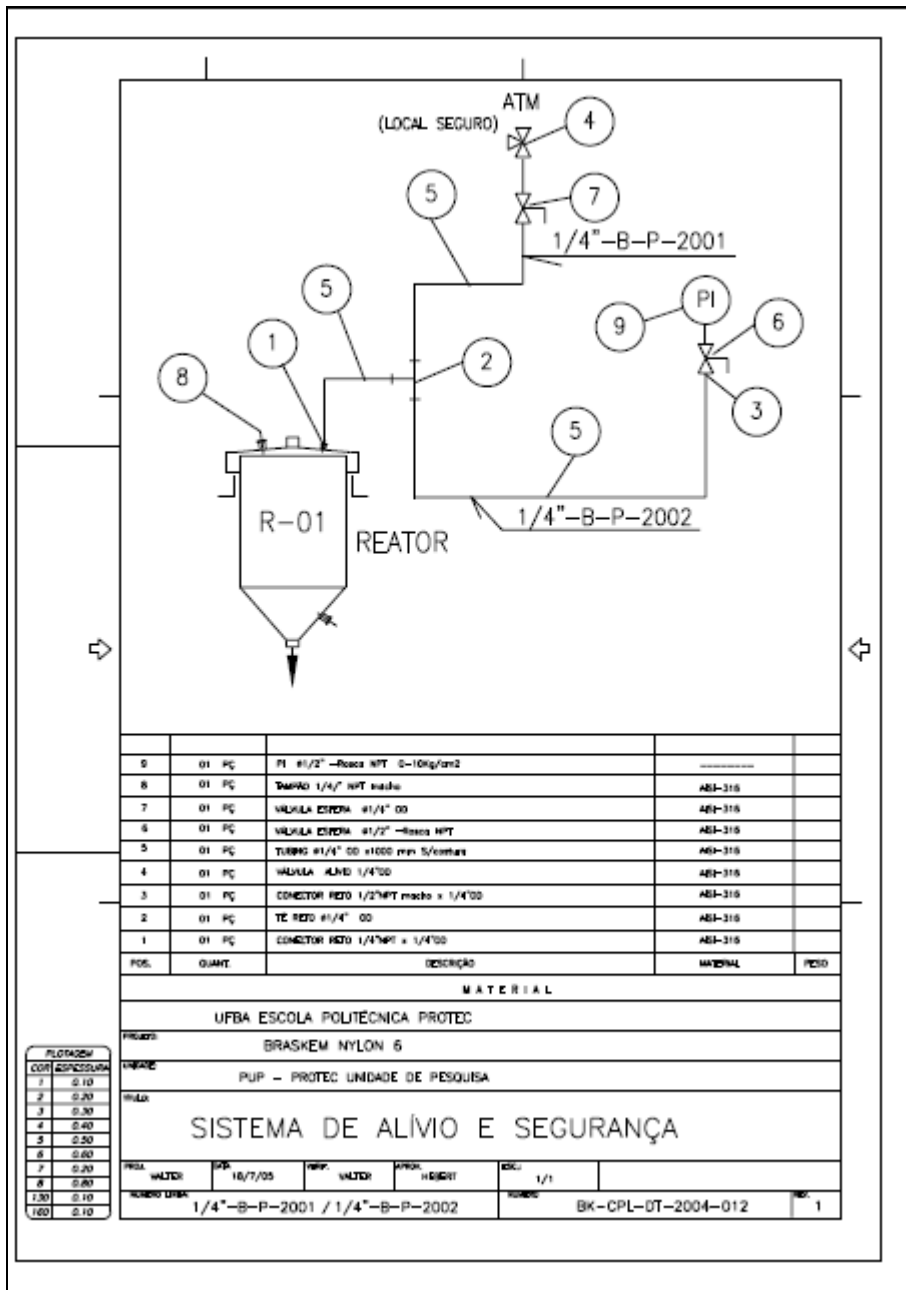


Figura 27. Detalhe Típico da Interligação do Sistema de Alívio e Segurança.

Sistema de Inertização

As interligações entre os equipamentos por *tubings* devem ser feitas conforme Desenho PROTEC 014 rev.0 (Figura 28).

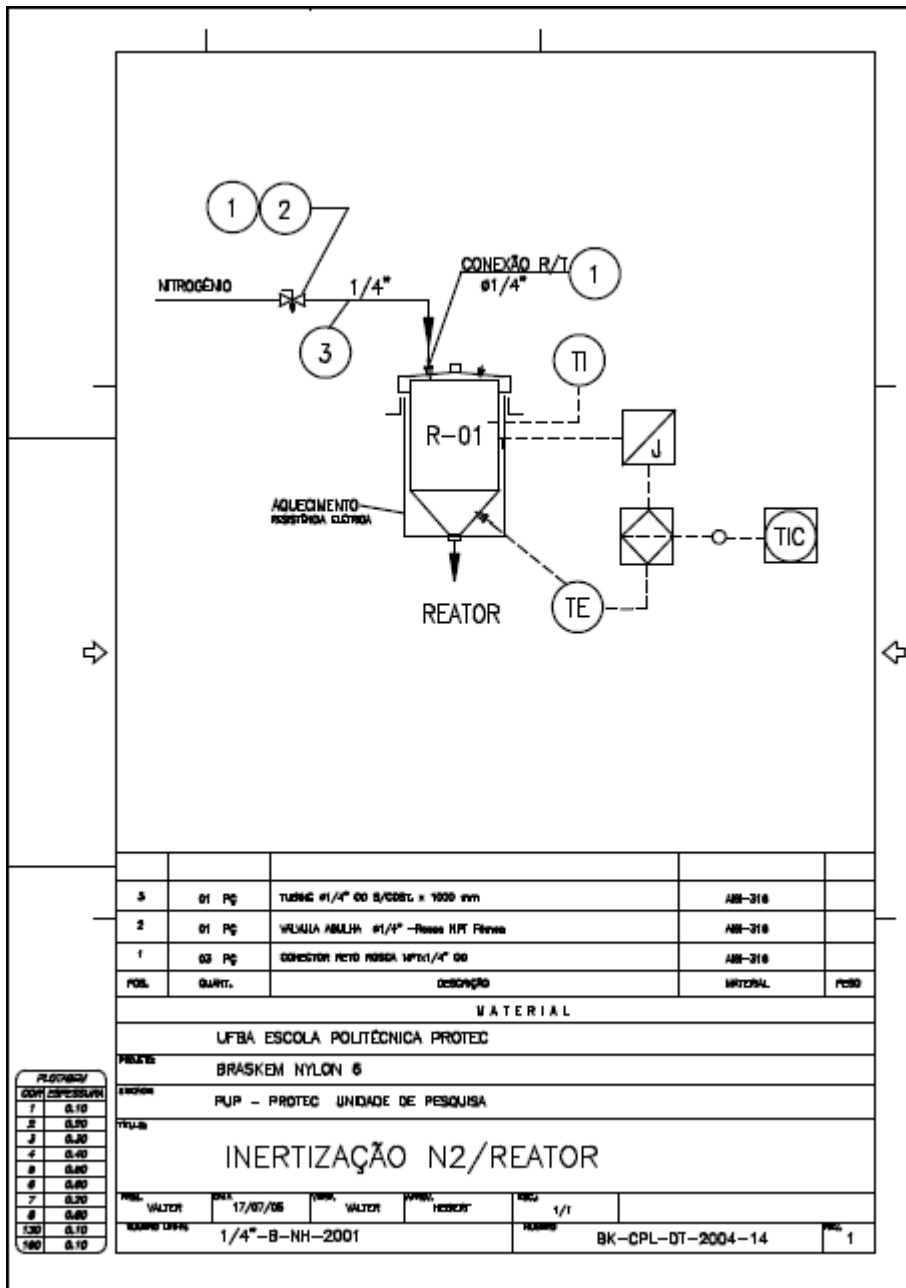


Figura 28. Interligação do Sistema de Nitrogênio – Reator.

A Figura 29 mostra uma visão geral de todas as interligações ao reator de polimerização.

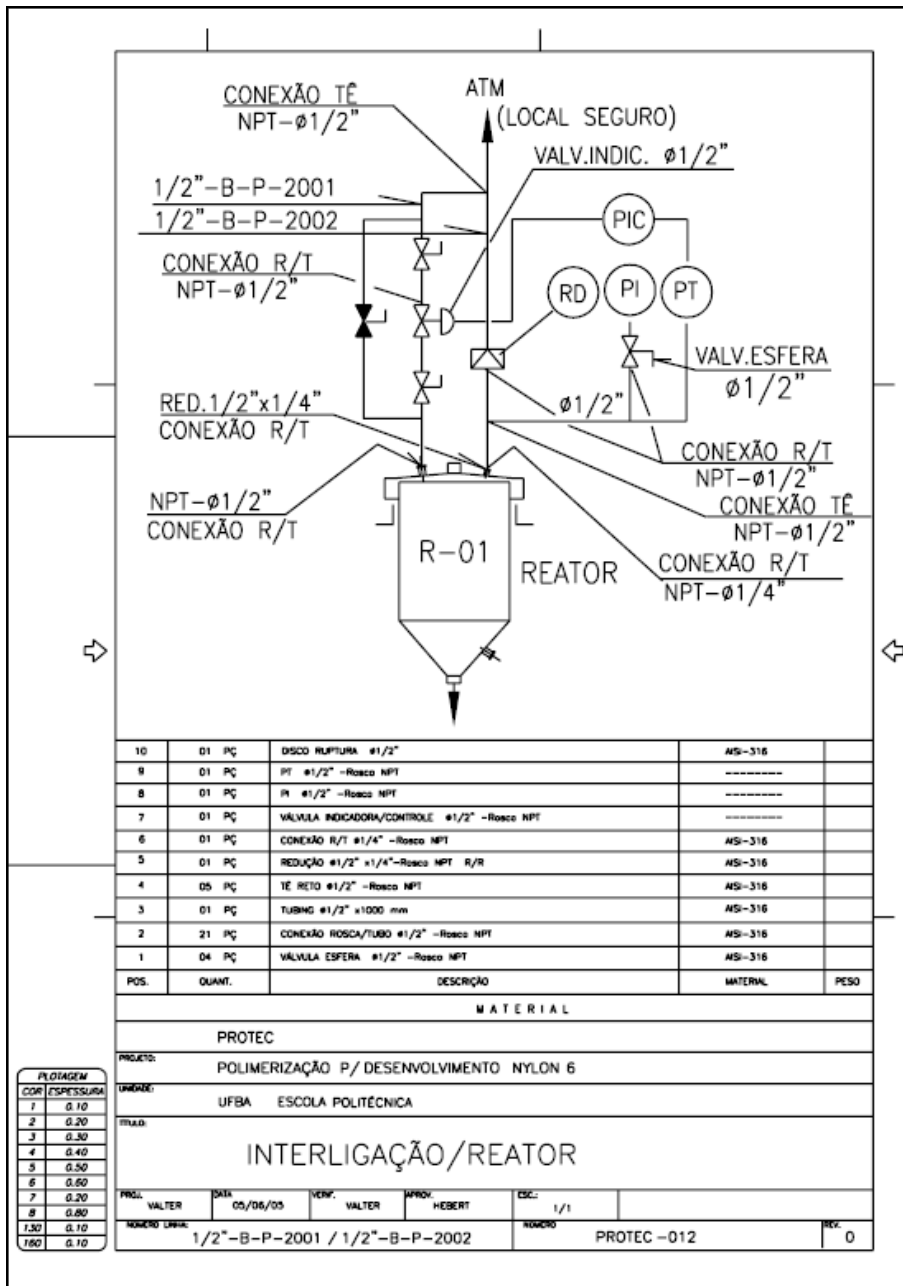


Figura 29. Detalhe Típico simplificado da Interlição do Sistema de Nitrogênio – Reator.

5.2.2.2 Interlições Elétricas

Controle de Temperatura

Deve-se instalar o Elemento Primário da Malha de Temperatura TC-001 no Poço instalado no Fundo do Reator R-1. A fixação deve ser feita utilizando-se conector reto de ¼" NPT(M) X ¼" OD em substituição ao "bucim".

Deve-se lançar e interligar cabos de potência e controle entre os instrumentos/equipamentos da Malha de Temperatura TC-001, conforme Diagrama de Interligação BK-CPL-DI-2004-A3-002 (Figura 30).

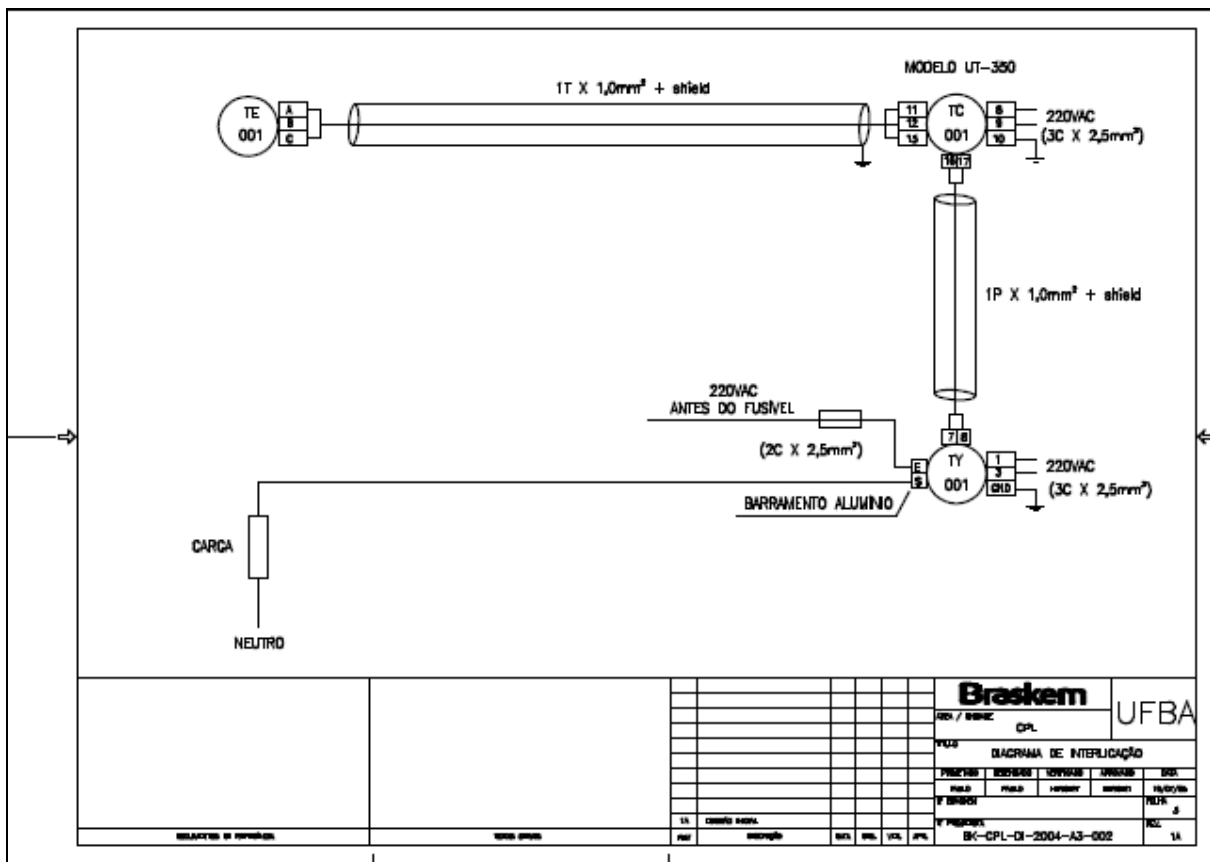


Figura 30. Interligação Elétrica do Sistema de Controle de Temperatura do Reator.

Controle de Velocidade

Deve-se lançar e interligar cabos de potência, comando e controle entre o Inversor de Freqüência e o Motor do Agitador do Reator (MA-01), conforme Diagrama Funcional BK-CPL-DI-2004-A3-001 (Figura 31).

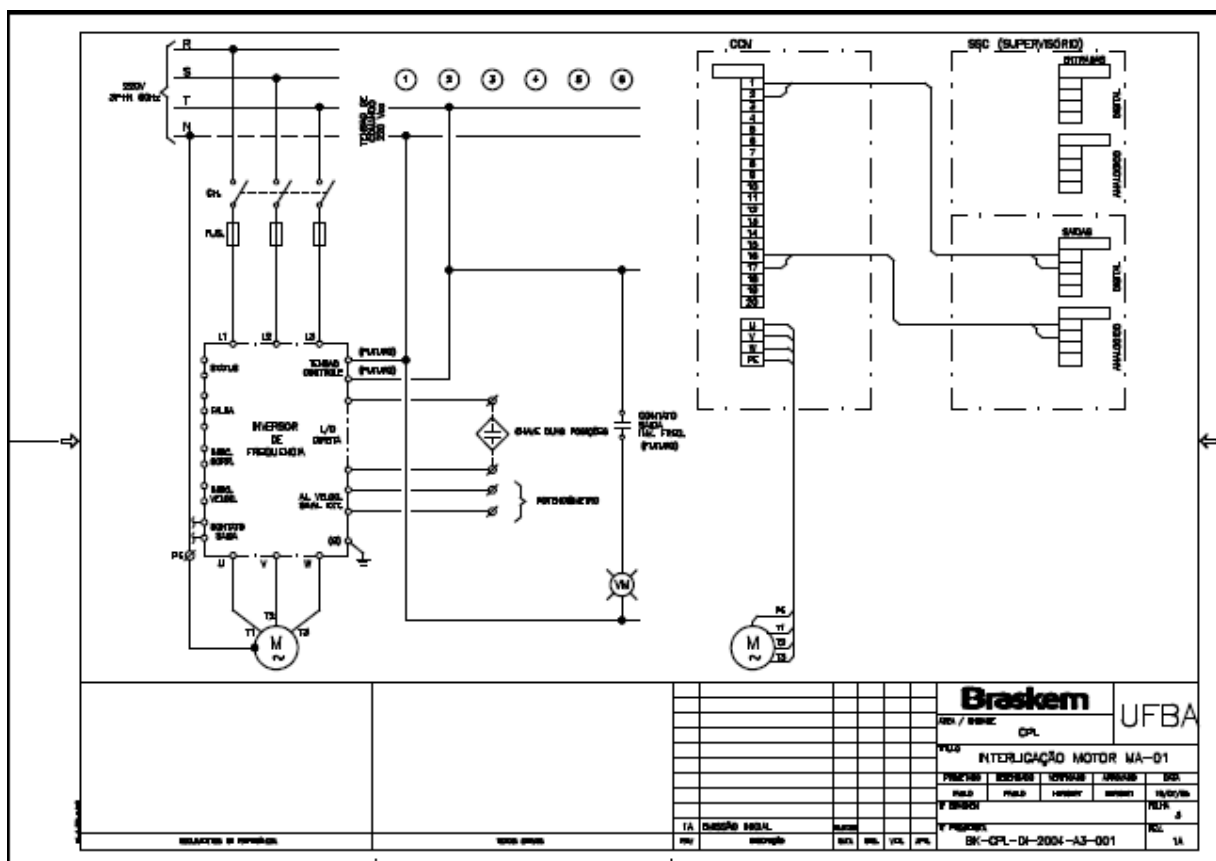


Figura 31. Interligação Elétrica do Controle de Velocidade do Sistema de Agitação do Reator.

A instalação de botão com retenção para partida e parada e do potenciômetro, bem como a sua especificação para o controle de velocidade, deverão seguir o Manual do Fabricante.

Considerações Gerais

O Controlador de Potencia (TY-001) e o Inversor de Frequência (SY-001) serão instalados, em placa na parte superior “Skid”. A resistência deve ser fixada através de abraçadeiras no Reator R-01.

Calibração e Testes

Todos os Instrumentos envolvidos no projeto devem ser devidamente calibrados. As configurações do inversor de frequência e do controlador de temperatura devem ser realizadas em conformidade com os manuais dos fabricantes. A faixa de operação (*range*) do controlador de temperatura deve ser configurada entre os valores de 0 - 300°C. Deve-se efetuar teste de continuidade entre todas as interligações e teste operacional das malhas.

5.2.2.2.3 Requisitos de Segurança na Execução

Propõe-se fazer uso das Normas de Segurança da BRASKEM S.A, no que se refere ao desenvolvimento de procedimentos específicos para a operação da planta, assim como com relação aos serviços executados.

5.2.2.3 Especificação Técnica do Sistema de Controle - Primeira Fase: Controle de Temperatura do Reator

O controle de temperatura do reator nesta fase é realizado através da associação de um controlador digital Yokogawa, modelo UT-320, da série Green, cedido pela Braskem, associado ao conversor de potência com sistema de trem de pulsos da LOTI. A interligação controlador-conversor de potência será realizada de acordo com o Diagrama de Interligação BK-CPL-DI-2004-A3-002 (Figura 30). A temperatura é uma variável operacional importante no sistema de polimerização, tendo impacto direto nas características, e, portanto nas aplicações, do polímero formado.

5.2.2.4 Especificação Técnica do Sistema de Controle - Segunda Fase: PLC

Esta especificação define os requisitos mínimos requeridos para o fornecimento dos equipamentos e para a prestação de serviços relacionados com a implantação do Sistema de Supervisão e Controle (SSC) a ser implementado nas instalações do Laboratório da Universidade, como parte integrante do Projeto “Reação Experimental de Polimerização para Desenvolvimento de Nylon 6 para Novas Aplicações como Plástico de Engenharia”, já em andamento e em parceria com a Braskem – Unidade de Caprolactama.

Os requisitos aqui descritos englobam fabricação, integração, montagem, testes, documentação e treinamento.

5.2.2.4.1 Condições de Funcionamento

O Sistema de Supervisão e Controle funcionará em regime contínuo, 24 horas/dia, quando por ocasião da Batelada, devendo todos seus componentes estarem adequados para esse funcionamento ininterrupto.

Os equipamentos da Estação de Supervisão e Controle (ESC), bem como o Controlador Programável, integrantes do SSC funcionarão abrigados em ambiente normalmente condicionado. Contudo, todos esses componentes devem suportar o funcionamento eventual em ambiente não condicionado, para fazer frente a possíveis falhas no sistema de condicionamento de ar.

Os equipamentos da Estação de Supervisão e Controle, bem como o PLC serão alimentados em 220 V / 60 Hz.

5.2.2.4.2 Requisitos Gerais dos Equipamentos

- 1) Todos os componentes eletrônicos devem apresentar as seguintes características:
 - a) Dispositivos eletrônicos de estado sólido de alta confiabilidade e fácil manutenção, previamente submetido a testes para eliminação da mortalidade precoce (*Burn-in* em câmara climática);
 - b) Placas do tipo *plug-in* com trava ou dotadas de conectores com trava;
 - c) Circuitos impressos tratados de modo a evitar fungos ou danos devido à umidade (i.e., tropicalização), não devendo ser utilizado a resina epóxi;
 - d) Deposição de ouro sobre todos os contatos, conectores, chaves, etc;
 - e) Placas mestras de interligação, ao invés de conexões por fios na traseira dos bastidores para interligação das placas de circuito impresso;
 - f) Placas com circuitos integrados de alta densidade;
 - g) Os circuitos devem sofrer, na fase de fabricação, processo de envelhecimento;
 - h) Concepção dos circuitos de modo a prevenir que uma possível falha num determinado cartão de circuito impresso não se propague ou induza outra modalidade de falha nos demais cartões;
 - i) Aterramento adequado, de modo a proteger contra os efeitos de descargas elétricas estáticas;
 - j) Todos os módulos com carcaças metálicas devem possuir bornes de aterramento;
- 2) A proteção contra transientes deve seguir a norma IEEE SWC 472-1974.
- 3) Todos os bastidores e armários (PLC, microcomputadores, etc) instalados na Sala de Controle, devem possuir grau de proteção IP-21.

- 4) Devem ser claramente identificados todos os pontos de teste de todos os módulos do Sistema.
- 5) Todos os pontos de ajuste internos em todos os módulos do Sistema devem ser de fácil acesso.
- 6) Para cada equipamento fornecido, devem ser fornecidas, igualmente, peças sobressalentes cobrindo todas as partes, subconjuntos e conjuntos integrantes dos diversos subsistemas, nas quantidades equivalentes a 10% da quantidade fornecida ou, pelo menos, uma unidade.
- 7) Com relação a peças sobressalentes que venham a ser fornecidas, deve ser observado que os sobressalentes:
 - a) Serão idênticos aos componentes utilizados no equipamento original;
 - b) Serão submetidos à inspeção e ensaios juntamente com os equipamentos do SSC;

Além do fornecimento dos sobressalentes, deve ser apresentada uma lista de sobressalentes com o código do fornecedor, cobrindo todas as partes, subconjuntos e conjuntos integrantes dos diversos subsistemas que, de acordo com a experiência dos respectivos fabricantes, sejam necessários para garantir a alta disponibilidade do Sistema, por um período de dois anos de operação.

5.2.2.4.3 Normas

Os equipamentos e acessórios constantes desta especificação devem ser projetados, fabricados e ensaiados de acordo com as recomendações das seguintes normas:

- 1) FCC - Federal Communications Commission
- 2) UL - Underwriters Laboratories Inc.
- 3) ANSI/IEEE - American National Standards Institute.
- 4) ASTM - American Society for Testing and Materials.
- 5) EIA - Electronics Industry Association.
- 6) ICEA - Insulated Cables Engineers Association.
- 7) IEC - International Electrotechnical Commission.
- 8) ISA - Instrument Society of America.

- 9) ISO - International Organization for Standardization.
- 10) JEDEC - Joint Electronic Device Engineering Council.
- 11) NEC - National Electrical Code.
- 12) NEMA/ICS - National Electrical Manufacturers Association.
- 13) NFPA - National Fire Protection Association.
- 14) SAMA - Scientific Apparatus Maker Association.
- 15) DIN - Deutsche Industrie Normen.
- 16) VDE - Verband Deutscher Elektrotechniker.
- 17) AGA - American Gas Association

5.2.2.4.4 Sistema de Comunicação (SC)

Requisitos Gerais

Deverá haver à disposição uma rede local proprietária do Controlador Programável que integrará o PLC com as Estações de Operação da ESC. Um ponto a ser considerado nas conexões físicas refere-se ao fato do requerimento de cabos com blindagem eletrostática para minimizar interferências eletromagnéticas.

Composição e Dimensionamento do PLC

Para efeito desta especificação os seguintes termos são válidos:

- Bastidor (*rack*) é uma estrutura que suporta os módulos eletrônicos;
- Armário é um cubículo que suporta os bastidores;
- O Controlador Programável será constituído, basicamente, de:
 - Módulos de processamento central (CPU);
 - Módulos auxiliares (módulos de comunicação interna do controlador, módulos de comunicação com outros equipamentos e com a Estação de Supervisão);
 - Módulos de condicionamento/conversão de sinal (se aplicável);

- Cartões de entrada e saída;
- Fontes de alimentação;
- Cabos, conectores e régua de bornes apropriados;
- Hardware e software necessários para a programação e carregamento da programação;
- Drivers de comunicação;
- Armários, bastidores e acessórios;

O PLC será responsável pelo interfaceamento com a instrumentação de campo e execução dos controles associados a todas as instalações, conforme constante nos fluxogramas de engenharia, diagramas lógicos, flowcharts, memoriais descritivos de controle e documentos correlatos.

O PLC será dimensionado (módulos eletrônicos, bastidores, armários, conectores, fiação, régua de bornes, etc) para a totalidade dos pontos de entrada e saída relacionados no documento LISTA DE ENTRADAS E SAÍDAS (Tabelas 20 a 23), devendo ser previsto uma reserva instalada de no mínimo 20% de cada tipo de ponto.

Os bastidores devem ser suficientes para garantir uma expansão futura de 20% da totalidade dos pontos (pontos utilizados mais reserva instalada), apenas através da inserção de novos módulos eletrônicos e cablagem do campo à régua de bornes, sem posteriores acréscimos de suportaçã mecânica e de cabos.

As reservas instaladas e as expansões futuras devem ser distribuídas de forma homogênea.

O processador do PLC e as fontes dos gabinetes devem suportar a totalidade dos pontos já previstos bem como os pontos de reserva instalada e a expansão futura.

A taxa de ocupação da memória do usuário deve ser no máximo de 80% do total, considerando-se o carregamento de reserva instalada e a expansão futura. A quantidade de memória sugerida é de 128 K.

O PLC deve ser dimensionado de forma a garantir o processamento de um ciclo completo de varredura (atualização das entradas, processamento das lógicas e algoritmos de controle, atualização das saídas, processamento de funções especiais, processamento de auto-diagnóstico, etc) em um tempo inferior a 100 ms.

Tabela 20. Lista de entradas e saídas: entradas analógicas

TAG	LOC	SERVIÇO	UNIDADE	RANGE	B. MORTA	END. LÓGICO	TENSÃO	MÓDULO	TIPO	RACK	GRUPO	SLOT	CANAL
PT-01		PRESSÃO - R1					24VDC						
TT-01		TEMPERATURA - R1					24VDC						
TT-02		TEMPERATURA BL-2.					24VDC						
TT-03		TEMPERATURA TROCADOR					24VDC						
NOTAS:													

Tabela 21. Lista de entradas e saídas: entradas digitais.

TAG	SUF	SERVIÇO	CONT TIPO	CON NOR	CON ALM	END. LÓGICO	TENSÃO	MÓDULO	TIPO	CHASSI	RACK	SLOT	CANAL
DI-01		STATUS P-01					24VDC						
DI-02		STATUS MA-01					24VDC						
DI-03		STATUS ESTEIRA					24VDC						
DI-04		STATUS R-01					24VDC						
DI-05		TRAÇO TROCADOR					24VDC						
DI-06		TRAÇO REATOR					24VDC						

NOTAS:

Tabela 22. Lista de entradas e saídas: saídas analógicas.

TAG	LOC	SERVIÇO	FAIXA DE SINAL	UNIDADE	END. LÓGICO	TENSÃO	MÓDULO	TIPO	RACK	GRUPO	SLOT	CANAL
PV-01		PRESSÃO R-01				24VDC						
TV-01		TEMPERATURA R-1				24VDC						
TV-02		TEMPERATURA BL-2				24VDC						
AO-04		INVERSOR R - R1				24VDC						
AO-05		INVERSOR R - R2				24VDC						
AO-06		INVERSOR - R3				24VDC						
NOTAS:												

Tabela 23. Lista de entradas e saídas: saídas digitais.

TAG	SUF	SERVIÇO	ALIM TIPO	CON NOR	FALHA	END. LÓGICO	TENSÃO	MÓDULO	TIPO	CHASSI	RACK	SLOT	CANAL
DO-01		HABILITA INVERSOR – MA-01					24VDC						
DO-02		HABILITA INVERSOR – TR-01					24VDC						
DO-03		HABILITA INVERSOR – P-01					24VDC						
DO-04		SOLENÓIDE ALIMENTAÇÃO. N2					24VDC						
DO-05		VÁLV. DESC. R-01 – CV-01					24VDC						
DO-06		LIGA-DESLIGA P-01					24VDC						
DO-07		LIGA-DESLIGA ESTEIRA					24VDC						
DO-08		HABILITA TRAÇO ELÉT. V-01					24VDC						
DO-09		HABILITA TRAÇO ELÉT. V-03					24VDC						
DO-10		HABILITA TRAÇO ELÉT. V-04					24VDC						

NOTAS:

Especificações Gerais do PLC

Segundo os conceitos atuais para previsão de ampliação e facilidades de atualização o PLC deve apresentar concepção modular. Quaisquer expansões necessárias devem ser possíveis através da colocação de módulos adicionais, sem necessidade de troca ou modificação do *hardware* ou *firmware* instalado.

O PLC deve manter um relógio de referência interno que permita relacionar os tempos de ocorrência de alarmes e eventos. Este relógio deve ser sincronizado com a ESC de forma que o PLC esteja a não mais que 1s de diferença desta.

O cristal utilizado para referencia pelo PLC deve ter uma precisão de no mínimo 10 PPM.

Com o objetivo de manutenção o PLC deve incorporar um sistema de autodiagnose residente em memória não volátil, com execução periódica e automática, atendendo aos seguintes requisitos:

- a) programas de verificação do desempenho de todos os módulos;
- b) rotinas de tratamento de erros;

Além do sistema acima, o PLC deve incorporar os seguintes requisitos:

- a) contatos “secos” para sinalização externa de qualquer falha detectada pelo sistema de autodiagnose;
- b) sinalização de falhas nos cartões de circuito impresso;
- c) métodos de distinção entre os cartões, de forma a evitar a sua instalação em posição indevida no bastidor;
- d) troca dos módulos de E/S sem desfazer as conexões externas;
- e) troca dos módulos de E/S com o PLC energizado;

f) acesso a todos os módulos que possam apresentar falhas de forma simples, sem a necessidade de desmontar outros módulos.

O PLC deve, em operação e sem interromper ou perturbar o desempenho normal de suas atribuições, permitir através da ESC:

- a) a visualização e o forçamento de entradas e saídas;
- b) a leitura, carregamento e modificação do programa do usuário.

Os cartões de circuito impresso devem ser de fiberglass-epoxi podendo ser “*single*” ou “*double-face clad*” conforme a necessidade, sendo, porém todos os “*double-face*” executados em técnica de “furo-metalizado”.

Os cartões de entrada/saída devem ter o número de canais limitados a 16.

Em caso de defeito num rack de entradas e saídas, os cartões de saída nele instalados devem ter suas saídas forçadas para o estado “*OFF*” (não energizado).

O PLC não deve gerar interferências que prejudiquem o funcionamento de outros aparelhos eletrônicos, nem ter sua operação afetada por esses aparelhos.

Os blocos terminais de E/S do PLC, já devem vir de fábrica, interligados internamente aos pontos comuns de alimentação.

As entradas e saídas efetivamente utilizadas devem ser distribuídas equitativamente entre os diversos módulos de E/S.

Deve ser possível configurar no mínimo as seguintes funções:

- a) básicas tipo relê;
- b) temporização na energização, desenergização, retentiva ou não, com bases e tempo de 1 e 0,1 s;

- c) contadores tipo crescente e decrescente;
- d) transferência de blocos;
- e) saltos e sub-rotinas;
- f) transmissão por exceção de mudança de “status”;
- g) lógicas básicas (E, OU, NÃO, OU EXCLUSIVO, etc.);
- h) operações matemáticas (soma subtração, multiplicação, divisão, raiz, log, etc);
- i) sequenciadores;
- j) linearização de sinais;
- k) controle PID;
- l) cálculos matemáticos em pontos flutuantes.

Unidade Central de Processamento

Em caso de falha de energia elétrica, a CPU deve manter toda a programação interna, isto é, software operacional e do usuário, sem necessidade de recarregar o programa via disquete ou qualquer outra facilidade física externa. Deve também desenergizar todas as saídas (abrindo os circuitos nas saídas). No retorno à operação, antes do primeiro ciclo de varredura, as saídas devem ser forçadas a um estado pré-determinado.

A CPU deve ser capaz de executar a reinicialização automática no retorno de uma falha de energia.

Devem ser inseridos parâmetros “*default*” na reinicialização, ou no caso de falha do PLC.

O software operacional deve ser implementado em memória não volátil permitindo ser mantido por tempo indeterminado. O software do usuário deve ser mantido por, pelo menos, 48 horas sem alimentação elétrica externa.

A CPU deve possuir na parte frontal e visível externamente, pelo menos as seguintes facilidades:

- a) Led indicativo de funcionamento normal do processador;
- b) Led indicativo de falha na CPU;
- c) Led de supervisão dos cartões (processador atualizando estados dos cartões de entrada/saída)

Cartões de Entrada Discreta

As entradas discretas do PLC serão acionadas por contatos (no campo), livres de tensão. A entrada discreta é alimentada por 24 VDC, derivada a partir de régua de distribuição localizada no armário do PLC.

A capacidade máxima dos contatos externos será de 1,5A em 24 VDC.

Cada entrada deve estar apta a funcionar permanentemente energizada em condições normais de operação.

Cada cartão de entrada discreta deve possuir no mínimo as seguintes características:

- a) isolamento independente em cada entrada, através de acoplador ótico entre os sinais de entrada e os circuitos lógicos internos, sendo requerido como mínimo uma isolamento de 1,5 KV.

b) proteção contra surtos de tensão, elevação de corrente, transitórios e interferências de 60 Hz, de radiofrequência e descargas atmosféricas, de modo a impedir danos ao PLC e ao próprio cartão de entrada.

c) Led para indicação do estado de cada entrada.

Cartões de Entrada Analógica

Os cartões de entrada analógica devem ser capazes de operar com sinais padronizados como: 4-20 mA ou 1 a 5 V. O sinal padronizado para o projeto é de 4-20 mA, sistemas a 2 ou 4 fios.

Deve ser garantido um erro total de conversão analógico-digital menor que 0,2% do fundo de escala, em toda a faixa de operação. Os valores analógicos convertidos devem ser armazenados em palavras de 16 bits.

Cada cartão de entrada analógica deve possuir no mínimo as seguintes características:

a) isolamento independente em cada entrada através de acoplador ótico entre os sinais de entrada e os circuitos lógicos internos, sendo requerido como mínimo uma isolamento de 1,5 kV.

b) proteção contra surtos de tensão, elevação de corrente, transitórios e interferências de 60 Hz, de radiofrequência e descargas atmosféricas, de modo a impedir danos ao PLC e ao próprio cartão de entrada.

c) proteção contra inversão de polaridade.

Quando especificado entradas de 4 a 20 mA para transmissores a 2 fios na Lista de Entradas e Saídas, a alimentação destes será efetuada através das próprias entradas, as quais fornecerão aos transmissores tensão de 24 VCC.

Quando especificado entradas de 4 a 20 mA para transmissores a 4 fios na Lista de Entradas e Saídas, o cartão deverá receber apenas o sinal de 4-20 mA originado pelo transmissor. Neste caso, a alimentação para os transmissores será feita através de quadro de distribuição elétrica, por outros.

Cada ponto de entrada analógica deve possuir, individualmente, proteção para suportar transientes conforme IEEE Std 472 (borne fusível ou fusível digital).

A rejeição de ruído em modo comum deve ser no mínimo de 60 dB, em 60 Hz.

Todas as entradas analógicas devem ser varridas, convertidas para unidades de engenharia, linearizadas e armazenadas em memória RAM no PLC. Estas entradas serão comparadas com valores prévios e se a banda morta for excedida, o novo valor deve ser armazenado no “*buffer*” para transmissão.

Cartões de Saída Discreta

A carga (indutiva ou resistiva) ligada a cada saída deve ser acionada por contatos de relê normalmente abertos, secos isolados e livres de tensão, responsáveis pelo isolamento entre o circuito interno do canal de saída e a carga, possuindo capacidade de comutar até 4A em 220 V/ 60 Hz, por canal de saída.

Não serão aceitos cartões de saída tipo TRIAC.

Cada saída deve estar apta a funcionar permanentemente energizada em condições normais de operação.

Cada saída deve possuir fusível individual de proteção e apresentar no mínimo os seguintes elementos disponíveis na parte frontal do cartão, identificados conforme sua atribuição:

a) Led para indicação do estado do fusível;

b) Led para indicação do estado do contato seco interno ao módulo.

A duração das saídas de controle momentânea deve variar entre 0,1 a 10 s, sendo que este tempo deve ser programável.

A alimentação elétrica da carga conectada a saída do módulo de saídas discretas ocorrerá da seguinte forma:

a) no caso de válvulas solenoides, a alimentação estará disponível na régua de distribuição localizada no armário do PLC.

b) no caso de motores, a alimentação é fornecida pelo próprio painel elétrico ou gaveta.

Cartões de Saída Analógica

Cada cartão de saída analógica deve apresentar as seguintes características mínimas:

- Operar como fonte de corrente, ou seja, com alta impedância interna, na faixa de 4-20 mA;
- Suprir cargas com impedância de até $1k\Omega$.
- O valor binário representativo do sinal analógico deve ser armazenado em palavras de saída de 16 bits.
- Precisão da conversão digital/analógica menor que 0,2% do range, em toda a faixa de operação. Ajuste de zero e span independentes para cada canal;
- A saída deve permanecer constante até receber um comando de mudança através da CPU.

Fontes de Alimentação

As fontes devem ser capazes de suportar transientes de até 30% de variação de tensão de entrada por um período de até 10 s, sem prejuízo para seu funcionamento.

As fontes devem ser capazes de alimentar o processador por um tempo mínimo suficiente para, em caso de falha na alimentação, colocar todas as saídas em estado desenergizado e para a operação sem perda do programa gravado no processador.

As fontes devem ter suas saídas protegidas contra sobretensão, subtensão e sobrecorrente e, em presença de qualquer destes eventos, deve-se desligar automaticamente e manter-se neste estado até que o defeito tenha sido corrigido.

As fontes de alimentação devem possuir pelo menos Led de indicação de “fonte energizada” e de “operação normal”.

No caso de qualquer anormalidade no suprimento de energia elétrica, o PLC deve ter capacidade de detectá-la através das rotinas de autodiagnose.

Deverá ser considerado no dimensionamento das fontes o fato de que os cartões de entrada analógica a 2 fios deverão suprir tensão de 24 VCC para os transmissores de campo, com um consumo máximo de 20 mA por transmissor, e que os cartões de saída analógica fornecem correntes de até 20 mA por ponto.

Comunicação de Dados

O PLC deve dispor dos Módulos de Comunicação necessários para a interligação com a ESC, através de sua rede proprietária.

A comunicação entre o PLC e os inversores de frequência, dar-se-á através do protocolo de comunicação DEVICENET, devendo ser fornecido o Driver de Comunicação com os demais equipamentos.

O gerenciamento da transmissão de dados com a ESC e os demais “drivers” não deve ocupar tempo de varredura da CPU do PLC. Esta função deve ser desempenhada por cartões periféricos, dotados de processamento e memória de armazenamento temporário (buffer) próprios. O “buffer” deve ser dimensionado de forma a armazenar o estado e o endereço de todos os pontos de entrada e saída que estão sendo supervisionados.

Características Construtivas

O armário será do tipo reto com dimensões a serem definidas (largura, profundidade, altura), devendo ser apropriado para Área Não Classificada, segundo norma IEC 79. A sala não possuirá piso falso.

O armário deverá ser de face simples, alojando os módulos eletrônicos (PLC, FONTES, INVERSORES, RELES DE ESTADO SÓLIDO E ISOLADORES GALVANICOS) e as régua de interconexão com o campo/distribuição de alimentação, sendo as entradas e saídas dos cabos pela parte inferior.

A porta terá abertura independente e disporá de maçaneta e fechadura com chaves extraíveis. A porta deve ser cega.

A disposição interna deve permitir livre acesso aos subcomponentes substituíveis, para facilidade de manutenção e expansão.

O armário deve possuir placa de identificação em acrílico fixada por rebites ou parafusos, em local visível, constando os dizeres: PLC-001 (1a linha) CONTROLADOR LÓGICO PROGRAMÁVEL (2A linha).

Cada módulo de entrada/saída, bem como a fiação interna e conectores de todos os módulos do PLC, devem ser identificados através de inscrição apropriadamente localizada. Identificação presa com arame, fitas adesivas ou similares não serão aceitas.

Devem ainda ser previstos:

a) tomada para manutenção em 220 V /60 Hz;

b) barras de cobre para aterramento do *shield* dos cabos de sinal analógico;

c) deverá ser previsto, além da soleira, suporte construído em cantoneiras com altura de 300 mm para facilitar a saída e entrada dos cabos.

Os armários deverão ser confeccionados em chapa de aço bitola mínima #14 MSG, sendo #12 MSG a preferencial.

O armário deverá ser resistente à corrosão, devendo possuir tratamento anticorrosivo, pintura básica e final por processo eletrostático. A cor de acabamento será Cinza RAL 7032.

Devem ser previstos reforços que garantam a rigidez e estabilidade do conjunto sem interferir com a colocação ou remoção dos componentes.

Devem existir barreiras mecânicas para impedir o encaixe acidental de módulos não apropriados para a posição designada ou de módulos apropriados, mas com posicionamento errado, ou guias de endereçamento que evitem danos ao PLC e deem alarme nestes casos.

Cada posição de encaixe de módulos nos *racks* deve possuir frisos ou guias para permitir o fácil encaixe, bem como identificação do módulo a ser instalado.

Todas as ligações com elementos externos ao PLC devem ser realizadas por meio de régua de bornes instalada na posição vertical, proporcionando fácil acesso e proteção dos componentes do PLC quando da ligação dos cabos externos.

Os bornes devem ser individualmente identificados. Devem ser previstos bornes fusíveis para sinais analógicos. Devem ser previstos bornes fusíveis e bornes-reles para saídas discretas. A régua de bornes deve prever a segregação das ligações de campo, por tipo de sinal (4-20 mA, 220V/60 Hz , 24VDC).

Cada bloco terminal nos cartões de E/S deve receber apenas um condutor e possuir separações individuais para evitar a interferência com ligações adjacentes e a fiação deve ser sem qualquer emenda e suportada através de canaletas.

O aterramento do *shield* dos cabos de sinais analógicos deve ser executado em barramento destinado a este fim. Os cabos entre os cartões de E/S analógicos e as borneiras de campo deverão possuir shield conectado a este barramento.

No caso de cartões de E/S discretas, não serão aceitos valores de tensão induzida (em vazio) maiores que 5 V. Para isto, cuidados especiais deverão ser tomados no arranjo/encaminhamento desta fiação internamente ao armário, no trecho cartões/borneiras de interconexão com o campo.

Todos os bornes e bornes-reles nas borneiras de campo devem ser do tipo aperto indireto, ou seja, não será permitido o contato físico direto entre o parafuso de aperto e o cabo (SAK 2,5 ou similar). Não deve haver mais de 2 cabos ligados ao mesmo borne. A régua terminal deve ter classe de isolamento de 1,5 KV.

O armário deverá ser dotado de conector apropriado para cabo de cobre 16 mm² para ligação ao sistema de aterramento às partes da estrutura não portadoras de corrente. Igualmente deve ser

previsto barra de aterramento para o *shield* dos cabos analógicos, independente. Deve ainda ser lembrado a necessidade de utilização cabo de interligação entre o painel e a porta.

O tipo de borne deve ser apropriado ao cabo ao qual se destina, e a disposição deste deve atender a ordem estabelecida pela chegada dos cabos, ficando a cargo do fornecedor do PLC e o rearranjo que porventura seja necessário.

Os cabos utilizados internamente devem ser do tipo não propagante de chama e segundo código de cores normalizadas, considerando-se a natureza do sinal.

Com relação ao cabeamento da planta piloto, seguindo procedimentos de segurança e manutenção a seção de cabos de ser estabelecida da seguinte forma: cabos de controle (0,5 @ 1,0 mm²) utilizados para sinais analógicos, possuindo um *shield* por par; cabos de sinal (1,5 @ 2,5 mm²) utilizados para sinais discretos e alimentação, não possuindo *shield*. As régua de bornes devem contemplar a fiação de alimentação, para “molhagem” dos contatos de entrada/saída discretos.

Duas saídas analógicas irão para isoladores galvânicos instalados neste mesmo armário, e destes para relês de estado sólido, preferencialmente instalados neste mesmo armário.

Considerações Gerais

A Figura 32 mostra o desenho orientativo para montagem do painel. A Rockwell Automation foi o fornecedor os Inversores de Frequência que irão se comunicar via DEVICENET. Como referência para ligação dos relês de estado sólido, deve verificado o catálogo fabricante, no caso, LOTI, 48 D.

Os isoladores galvânicos serão instalados sobre trilhos tipo DIN, tendo como fabricante a empresa ECIL.

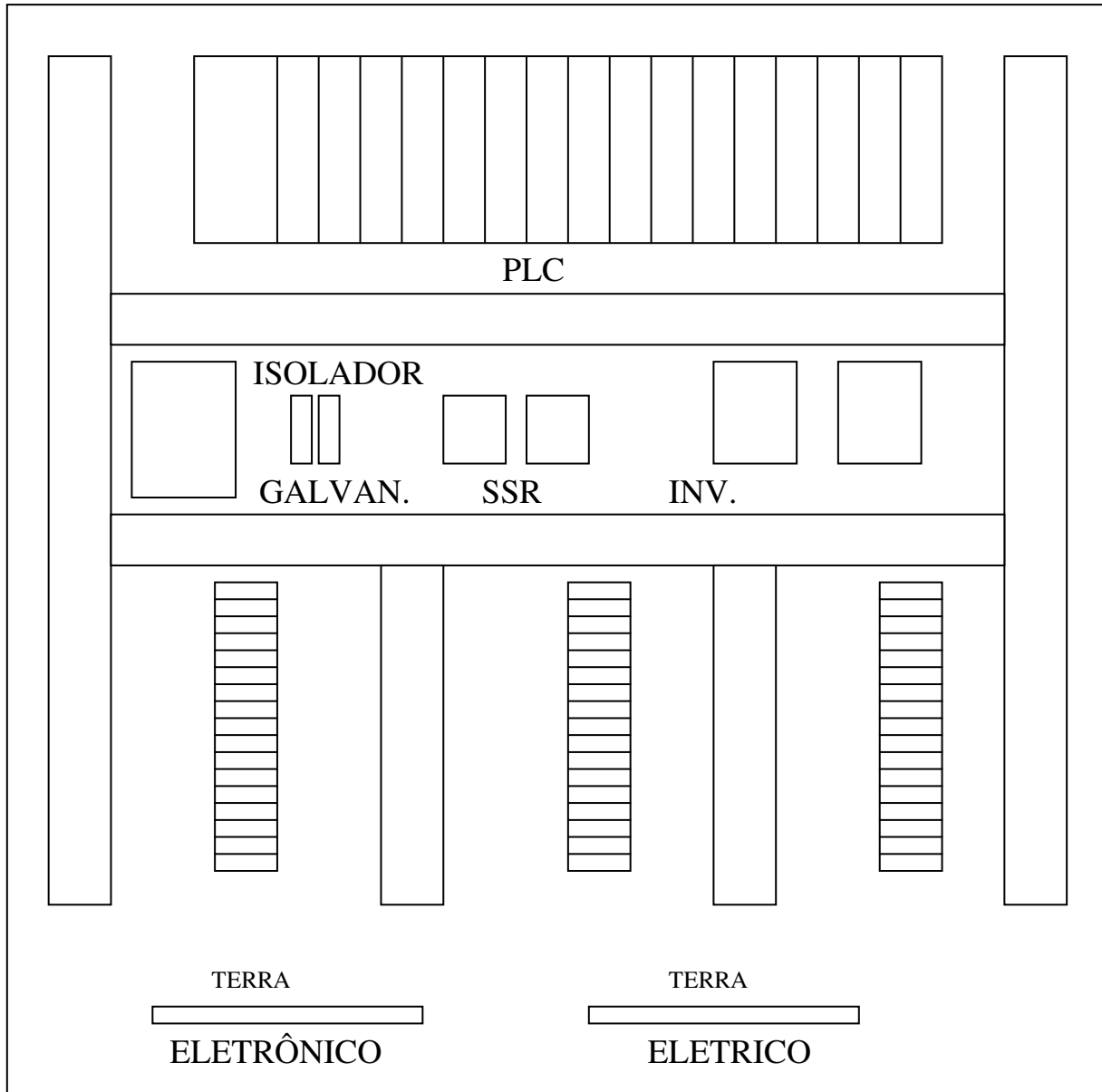


Figura 32. Esquema para Montagem do Painel.

5.3 PROJETO DE CONSTRUÇÃO E MONTAGEM DA PLANTA PILOTO

A montagem da unidade experimental será dividida em função da área técnica responsável de acordo com o planejamento de atividades do Quadro 2.

Projeto Braskem Nylon 6	
Montagem da Unidade	
Caldeiraria	
Fabricação da Estrutura de Sustentação	
Projeto da alocação dos equipamentos/instrumentos	
	Desenho do Suporte do Moto-Redutor
	Desenho da Planta/Cortes da capela/Estrutura de Suportação
	Memorial descritivo
	Lista de materiais
	Desenhos de interligação de equipamentos/instrumentos
	Desenho do Suporte do Vaso de alimentação
	Desenho da parte móvel da estrutura
	Desenho do vaso pulmão
	Fabricação da estrutura de sustentação da unidade
	Fabricação de suportes de equipamentos
	Fabricação da parte móvel
	Instalação de borracha na base da estrutura
	Montagem do vaso de alimentação e adaptador de purga de N2
Fabricação do vaso pulmão	
	Aquisição de materiais
	Fabricação do vaso
Montagem do Reator	
	Substituição do pino trava do misturador de aço carbono para aço inox 316
	Modificação do sistema de saída do poço do termopar de solda por rosca
	Adaptação da descarga do reator para rosca 1/2" NPT e válvula de fundo
	Projeto e adaptação da matriz de polímero na descarga do reator
	Instalação de apoios (4) no suporte do reator
	Instalação de parafuso de fixação no suporte do reator
	Especificação da junta do reator
	Adaptação da face de vedação do reator para receber nova junta
	Montagem das tubulações de interligação
	Montagem do vaso separador
	Montagem do vaso de blow-down
	Montagem do vaso de lavagem (Substituir pelo vaso pulmão)

Elétrica	
	Especificação e aquisição dos inversores de frequência para bomba de vácuo e motor do agitador
	Interligações elétricas dos equipamentos
	Montagem do motor e inversor de frequência
	Instalação do sistema de aquecimento do reator
Instrumentação	
	Montagem da instrumentação com cabeamento e interligações
	Montagem do sistema de intertravamento e segurança
	Configuração dos controladores e inversores de frequência (PLC)
	Calibração de instrumentos
	Instalação de posicionadores das válvulas de controle
Mecânica	
	Especificação e compra do redutor do eixo de agitação
	Instalação da bacia/transportadora de resfriamento
	Instalação do granulador
	Instalação e interligação da bomba de vácuo
	Furação de saída do redutor
	Desenho do acoplamento do eixo CARDAN
	Fabricação do eixo CARDAN
	Avaliação da selagem mecânica do reator
	Recuperação da capacidade de vedação do sistema de selagem do reator.
Complementar	
	Isolamento térmico das linhas
	Pintura da estrutura de sustentação da planta

Quadro 2. Plano de Montagem da Planta Piloto.

5.3.1 Caldeiraria

5.3.1.1 Projeto da Estrutura de Sustentação

5.3.1.1.1 Estrutura de Sustentação

Para que a unidade experimental tenha uma maior flexibilidade em termos de sua aplicação, a estrutura de sustentação deve ser composta por uma parte móvel, que possibilite a mudança horizontal de posição do reator na estrutura e outra parte fixa, que sirva de base para todo o

conjunto. A parte móvel da estrutura de sustentação deverá ser fabricada de acordo com o desenho PROTEC-005 Rev1 (Figura 33)

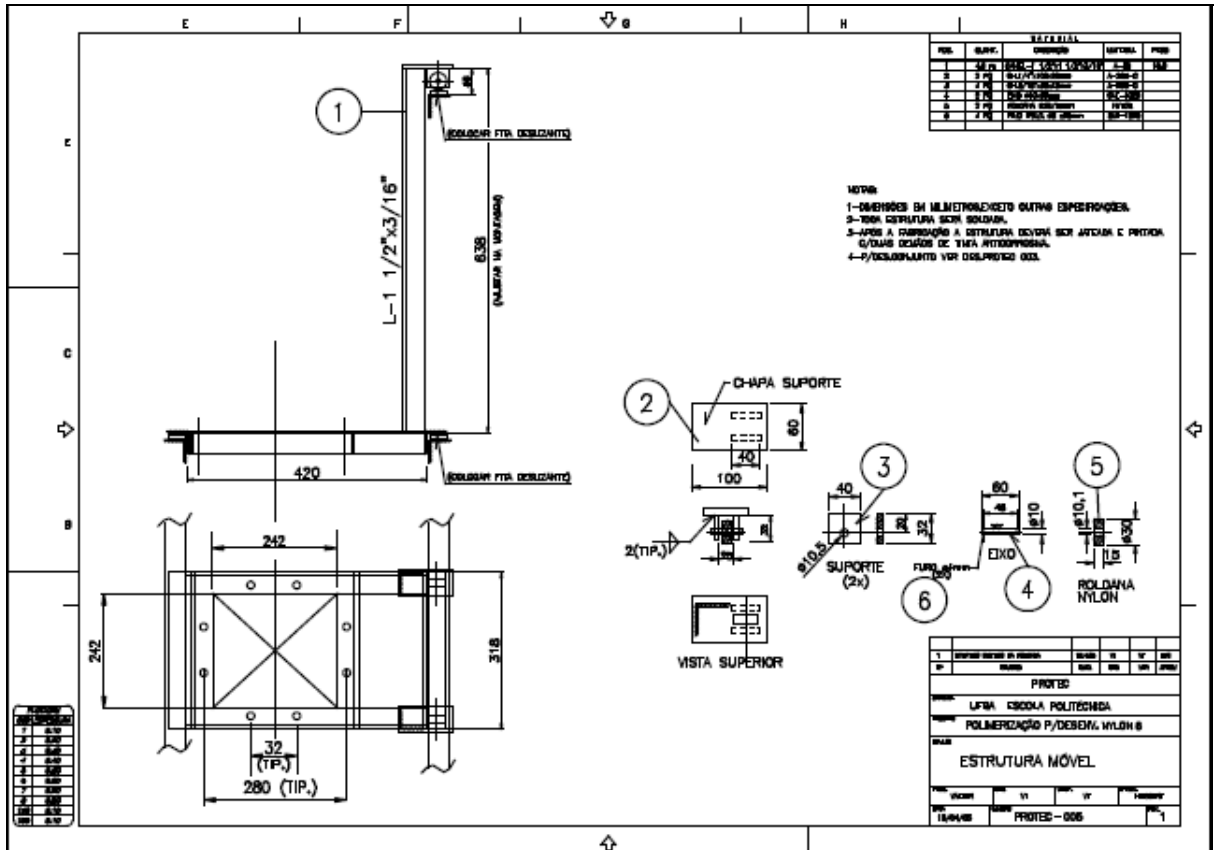


Figura 33. Desenho mecânico da parte móvel da estrutura de sustentação.

A Figura 34 (desenho PROTEC-003 Rev1) mostra detalhes de fabricação da parte fixa da estrutura de sustentação da unidade experimental e de montagem da parte móvel sobre a parte fixa.

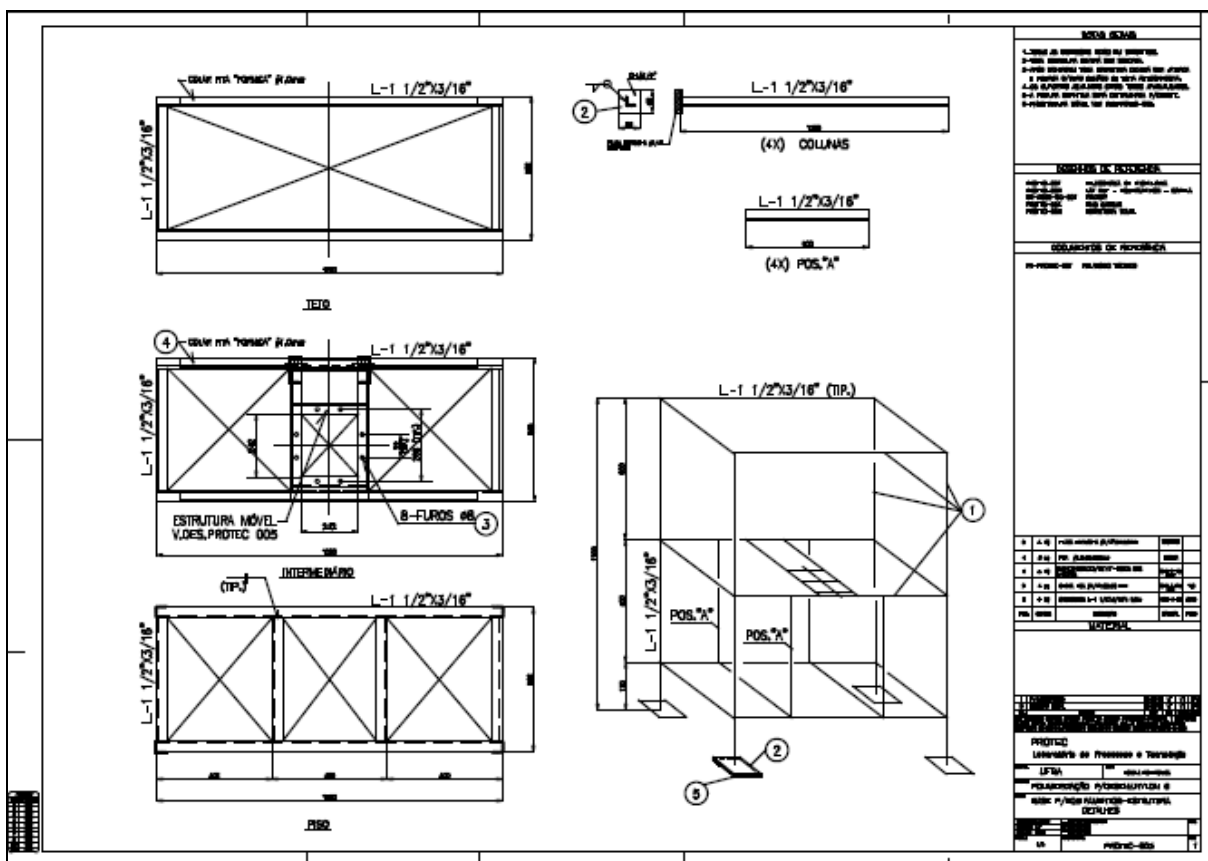


Figura 34. Desenho mecânico construtivo da parte fixa da estrutura de sustentação, com detalhes de montagem da estrutura móvel.

5.3.1.1.2 Suporte do Moto-reductor

A estrutura para a suportaç o do moto-reductor do sistema de agitaç o do reator foi fabricada e montada para adaptaç o na parte m vel da estrutura de sustentaç o.

5.3.1.2 Projeto do Vaso Pulm o

O vaso pulm o do sistema de v cuo foi fabricado conforme desenho PROTEC-006 Rev0 (Figura 35).

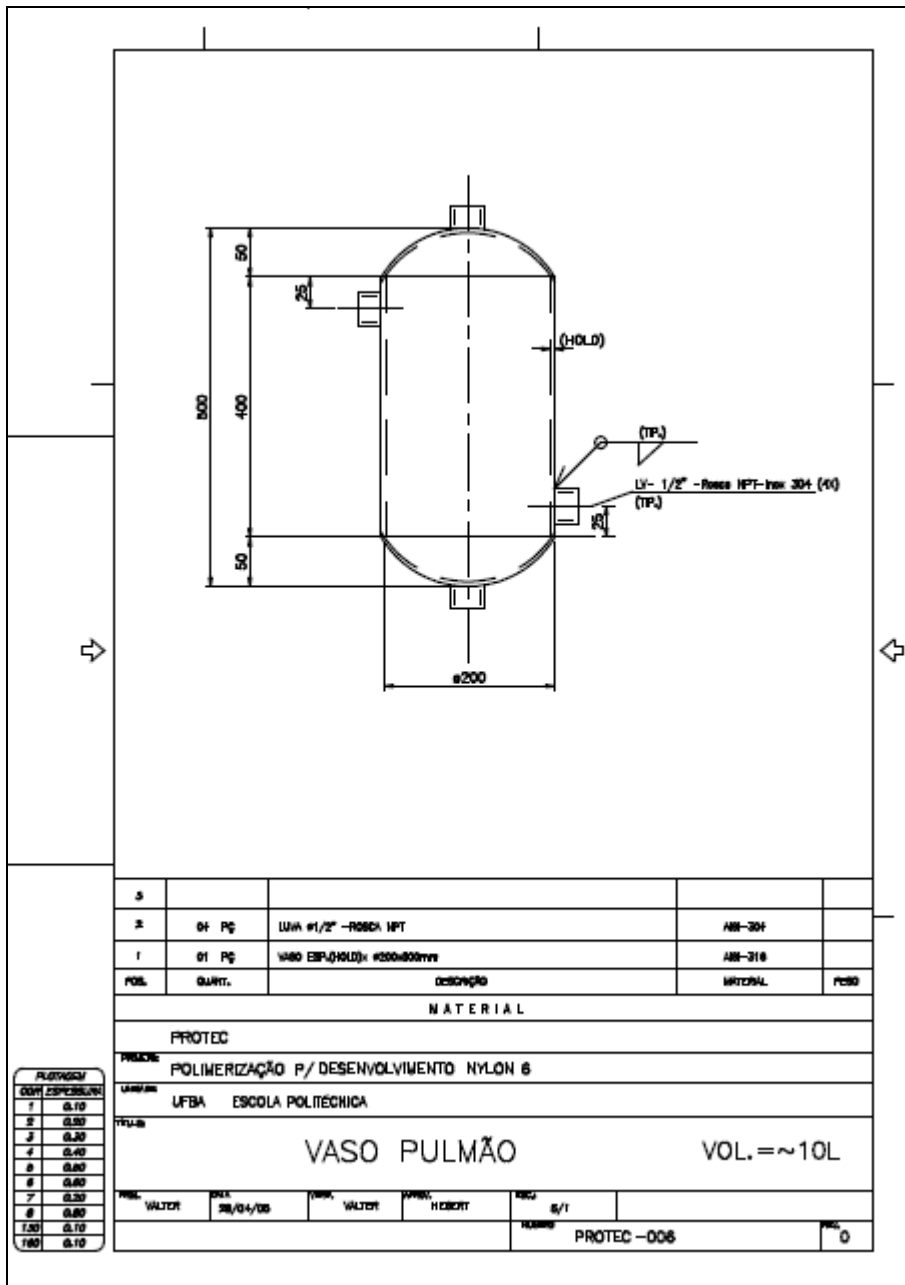


Figura 35. Desenho mecânico construtivo do vaso pulmão.

5.3.1.3 Projeto de Modificação do Reator de Polimerização

Para a melhoria do desempenho do reator de polimerização, deverão ser providas as seguintes modificações:

- Substituição do pino trava da âncora no eixo de agitação (aço carbono) por outro de aço inox AISI 316;
- Modificação do sistema de saída do poço do termo sensor de solda por rosca;
- Adaptação da descarga do reator para rosca ½”NPT e válvula de fundo.
- Projeto, fabricação e adaptação da matriz de polímero na descarga do reator conforme desenho PROTEC-009 Rev0.
- Instalação de apoios (04) para fixação do suporte do reator na estrutura de sustentação;
- Instalação de parafusos laterais de fixação do reator no suporte.
- Adaptação da face de vedação do reator para receber nova junta.
- Especificação, fabricação e adaptação da junta de alumínio do reator.

Neste ponto é importante ressaltar as dificuldades inerentes a etapa de descarga do reator que deve ocorrer com o produto em altas temperaturas para garantir seu escoamento.

A Figura 36 apresenta detalhes do projeto de modificação do eixo do reator de polimerização.

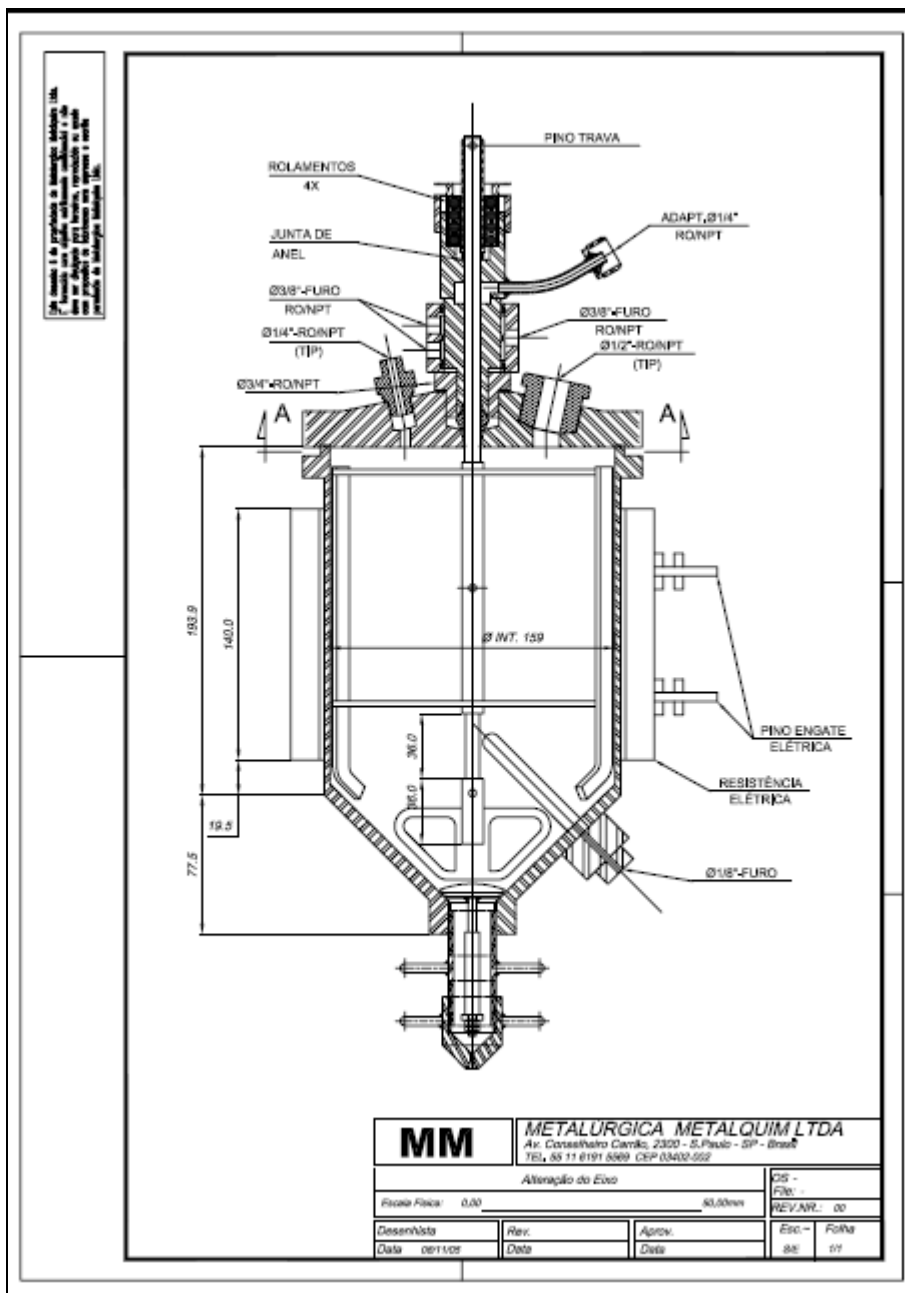


Figura 36. Projeto de Modificação do Eixo do reator de polimerização.

A Figura 37 mostra o projeto, fabricação e adaptação da matriz de polímero na descarga do reator.

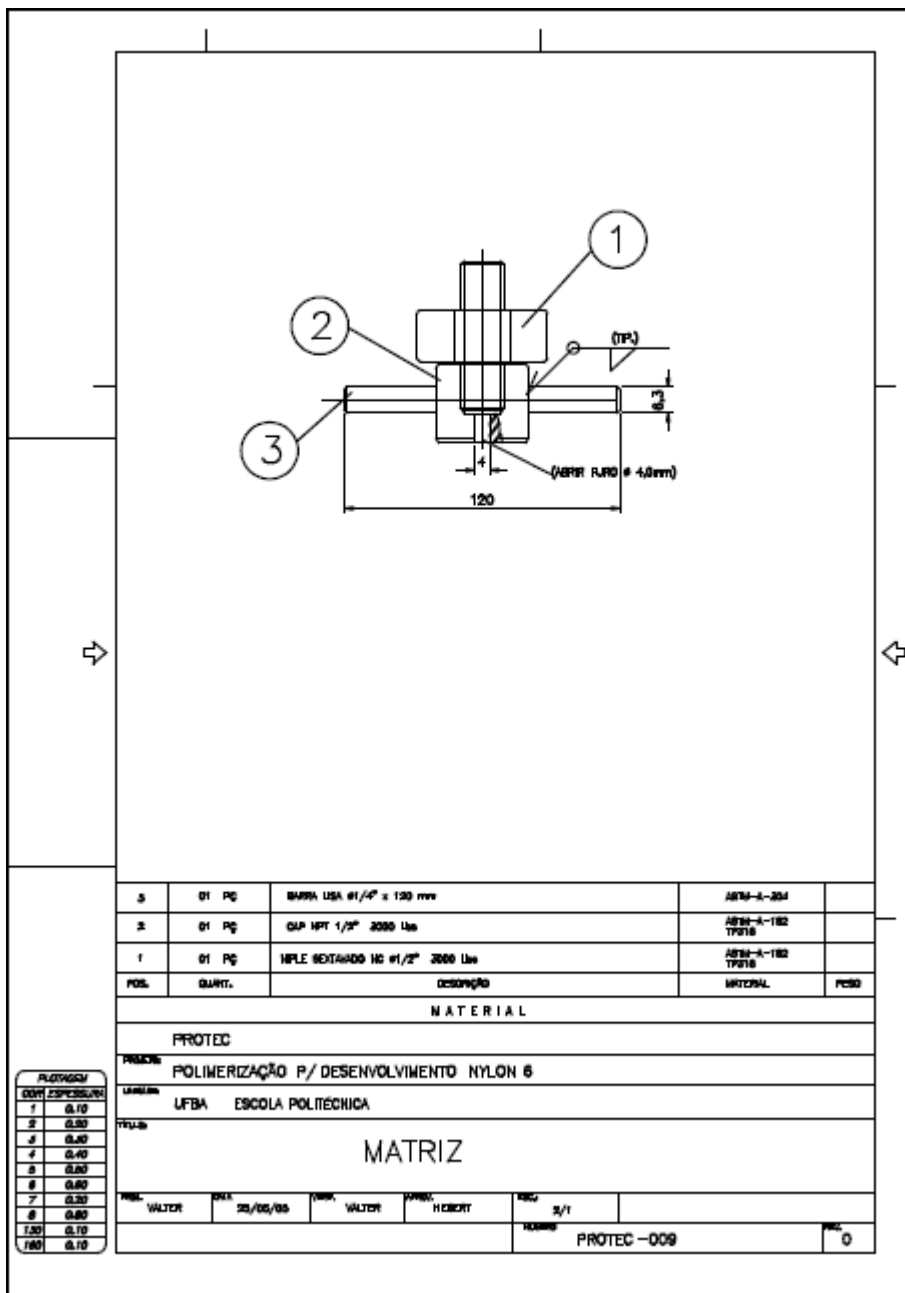


Figura 37. Projeto da matriz de polímero a ser instalada na descarga do reator.

5.3.1.4 Projeto de Alocação dos equipamentos/instrumentos

Os equipamentos e instrumentos deverão ser alocados na estrutura de sustentação de acordo com o LAY OUT de Instalação PROTEC-002 Rev1 (Figura 38).

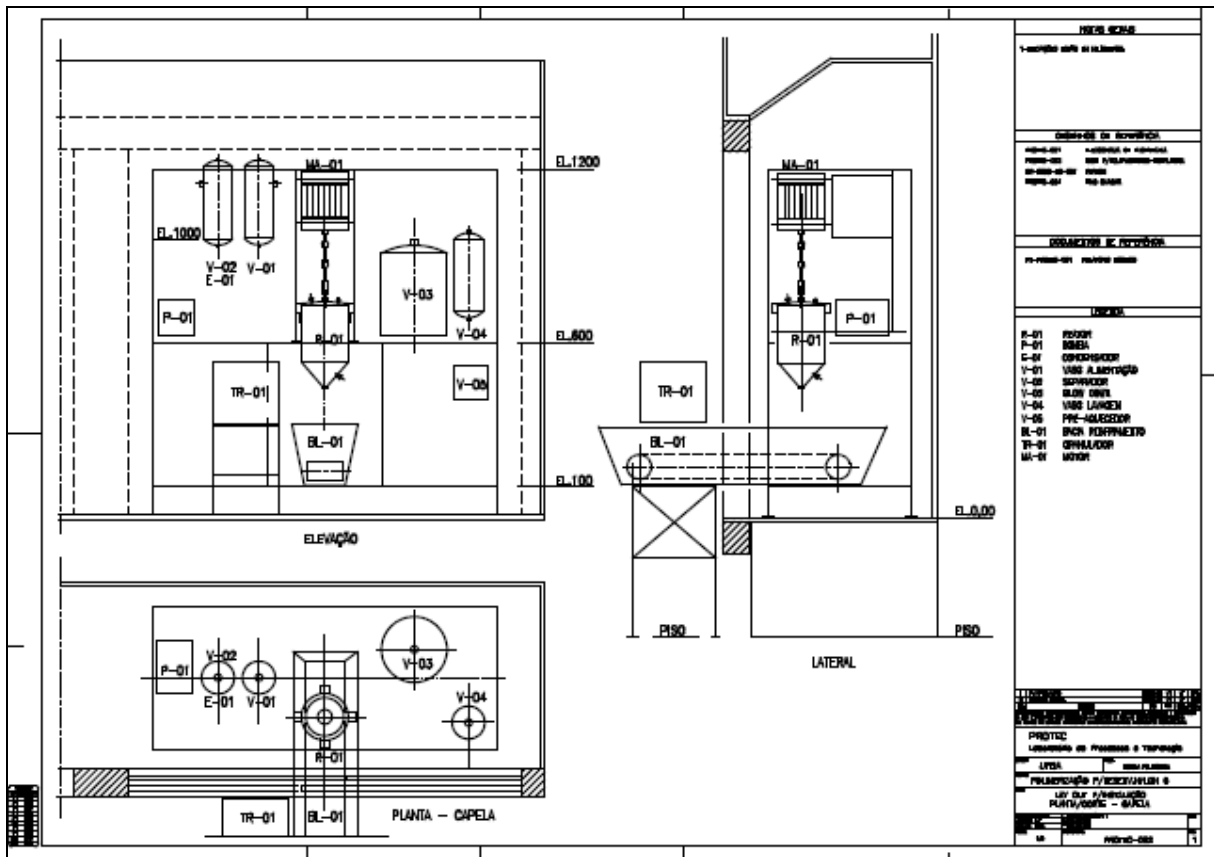


Figura 38. LAY OUT da unidade experimental na estrutura de sustentação.

5.3.1.5 Projeto de Interligação de equipamentos/instrumentos

5.3.1.5.1 Linha de Inertização (alimentação de N2) do Reator

A adaptação da linha de alimentação de nitrogênio do manifold da casa de gases ao reator deverá ser feita conforme desenho típico BK-CPL-DT-2004-014 Rev1 (Figura 39).

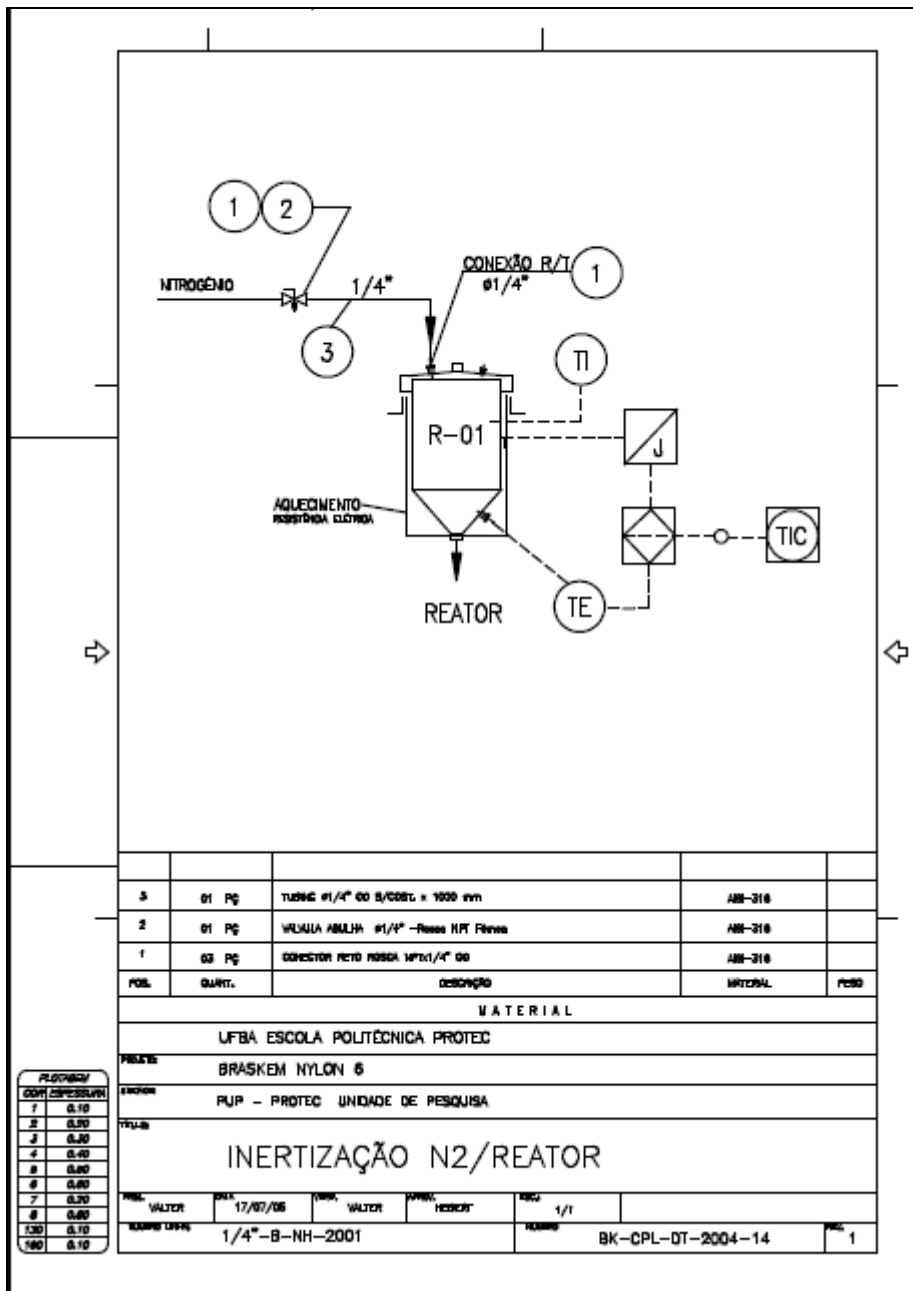


Figura 39. Detalhe Típico da Interligação do Sistema de Nitrogênio – Reator.

5.3.1.5.2 Sistema de Alívio e Segurança

A interligação do sistema de alívio e segurança ao reator deverá ser realizada de acordo com o desenho CPL-DT-2004-012 Rev1 (Figura 40).

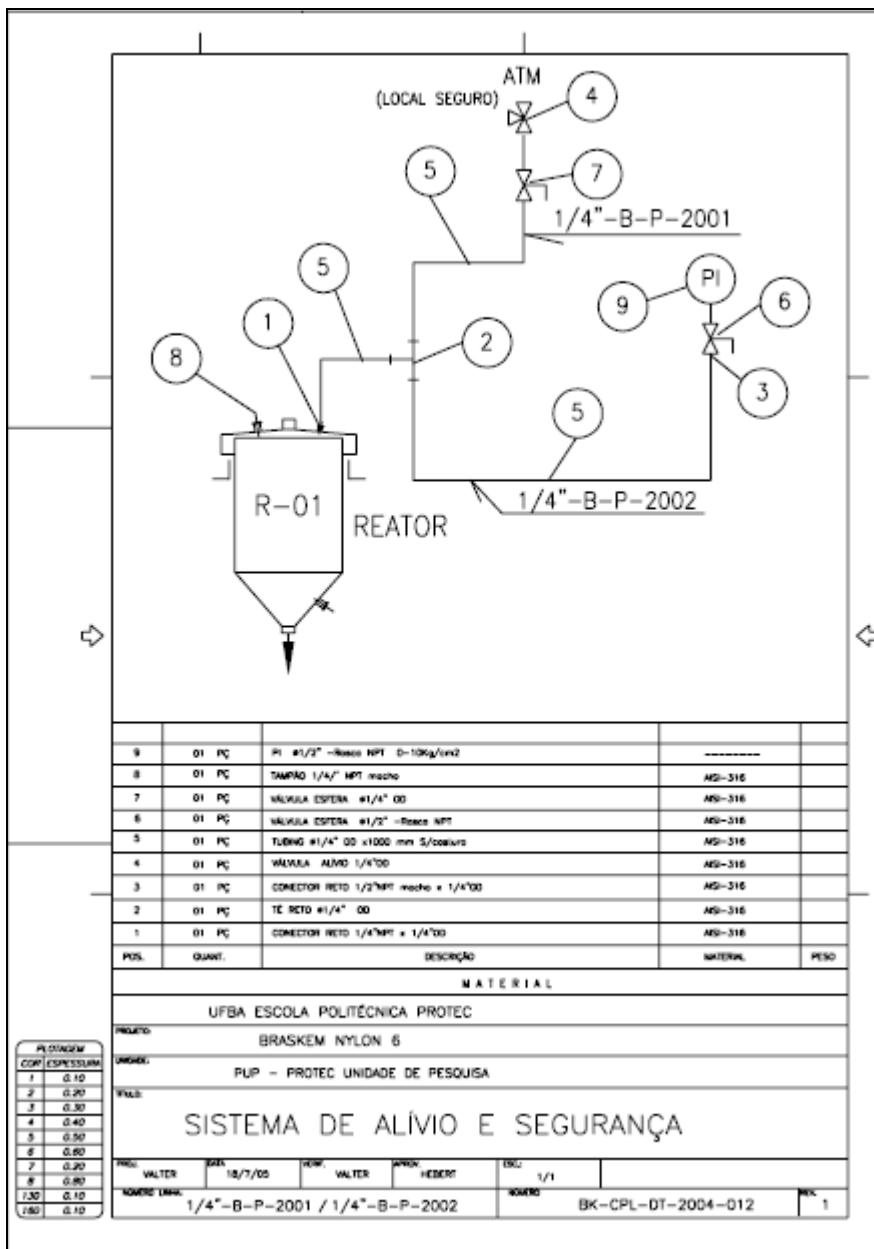


Figura 40. Interligação do Sistema de Alívio e Segurança.

5.3.1.5.3 Sistema de Vácuo

A interligação do sistema de vácuo ao reator inclui as interligações da bomba de vácuo ao vaso pulmão, do vaso pulmão ao *trap* de gases e do *trap* de gases para o reator e será feita conforme desenho CPL-DT-2004-11/13 Rev1 (Figura 41).

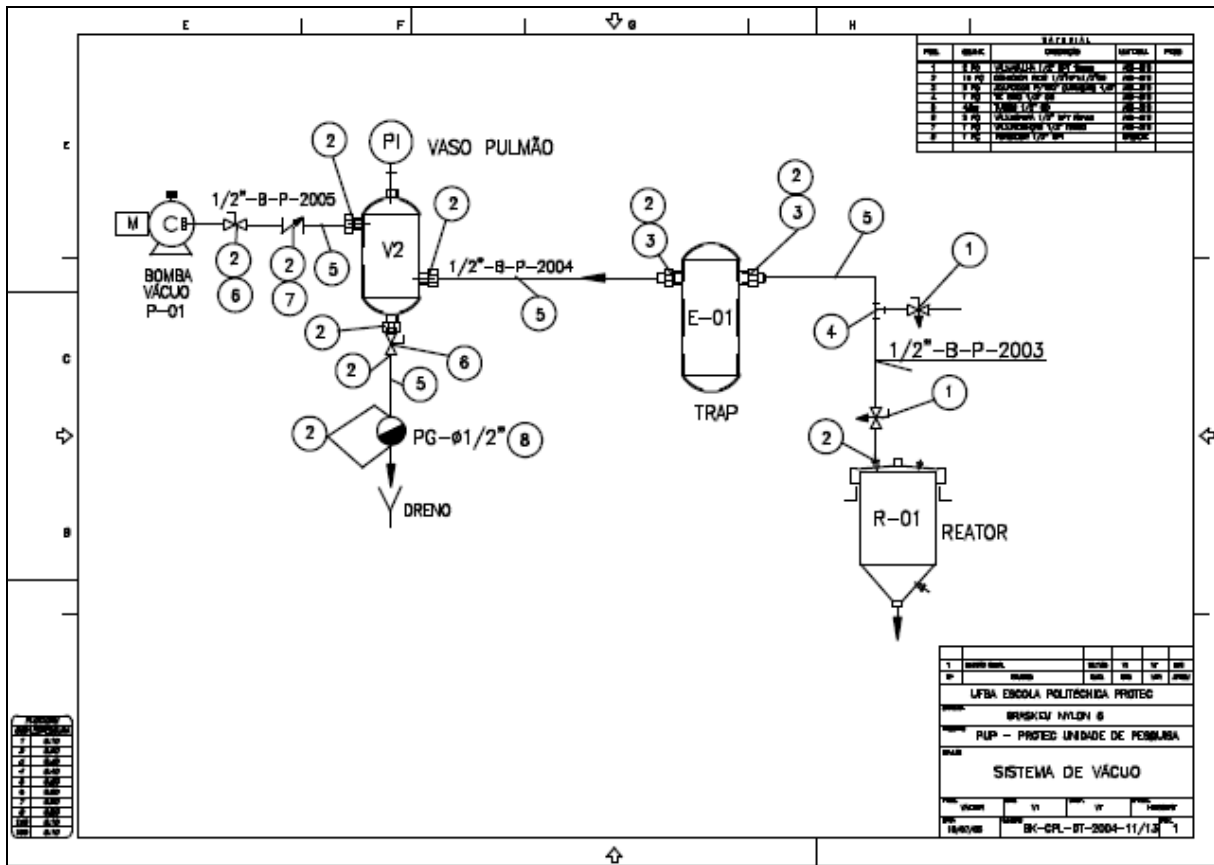


Figura 41. Interligação do Sistema de Vácuo.

5.3.1.5.4 Sistema de Alimentação

A interligação do vaso de alimentação ao reator será realizada de acordo com o desenho PROTEC-010 Rev0. (Figura 42).

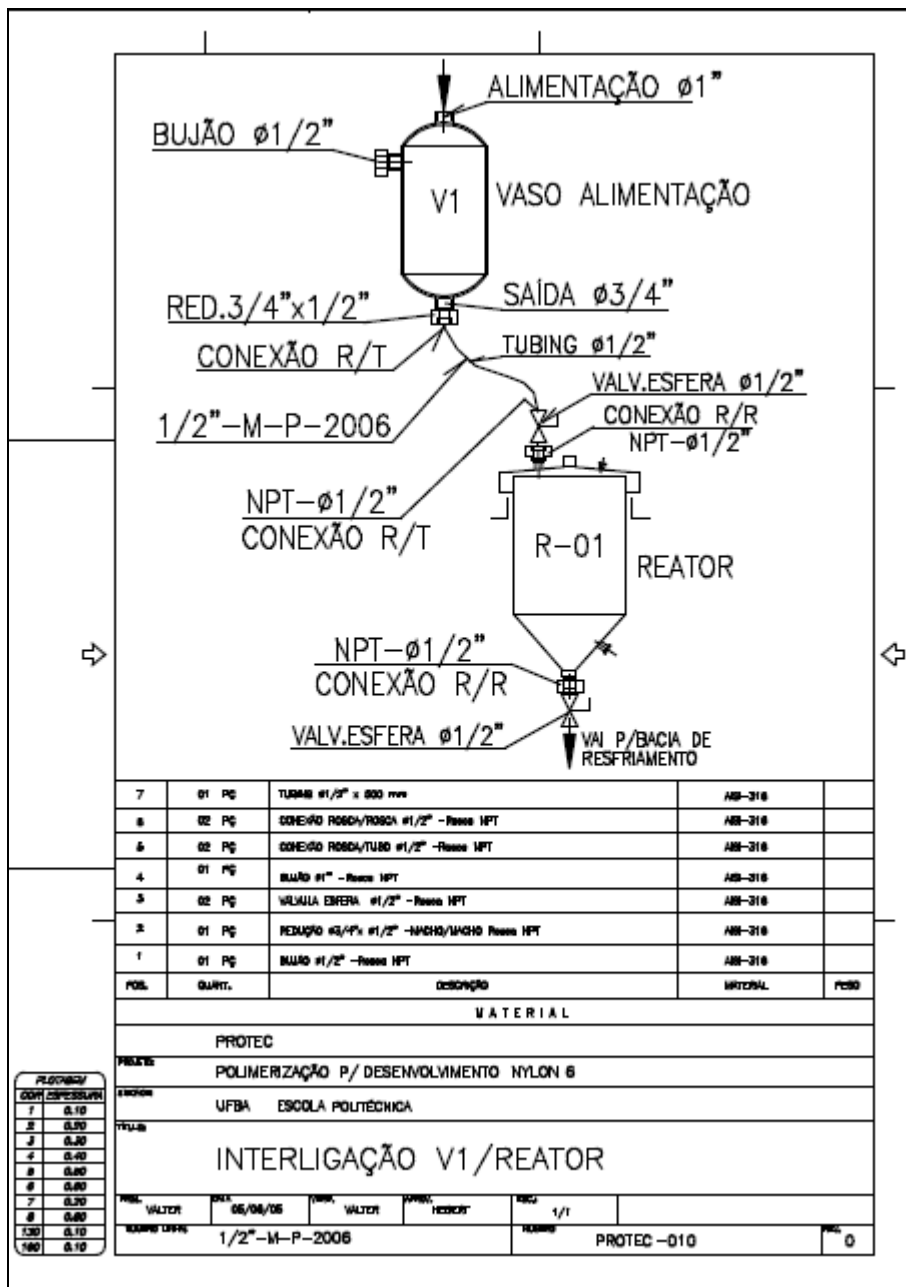


Figura 42. Detalhe Típico da Interligação do Vaso de Alimentação - Reator. Informações detalhadas das conexões.

5.3.2 Elétrica

As interligações elétricas dos equipamentos e instrumentos deverão ser realizadas de acordo com o Memorial Descritivo BK-CPL-MD-2004-A4-002, detalhado na seção 5.2.2.2.2.

5.3.2.1 Interligações Elétricas dos equipamentos

As interligações elétricas dos equipamentos (Motor, Inversor de Frequência e Bomba de Vácuo) deverão ser feitas conforme diagrama funcional BK-CPL-DI-2004-A3-001 Rev1A, detalhado na seção 5.2.2.2.2.

5.3.2.2 Sistema de Controle de Temperatura do Reator

O sistema de controle de temperatura compreende o controlador UT-320 da Yokogawa e o conversor de potência (LOTI). Estes equipamentos deverão ser interligados conforme diagrama de interligação BK-CPL-DI-2004-A3-002 Rev1A, detalhado na seção 5.2.2.2.2.

5.3.3 Instrumentação

O projeto de instrumentação deverá ser feito conforme Memorial Descritivo BK-CPL-MD-2004-A4-002, detalhado na seção 5.2.2.2. O sistema de controle deverá ser implementado conforme projeto de detalhamento e de acordo com a Especificação Técnica do Sistema de Controle BK-CPL-MD-2004-A4-003, detalhado na seção 5.2.2.3.

5.3.3.1 Calibração de instrumentos

A calibração dos seguintes instrumentos deve ser realizada, segundo critérios específicos para cada um:

- Manômetro
- Vacuômetro
- Válvula de alívio, com set de pressão instrumental em 9 kgf/cm² (G).

5.3.4 Mecânica

5.3.4.1 Modificação da Bacia de Resfriamento

A bacia de resfriamento deverá ser adaptada para a sua alocação na parte inferior do reator, conforme LAY OUT de Instalação (Figura 38). Para tal, os pés da bacia deverão ser cortados para redução de sua altura.

5.3.4.2 Saída do redutor

Na saída do redutor deverá ser feita uma furação para adaptação do eixo cardan. Em todo o sistema de eixo deve ser considerada a operação com pressão ou vácuo, implicando em um sistema de vedação adequado.

5.3.4.3 Projeto do Eixo de Acoplamento Cardan

Para facilitar a manutenção e tornar o sistema de agitação mais flexível e independente do eixo do reator, deverá ser fabricado um eixo tipo cardan em aço inox AISI 316, conforme desenho PROTEC-004 rev0 (Figura 43).

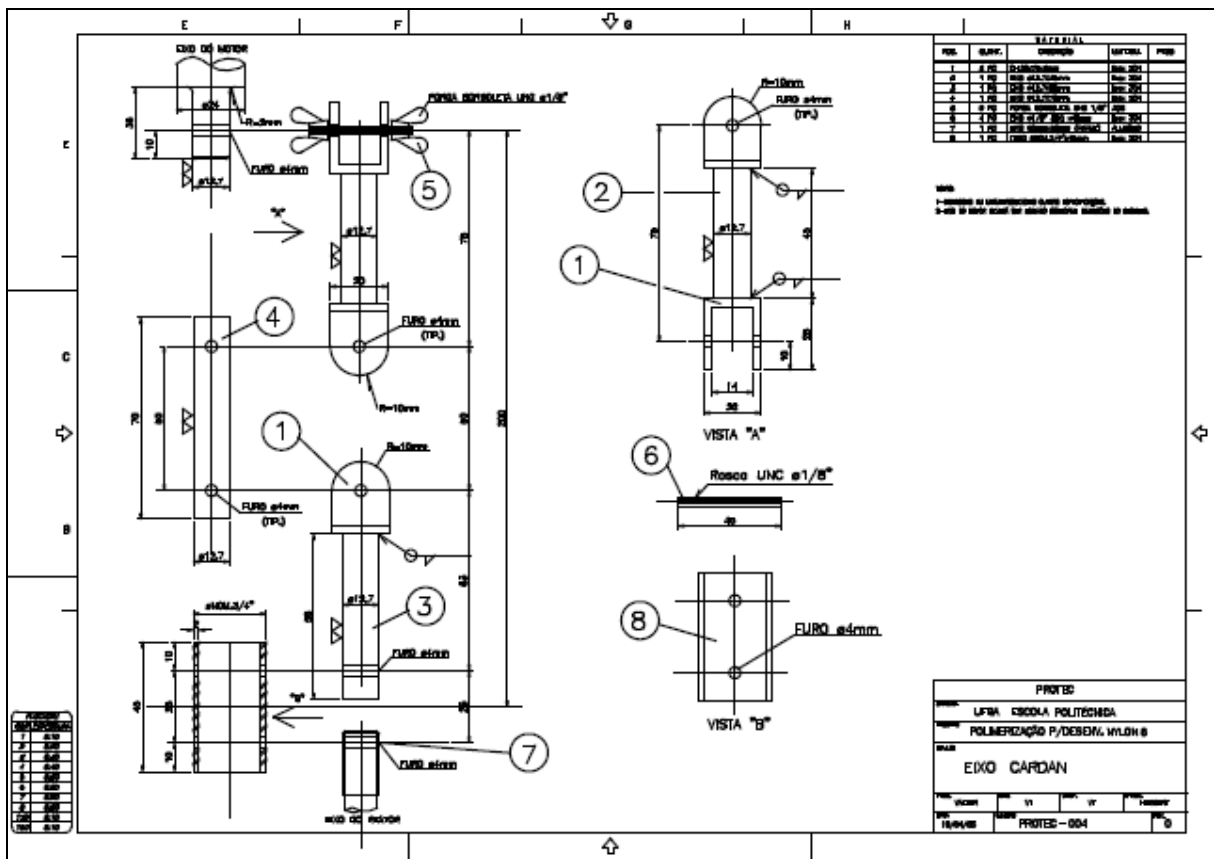


Figura 43. Desenho mecânico e construtivo do eixo Cardan.

5.3.4.4 Sistema de Selagem do reator

O selo mecânico do reator deverá ser desmontado para avaliação de sua eficácia e modificações necessárias para garantir a estanqueidade necessária.

5.3.5 Complementar

5.3.5.1 Pintura da estrutura de sustentação

A estrutura de sustentação da unidade experimental deverá receber proteção contra corrosão e posterior pintura.

5.3.5.2 Isolamento térmico do reator

Deverá ser fabricado uma estrutura em alumínio com encaixe preciso no reator para instalação de uma camada de 5 cm de espessura de fibra de cerâmica para isolamento do reator.

5.3.6 Fotos da Etapa de Montagem da Planta Piloto

As Figuras 44 a 70 mostram a evolução da montagem da planta piloto, incluindo a estrutura de sustentação, a alocação dos equipamentos e instrumentos e as interligações.

A Figura 44 mostra uma vista frontal da estrutura de sustentação que foi fabricada, com a parte móvel e suporte do redutor já adaptados.



Figura 44. Estrutura de Sustentação fabricada – parte fixa e móvel com suporte do redutor adaptado, ainda sem proteção de corrosão e pintura.

A Figura 45 mostra a estrutura de sustentação já com aplicação de proteção de anticorrosivo e pintura, com reator e moto-redutor fixados na parte móvel e acoplados com eixo cardan. A bomba á vácuo posicionada à esquerda, enquanto a resistência elétrica de aquecimento esta colocada à direita.



Figura 45. Fixação do Reator e Moto-redutor na parte móvel da estrutura de sustentação; Acoplamento do moto-redutor ao sistema de agitação do reator com eixo cardan.

A Figura 46 mostra detalhes da montagem do suporte do reator, fixação do moto-redutor e acoplamento com eixo cardan.



Figura 46. Detalhe da fixação do suporte do reator na parte móvel da estrutura de sustentação; Acoplamento cardan do eixo do moto-redutor ao eixo do sistema de agitação do reator.

A Figura 47 mostra detalhes da parte de trás da parte móvel da estrutura de sustentação.



Figura 47. Detalhe da parte de trás da parte móvel, com reator fixado.

A Figura 48 mostra detalhes da parte inferior do reator abaixo do suporte fixado na parte móvel da estrutura de sustentação.



Figura 48. Detalhe da parte inferior do reator com destaque para o poço lateral para conexão do sensor de temperatura e para a válvula de fundo.

A Figura 49 mostra uma simulação do funcionamento da unidade experimental de polimerização, com a reação, resfriamento e granulação do polímero.



Figura 49. Alinhamento da estrutura de sustentação da unidade experimental com a bacia de resfriamento e o granulador de polímero.

A Figura 50 mostra a alocação do vaso de alimentação na estrutura de sustentação da unidade experimental, para posterior interligação ao reator. Ao lado da bomba, o *trap* de gases está posicionado para posterior interligação ao sistema reacional.



Figura 50. Alocação do vaso de alimentação, para interligação com o reator.

A Figura 51 mostra as interligações nas conexões da tampa do reator, que devem estar adequadas para operações de vácuo e pressão.



Figura 51. Montagem das conexões de interligação na tampa do reator: alimentação de nitrogênio, sistema de vácuo e sistema de alimentação.

A figura 52 mostra a conexão de *tubing* na interligação do sistema de vácuo.



Figura 52. Montagem das conexões de interligação do sistema de vácuo.

A Figura 53 mostra a montagem, alocação e interligação do *trap* de gases no sistema de vácuo. A Figura 54 mostra os detalhes da interligação utilizando conectores tipo BID, próprios para conexão metal-vidro e suporte com aros revestidos com látex.

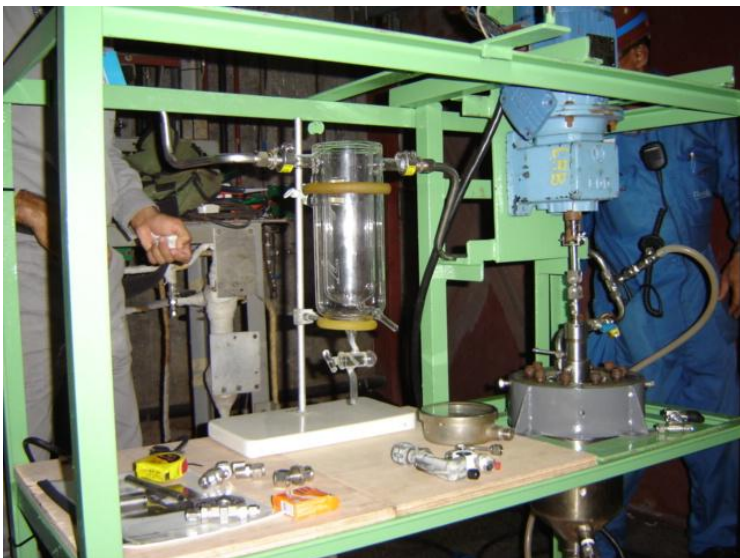


Figura 53. Montagem do sistema de vácuo: alocação e interligação do *trap* de gases.

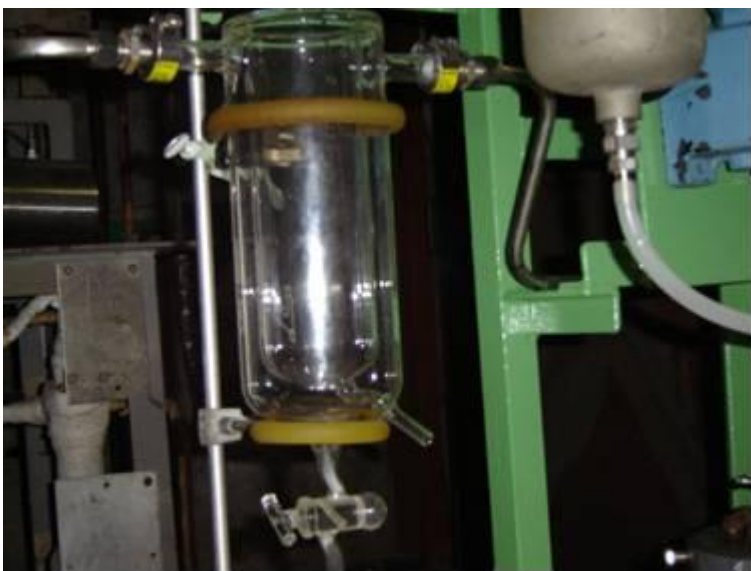


Figura 54. Detalhe da interligação do *trap* de gases com conectores BID.

A Figura 55 mostra as conexões dos sistemas de vácuo e *vent* na tampa do reator.



Figura 55. Montagem das conexões do sistema de vácuo do reator.

A Figura 56 mostra a interligação do vaso de alimentação e a instalação do manômetro na tampa do reator.



Figura 56. Interligação do vaso de alimentação e instalação do manômetro na conexão da tampa do reator.

A Figura 57 mostra as conexões dos sistemas de alimentação, vácuo e nitrogênio/*vent*, na tampa do reator.

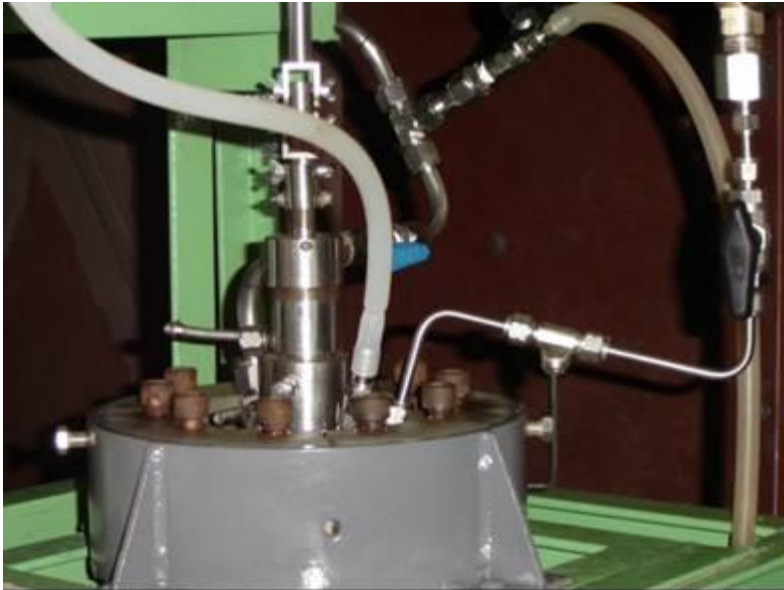


Figura 57. Detalhes das conexões na tampa do reator: vaso de alimentação, sistema de vácuo, sistema de nitrogênio e vent.



Figura 58. Cabo de alimentação de energia da unidade experimental.

A Figura 59 mostra a unidade experimental com os sistemas de agitação, alimentação do reator, de vácuo e de nitrogênio/vent montados e com a interligação elétrica do sensor de temperatura e da resistência de aquecimento e do sistema de isolamento térmico do reator em processo de

montagem e instalação. A Figura 60 mostra detalhes da instalação do sensor de temperatura e do sistema de isolamento térmico do reator.



Figura 59. Interligação elétrica do sensor de temperatura e da resistência elétrica; Instalação do sistema de isolamento térmico do reator; Instalação do vacuômetro em paralelo com o manômetro.



Figura 60. Detalhe da instalação do sensor de temperatura, da resistência elétrica e do sistema de isolamento térmico do reator.

A figura 61 mostra a interligação elétrica do controlador UT-550 ao sistema de trem de pulsos, do sistema de controle de temperatura do reator especificado para a Fase 1.

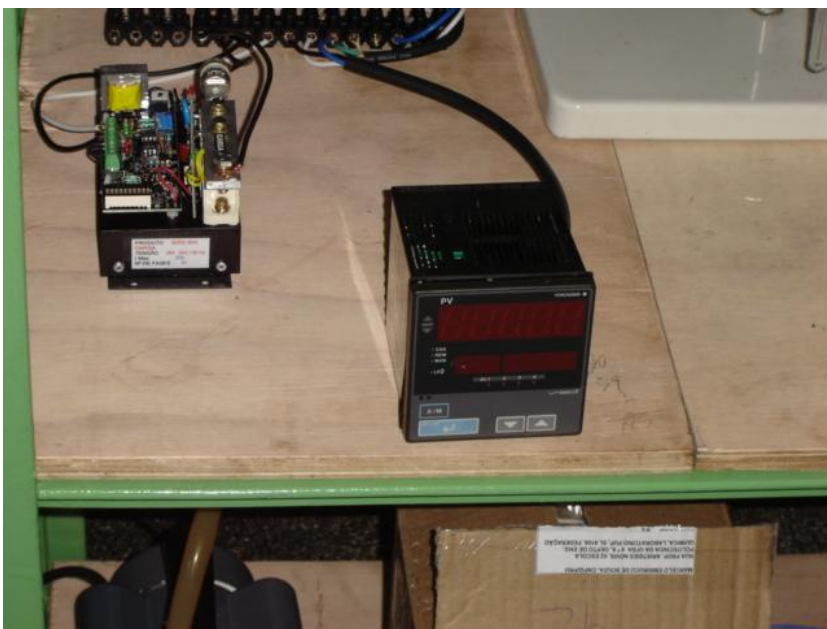


Figura 61. Interligação elétrica do sistema de controle de temperatura do reator.

A Figura 62 mostra as interligações dos sistemas auxiliares no reator, com manômetro e vacuômetro instalados em paralelo.



Figura 62. Reator de polimerização com interligações dos sistemas de alimentação, vácuo, nitrogênio/vent, aquecimento, isolamento e indicação de pressão.

A Figura 63 mostra as fitas térmicas de aquecimento instaladas nas linhas de vácuo e *vent*.



Figura 63. Detalhe do Reator com instalação de fitas térmicas de aquecimento nas linhas de vácuo e vent.

A Figura 64 mostra o painel de comando com sistema de alimentação elétrica, controle de temperatura do reator com sistema de trem de pulsos e controle de rotação do sistema de agitação com inversor de frequência, conforme previsto no projeto de detalhamento da Fase 1. Na Figura 65, uma vista frontal do controlador de temperatura e lateral do painel de comando.



Figura 64. Montagem do painel elétrico de comando.



Figura 65. Vista frontal do controlador de temperatura e lateral do painel de comando.

A Figura 66 mostra detalhes do sistema de isolamento térmico do reator, com destaque para a fixação com abraçadeiras e interligação elétrica da resistência de aquecimento, e da saída do sistema de *vent* do reator.



Figura 66. Fixação do sistema de isolamento térmico e saída do sistema de vent do reator.

A Figura 67 mostra detalhes das interligações dos sistemas ao reator, incluindo o sistema de alívio e segurança.



Figura 67. Vista superior do reator com os sistemas instalados e interligados, incluindo o sistema de alívio e segurança.

A Figura 68 mostra uma visão geral da unidade experimental, incluindo a alocação da banheira de resfriamento de polímero e alinhamento com o granulador.



Figura 68. Unidade experimental com alocação da banheira de resfriamento e granulador.

5.4 TESTES DE PRÉ-OPERAÇÃO

Os testes de pré-operação têm por objetivo a avaliação da funcionalidade e operacionalidade de todos os sistemas da unidade experimental. Estes sistemas incluem o aquecimento, o vácuo, a agitação, a selagem, pressurização e vedação, bem como o alívio de pressão. A seguir serão detalhados os testes realizados.

5.4.1 Teste hidrostático do reator

O teste hidrostático foi realizado para avaliação do sistema de selagem e vedação (estanqueidade). Neste teste, foi promovido o total enchimento do reator, acrescentando água pela válvula de fundo e pelo vaso de alimentação, até enchimento da linha de vácuo para o *trap*. Em seguida, o reator foi isolado do sistema de vácuo com o fechamento da válvula agulha e o vaso de alimentação foi pressurizado com nitrogênio. A vedação e selagem estão associadas à

manutenção do nível de pressão no reator. Foram registrados os valores de pressão a cada minuto por um período total de 1 hora, não tendo sido constatadas variações pronunciadas, demonstrando o bom funcionamento do sistema de selagem e vedação no teste com água.

5.4.2 Aquecimento com água até 150° C

O teste de aquecimento com água é realizado para avaliar a eficiência do sistema de aquecimento e controle de temperatura do reator. Neste teste foram adicionados 3 litros de água no reator e promovido o aquecimento até 150° C, mantendo-se nesta temperatura por 2 horas. A eficiência do sistema de aquecimento e controle de temperatura do reator está associada à sua capacidade térmica de aquecimento (tempo requerido para atingir a temperatura desejada) e ao nível de variabilidade em torno da temperatura ajustada (*set point*). Foram registrados em formulário específico os valores de temperatura com uma frequência de um minuto, não tendo sido verificada uma variação pronunciada em torno da temperatura ajustada (*set point*). Constatou-se, portanto, uma boa eficiência do sistema de controle de temperatura no aquecimento com água.

5.4.3 Avaliação do sistema de vácuo

O teste foi realizado para avaliar nível máximo de vácuo. Neste teste, foi promovido o vácuo no reator à temperatura ambiente, tendo sido registrados os correspondentes valores até atingir máximo vácuo. O nível máximo de vácuo atingido no teste foi de 5 cm Hg.

5.4.4 Avaliação da eficiência do *Trap*

O teste foi realizado para avaliar a capacidade de resfriamento (liquefação) dos gases e, conseqüentemente, de proteção da bomba de vácuo e a capacidade de manutenção do nível de vácuo do reator. Neste teste, foram adicionados 3 litros de água no reator, aquecido a 80° C e promovido o vácuo até o nível de saturação da água nesta temperatura (300 mm Hg) e mantido neste patamar através da regulação da válvula agulha, por 2 horas. O *trap* de gases foi totalmente cheio com gelo e cloreto de sódio (sal de cozinha). Como resultado, constatou-se uma boa eficiência do *trap* na condensação do vapor d'água oriundo do reator.

5.5 EXPERIMENTO PRELIMINAR DE PARTIDA DA PLANTA

Foi realizado um experimento preliminar de partida (*start up*) da planta piloto para avaliação do seu desempenho e ajustes necessários, cujas etapas são descritas a seguir.

5.5.1 Preparação da carga

Épsilon caprolactama (ϵ -caprolactama) sólida foi transferida para um Béquer de dois litros de capacidade e aquecida até completa fusão. Em seguida foram adicionados o ácido acético glacial e a água destilada. A mistura foi homogeneizada com agitação e mantida a uma temperatura de 90° C. A Tabela 24 mostra as quantidades (em g e %p/p) de monômeros e aditivos que foram utilizados na preparação da carga.

Tabela 24 - Quantidades de monômero e aditivo alimentados no reator.

Matéria-prima	Quantidade(g)	% p/p
Caprolactama	1695,04	96,30
Ácido Acético	5,25	0,30
Água	54,49	3,10
Total	1754,78	100

5.5.2 Purga do Reator

O reator de polimerização foi pré-aquecido a uma temperatura de 90°C, e posteriormente inertizado com a realização de três (3) operações sucessivas de injeção de nitrogênio, com pressurização de 0,3 kgf/cm²(G), seguidas de uma operação de purga com vácuo a 56 cm hg (absolutos) no vaso pulmão.

5.5.3 Alimentação do Reator

A mistura previamente preparada e aquecida contendo ϵ -caprolactama, ácido acético glacial e água foi transferida para o vaso de alimentação por meio de um funil. O vaso de alimentação foi, então, devidamente fechado e a mistura alimentada no reator por meio da abertura de uma válvula de bloqueio localizada na interligação vaso de alimentação-reator e por acionamento do sistema de vácuo. Concluída a alimentação, a válvula de bloqueio foi fechada e o vácuo interrompido.

5.5.4 Polimerização do Nylon 6

A mistura previamente alimentada a 90° foi aquecida até a temperatura de 260°C em 3 horas de reação (etapa de abertura dos anéis da ϵ -caprolactama) e mantida neste patamar por 2 horas nas

pressões dos reagentes (etapa de poliadição). O reator foi despressurizado lentamente atingindo o nível de pressão atmosférica no período de uma hora. O sistema de vácuo foi colocado em operação por acionamento da bomba de vácuo e conduzido a atingir em meia hora um nível de 26 cm hg (absolutos) no vaso pulmão, por fechamento da válvula reguladora de vácuo na linha de interligação bomba-vaso pulmão e de 36 cm hg (absolutos) no reator, por abertura da válvula reguladora de vácuo para o reator (etapa de policondensação). O sistema reacional permaneceu sob vácuo por 40 minutos, quando, em função de um possível entupimento da linha de vácuo, ocorreu uma lenta pressurização do reator, atingindo o valor de 0,1 kgf/cm²(G) em meia hora e 0,3 kgf/cm²(G) na meia hora subsequente. Os gráficos correspondentes de temperatura e pressão em função do tempo são mostrados nas Figuras 69 e 70, respectivamente.

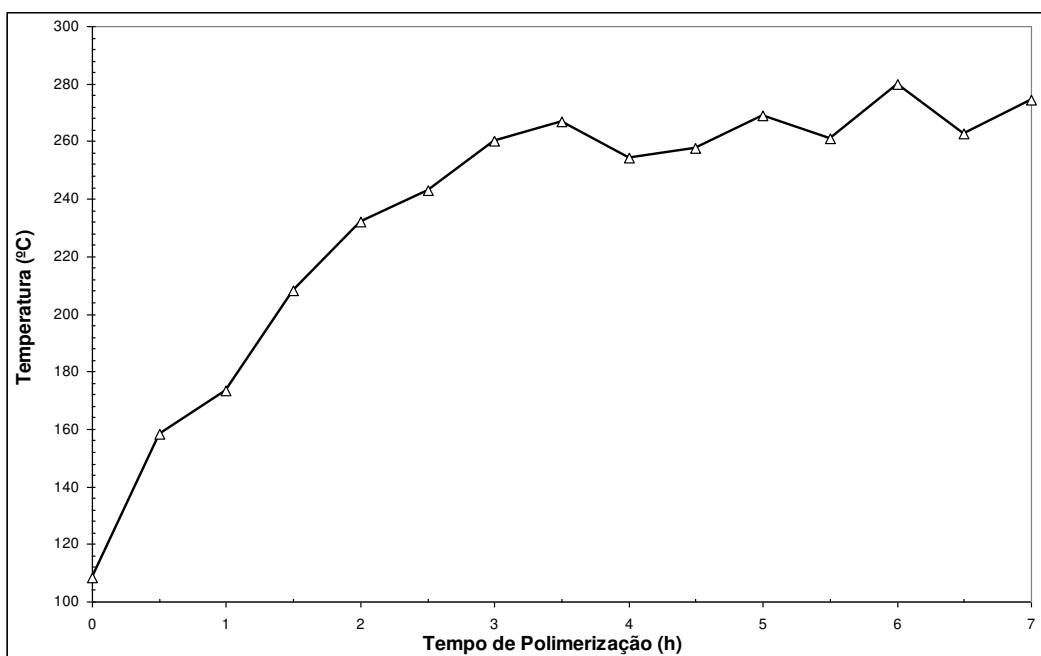


Figura 69 - Temperatura do processo de polimerização em função do tempo.

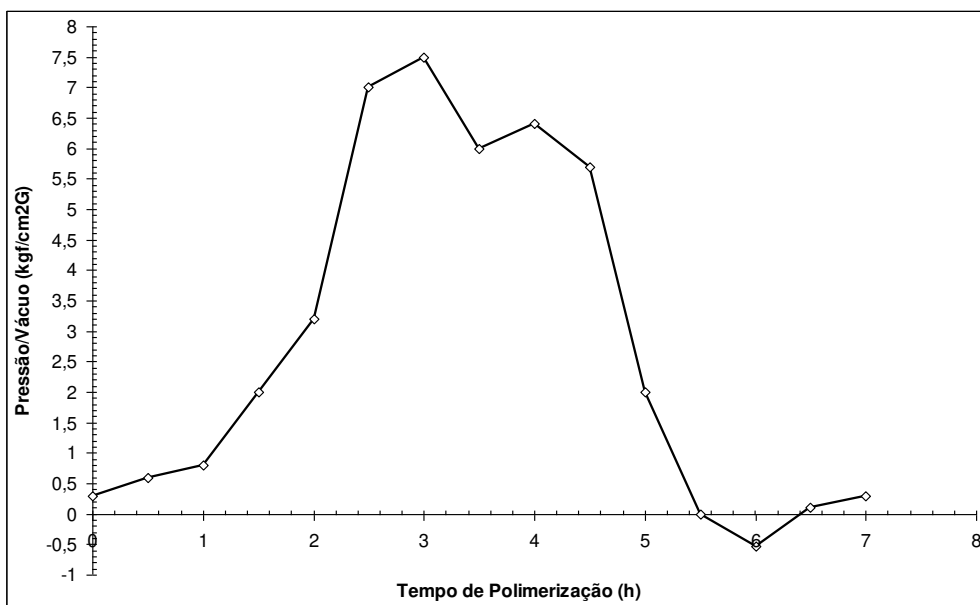


Figura 70 - Pressão/vácuo do processo de polimerização em função do tempo.

Nas Figuras 71 e 72 são mostrados os perfis típicos de temperatura e pressão, respectivamente, para o processo industrial de polimerização hidrolítica do nylon 6 em batelada (fonte: Indústrias MAZZAFERRO).

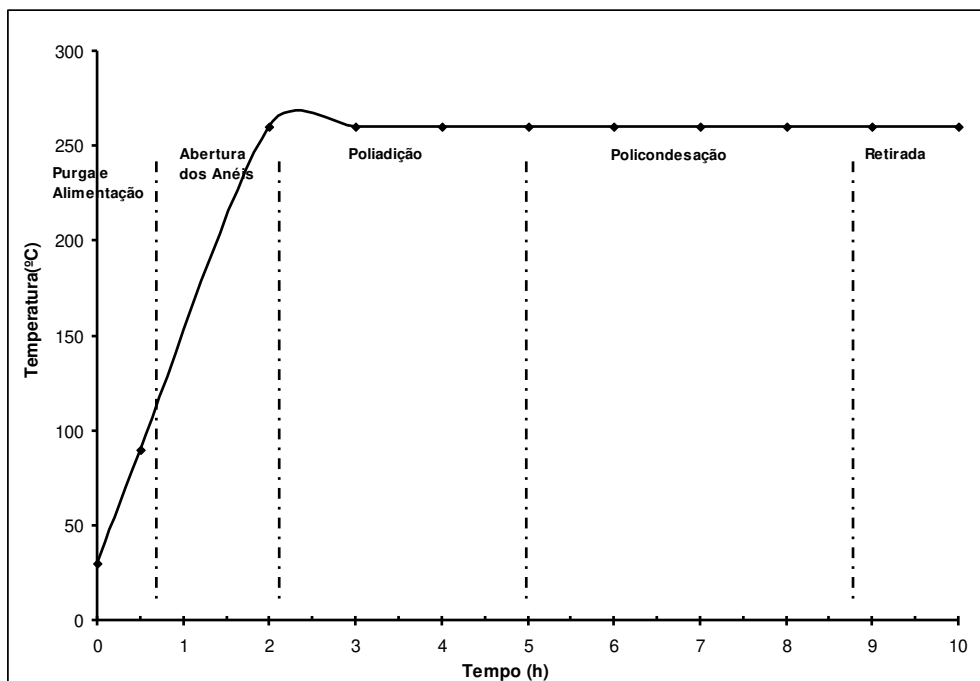


Figura 71 – Perfil típico de temperatura do processo de polimerização em função do tempo.

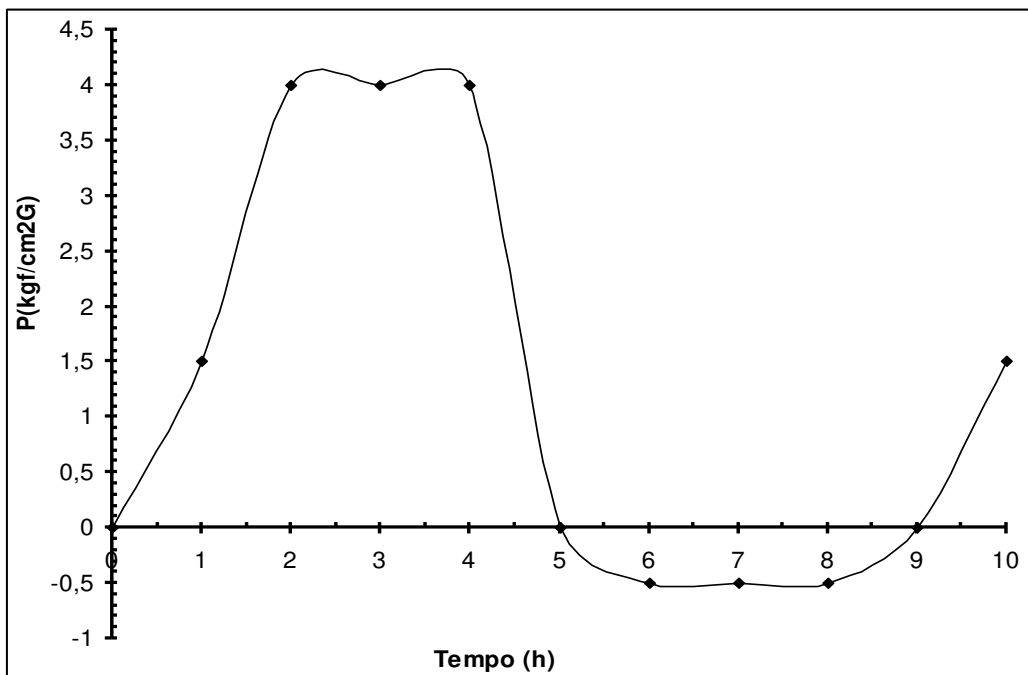


Figura 72 – Perfil típico de pressão/vácuo do processo de polimerização em função do tempo.

5.5.5 Retirada e Granulação do Polímero

Com a perda do vácuo, a etapa de policondensação foi encerrada antecipadamente (cerca de uma hora e 30 minutos antes do tempo previsto), a reação foi interrompida, o reator pressurizado com nitrogênio até o nível equivalente a 5,0 kgf/cm²(G) e a válvula de fundo aberta para descarga e granulação do material. Constatou-se, entretanto, que a válvula estava emperrada, impossibilitando a descarga do material, possivelmente devido à solidificação do polímero no seu interior em função da existência de uma zona morta na região de conexão da válvula no reator. Diante da impossibilidade de retirada do material pela válvula de fundo, o reator foi despressurizado até um nível um pouco superior a pressão atmosférica, o conjunto válvula de fundo-matriz retirado e o material descarregado diretamente na bacia de resfriamento contendo água a 30°C. Uma amostra do produto que havia sido resfriado e cristalizado sob a forma de macarrão foi, então, granulada e separada para posterior purificação e caracterização.

5.5.6 Purificação do Produto

A amostra do Nylon 6 foi lavada com água destilada a uma temperatura de 90 °C para remoção de monômero residual e oligômeros. Foram realizadas três (3) lavagens sucessivas com uma proporção em volume polímero: água de 1:3. O sistema foi mantido a 90 °C por um período de 12 h, por meio de uma placa de aquecimento. Amostras de água de lavagem foram retiradas para determinação do teor de monômero e avaliação da eficiência do processo de lavagem. O polímero lavado passou, então, por um processo de secagem em estufa à vácuo a uma temperatura de 120°C por 24 horas para remoção de umidade.

5.5.7 Limpeza do Reator e Manutenção da Linha de Vácuo

Devido aos problemas ocorridos durante o processo e relatados anteriormente, que culminou na retirada do conjunto válvula de fundo-matriz para descarga do produto, houve entrada de oxigênio no interior do reator, o que provocou a formação de uma crosta de material queimado nas paredes internas e na âncora de agitação do reator, em virtude de degradação térmica (Figuras 73 a 83). Diversos solventes foram testados com o intuito de promover a limpeza química do reator. Dentre os solventes testados, o que resultou em uma melhor eficiência de limpeza foi o Dietilenoglicol (DEG), a uma temperatura de 220°C, por um período de 4 horas, o qual foi adotado como procedimento padrão de limpeza do reator.

Outro problema detectado foi o entupimento da linha de vácuo (Figuras 84a e 84b), possivelmente devido à entrada abrupta do vácuo no reator com a abertura das válvulas de bloqueio instaladas na linha.



Figura 73. Detalhe da Incrustação na parte interna no reator e âncora de agitação.



Figura 74. Detalhe da incrustação na superfície interna da tampa do reator.



Figura 75. Detalhe da incrustação nas paredes do reator.



Figura 76. Detalhe da incrustação nas paredes internas e fundo do reator.



Figura 77. Detalhe da incrustação no fundo do reator e poço do sensor de temperatura.



Figura 78. Detalhe da incrustação no poço do sensor de temperatura.



Figura 79. Detalhe da incrustação na âncora de agitação do reator.



Figura 80. Detalhe da incrustação na parte inferior da âncora de agitação do reator.



Figura 81. Detalhe da incrustação na parte superior da âncora de agitação do reator.



Figura 82. Detalhe da incrustação na válvula de fundo do reator.



Figura 83. Detalhe da vedação da válvula de fundo do reator.



(a)



(b)

Figura 84. Detalhe do entupimento da linha de vácuo: (a) conexão de entrada do reator; (b) conexão da linha de vácuo (reator - trap de gases).

A detecção dos problemas acima mencionados foi importante para implementar melhorias na unidade piloto de forma a minimizá-los ou mesmo eliminá-los.

5.5.8 Caracterização do Produto

A amostra do Nylon 6 obtido no experimento preliminar na planta piloto foi caracterizada quanto à quantidade de grupos terminais aminos e carboxílicos presentes e quanto à viscosidade relativa em ácido sulfúrico e m-cresol. O Peso molecular numérico médio (M_n) do polímero obtido foi calculado em função da quantidade de grupos terminais presentes e do valor da viscosidade relativa obtido, utilizando-se as correlações disponíveis na literatura. Os métodos de caracterização e as correlações para determinação do peso molecular são descritos a seguir.

5.5.8.1 Viscosidade Relativa

Um viscosímetro Ubbelohde com banho termostático de temperatura regulável foi utilizado para a determinação das viscosidades relativas da amostra de Nylon 6 em uma solução de ácido sulfúrico 95,7 % +/- 0,2 % (p/p) a uma temperatura na faixa de 50 – 55 °C e em m-cresol, a uma concentração de Nylon 6 de 0,01 g/ml. As soluções de Nylon 6 em ácido sulfúrico e em m-cresol foram resfriadas a 20°C e 25 °C, respectivamente, tendo sido medidos os seus correspondentes tempos de fluxos. A viscosidade relativa é calculada dividindo este tempo de fluxo pelo equivalente ao do solvente puro medido nas mesmas condições.

5.5.8.2 Grupos Terminais

A concentração de grupos terminais aminos presentes foi determinada por titulação potenciométrica de uma solução contendo 0,1 g de Nylon 6 em 30 ml de 2,2,2 trifluoretanol com uma solução aquosa de ácido clorídrico de concentração 0,02N. A concentração de grupos terminais carboxílicos presentes foi determinada por titulação potenciométrica de uma solução contendo 0,1 g de nylon 6 em 30 ml de 2, 2,2 trifluoretanol com uma solução aquosa de hidróxido de sódio de concentração 0,02N.

5.5.8.3 Peso Molecular

O peso molecular numérico médio (M_n) do Nylon 6 pode ser calculado a partir da viscosidade relativa em ácido sulfúrico através das equações 14 e 15:

$$\overline{M}_n = 11500(\eta_{rel} - 1) \quad (\text{Eq. 14})$$

$$\overline{M}_n = F(\eta_{rel} - 1) \quad (\text{Eq. 15})$$

Estas equações foram obtidas a partir de correlações entre resultados de análises de cromatografia de exclusão estérica (SEC) e viscometria, vêm sendo utilizadas há muito tempo, tendo sido testadas diversas vezes durante este período (FILIPPINI, 1990). A equação 14 é indicada para poliamidas obtidas sem utilização de terminadores de cadeia ou com utilização de terminadores de cadeia monofuncionais. A equação 15 é indicada para poliamidas obtidas com a utilização de terminadores de cadeia polifuncionais. O fator F depende da distribuição do peso molecular e pode ser obtido pela Equação 16:

$$F = \frac{4.044 - D}{1.777 \times 10^{-4}} \quad (\text{Eq. 16})$$

No caso de terminadores de cadeia bifuncionais, o índice D é obtido a partir da razão R entre a quantidade de cadeias não terminadas e terminadas, de acordo com a equação 17:

$$D = 2 - 1/[1/(2 + R)]^2 \quad (\text{Eq. 17})$$

Outra relação bastante conhecida para o cálculo do peso molecular de polímeros, obtida a partir de correlações dos resultados de SEC e viscometria, é a relação de Mark-Hounwink (Equação 18):

$$\eta = K M_w^a \quad (\text{Eq. 18})$$

Os valores das constantes K na literatura encontram-se na faixa de $1,35 \times 10^{-4} - 18 \times 10^{-4}$, enquanto os valores das constantes a variam de 0,654 – 0,96 para sistemas poliamida-m-cresol (KOHAN, 1973). Para o Nylon 6, os valores para as constantes K e a da equação 18 é de $5,1 \times 10^{-4}$ e 0,74, respectivamente.

Agrawal e Devika (2001) sugerem a utilização de correlações propostas por Gupta e Kothari (1997), em função da medida experimental da viscosidade relativa e do teor de extratáveis, usando as equações 19 a 21:

$$\eta = \frac{[1 + 4\kappa_H (\eta_{rel} - 1)]^{1/2} - 1}{2\kappa_H (1 - 0.01E)} \quad (\text{Eq. 19})$$

$$\eta_{rel}^* = 1 + \eta + \kappa_H \cdot \eta^2 \quad (\text{Eq. 20})$$

$$M_n = 113.16F(\eta_{rel}^* - 1) \quad (\text{Eq. 21})$$

Na equação 19 a viscosidade intrínseca η (dl/g) é calculada em função da medida experimental da viscosidade relativa (η_{rel}) antes da etapa de lavagem/extração. Na equação 20 a viscosidade relativa (η_{rel}^*) do Nylon 6 é calculada em função do valor da viscosidade intrínseca (η) e da medida experimental do teor de extratáveis (E). Na equação 21 o peso molecular numérico médio – (M_n , em g/mol) é calculado em função da viscosidade relativa (η_{rel}^*). k_H é a constante de Huggins (0.286 para o Nylon 6) e F é uma constante empírica, cujo valor para o nylon 6 é 9,57.

O peso molecular numérico médio (M_n) do Nylon 6 pode ser calculado, também, em função da quantidade de grupos terminais presentes no polímero. O Quadro 3 apresenta as correlações para a determinação do peso molecular numérico médio (M_n) para o Nylon 6 em função da quantidade de grupos terminais e do tipo de terminador de cadeia utilizado (FILIPPINI, 1990). As concentrações dos grupos terminais [COOH] e [NH₂] são expressos em meq/kg.

Quadro 3: Correlações para cálculo do M_n de acordo com o tipo de terminador de cadeia.

Tipo de cadeia	Terminador de cadeia	Cálculo de M_n
HOOC----NH ₂	-	$M_n=10^6/[NH_2] = 10^6/[COOH]$
RCO----COOH 2HN----COOH	R-COOH	$M_n=10^6/[COOH]$
R-NH----NH ₂ 2HN----COOH	R-NH ₂	$M_n=10^6/[NH_2]$
HOOC----COOH 2HN----COOH	HOOC-RCOOH	$M_n=2 \times 10^6 / \{ [NH_2] + [COOH] \}$

Fonte: Filippini (1990).

Os terminadores de cadeia mais utilizados na polimerização hidrolítica do Nylon 6, em função da sua disponibilidade e resultados práticos, são os ácidos monofuncionais, predominantemente o ácido acético e o ácido benzóico. Para estes casos, o máximo peso molecular alcançável para o polímero pode ser facilmente calculado através da teoria de Flory para reações de Policondensação (FLORY, 1942). É evidente que este é um valor teórico para condições ideais que, na prática, não pode ser alcançado. Seja N_1 o número de moles de CL reagidos e N_2 o número de moles de ácido acético, por exemplo. No início (tempo zero), o número de moles totais é igual a $N_1 + N_2$. Em um tempo t qualquer, o número de moles totais é igual a $N_1(1-p) + N_2$, onde p representa a extensão da polimerização. O Número Médio do Grau de Polimerização corresponde à razão entre o número de moles iniciais e finais de monômero e terminador de cadeia, e pode ser calculado pela equação 22:

$$\bar{P}_n = \frac{N_1 + N_2}{N_1(1-p) + N_2} \quad (\text{Eq. 22})$$

O Número Médio do Grau de Polimerização representa o número de unidades repetitivas que forma a cadeia macromolecular média do polímero.

Admitindo uma extensão total da reação, ou seja, para $p=1$, a equação 22 resulta assume a forma simplificada da Equação 23:

$$\overline{P}_n = \frac{N_1 + N_2}{N_2} \quad (\text{Eq. 23})$$

O Número Médio do Grau de Polimerização pode ser obtido em função da extensão da polimerização, a partir da Equação 24:

$$\overline{P}_n = \frac{1}{1-p} \quad (\text{Eq. 24})$$

Assim, para um processo de polimerização sem a utilização de terminador de cadeia ($N_2=0$), o peso molecular teórico do polímero tenderia a infinito.

O máximo peso molecular pode então ser calculado pela Equação 25:

$$\overline{M}_n = \overline{P}_n \times PM_{CL} \quad (\text{Eq. 25})$$

Este valor pode ser atingido somente em teoria, uma vez que uma extensão total não pode ser alcançada. Em laboratório, extensões de polimerização na faixa de 0.9988 a 0.9995 (FILIPPINI, 1990) têm sido obtidas para poliamidas 6 com peso molecular em torno de 15000, mas somente após várias horas de fase de vácuo, o que tornaria o processo inviável economicamente em escala industrial, em função do elevado custo de energia e tempo de batelada. A impossibilidade do aumento significativo do peso molecular está associada à solubilidade residual da água no polímero (mesmo sobre condições elevadas de vácuo) e ao aumento da viscosidade que dificulta o contato entre os grupos terminais e a água residual.

5.5.9 Resultados e Discussão

A Tabela 25 apresenta os resultados encontrados na caracterização da amostra do polímero obtido no experimento preliminar, juntamente com os correspondentes valores médios típicos de produtos similares de indústrias nacionais.

Tabela 25: Caracterização do nylon 6 obtido no experimento preliminar e valores típicos de indústrias nacionais.

ANALISE	PLANTA PILOTO	INVISTA	MAZZAFERRO	POLYFORM
VISCOSIDADE RELATIVA (M-CRESOL) A 25°C	2,27	2,70	*	*
VISCOSIDADE (H2SO4 95,7%) A 20°C	1,86	2,28	2,50	2,40
NH2 (MEQ/KG)	31,10	63	40	55
COOH (MEQ/KG)	79,33	65	45	58

* Valores não disponibilizados pela empresa.

A Tabela 26 apresenta os correspondentes valores encontrados para o peso molecular numérico médio utilizando as correlações aplicáveis para a polimerização hidrolítica do Nylon 6 utilizando o ácido acético como terminador de cadeia monofuncional.

Tabela 26: resultados obtidos para o peso molecular numérico médio em função da viscosidade relativa ao ácido sulfúrico (Eq. 14) e ao teor de grupos terminais carboxílicos (Quadro 3).

Correlação para M_n	PLANTA PILOTO	INVISTA	MAZZAFERO	POLYFORM
Equação 14	9890	14720	17250	16100
Quadro 3	12606	15385	22222	17241

Os resultados obtidos para o peso molecular numérico médio mostram que em todos os casos considerados existe uma divergência entre valores obtidos a partir das correlações propostas. Em termos de diferença percentual, a divergência é mais pronunciada para o Nylon 6 produzido na planta piloto (27,5%) e pela Indústria Mazzaferro (28,8%). Para o Nylon 6 produzido produzidos pelas indústrias Invista e Polyform, os desvios foram de 4,5 e 7,1 %, respectivamente.

Apesar de divergirem quanto ao valor calculado para o M_n , as correlações concordam em um ponto: o peso molecular numérico médio do Nylon 6 obtido na planta piloto resultou num valor bastante inferior aos calculados para o Nylon 6 produzido e comercializado pelas três indústrias.

Esta diferença encontrada deve estar relacionada aos problemas ocorridos durante a realização do experimento preliminar, principalmente à perda do nível de vácuo durante a etapa de policondensação, responsável pela eliminação da água gerada na etapa de abertura dos anéis e, conseqüentemente, pela regulação do peso molecular do polímero.

5.6 PROJETO DE MODIFICAÇÃO DA PLANTA PILOTO

Em função dos problemas ocorridos durante a realização do experimento preliminar, detalhado na seção 5.6, foram realizadas as modificações no projeto original descritas a seguir, necessárias para a melhoria de desempenho da planta piloto.

5.6.1 Substituição da válvula de fundo do reator

No projeto original foi especificada uma válvula tipo esfera, que, dentre os tipos de válvulas mais comuns, é a que possibilita maior passagem e, conseqüentemente, menor restrição ao escoamento ou saída do material no final da reação, na etapa de retirada e granulação. Entretanto, foi constatado durante a realização do experimento preliminar que este tipo de válvula possibilitou a criação de uma zona morta no fundo do reator, o que culminou na solidificação do nylon e, conseqüentemente na obstrução ou entupimento da válvula. Após extensa consulta a indústrias do setor de polímeros, foram especificadas e adquiridas 02 válvulas tipo cogumelo (uma instalada e outra de reserva), cujo dispositivo de abertura se dá para dentro do reator, eliminando a zona morta. A Figura 84 mostra o desenho mecânico da válvula tipo cogumelo que foi adquirida e a Figura 85 mostra detalhes internos da válvula.

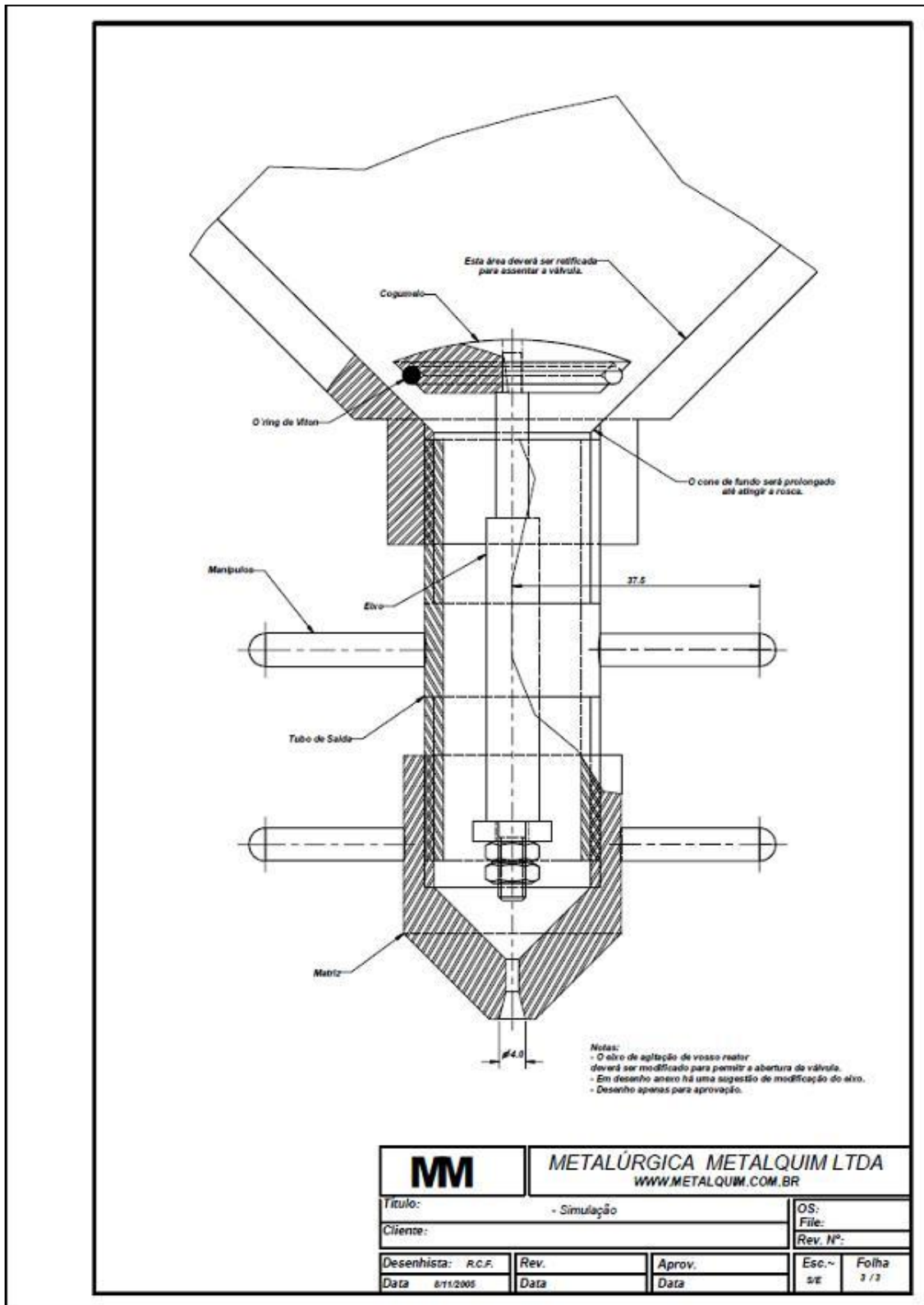


Figura 85: Desenho mecânico da válvula tipo cogumelo.



(a)



(b)



(c)



(d)

Figura 86: Detalhes da válvula tipo cogumelo. (a) visão geral; (b) corte interno; (c) encaixe no fundo do reator; (d) detalhe da abertura da válvula no interior do reator.

5.6.2 Modificação do Sistema de Agitação do Reator

Foi identificada também a necessidade de melhorar a eficiência de mistura ou homogeneização do sistema de agitação, para garantir uma uniformidade de temperatura na massa reacional e

contribuir para a eliminação de gradientes de temperatura e, conseqüentemente, de formação de zona morta na região adjacente às paredes do reator. Para isso, foram instaladas palhetas adicionais de aço inox com inclinação de 45° de modo a promover fluxo ascendente da massa no sentido de rotação do sistema (anti-horário), e substituídos os pinos trava do eixo original (em aço carbono) por outros em aço inox (Figura 87).

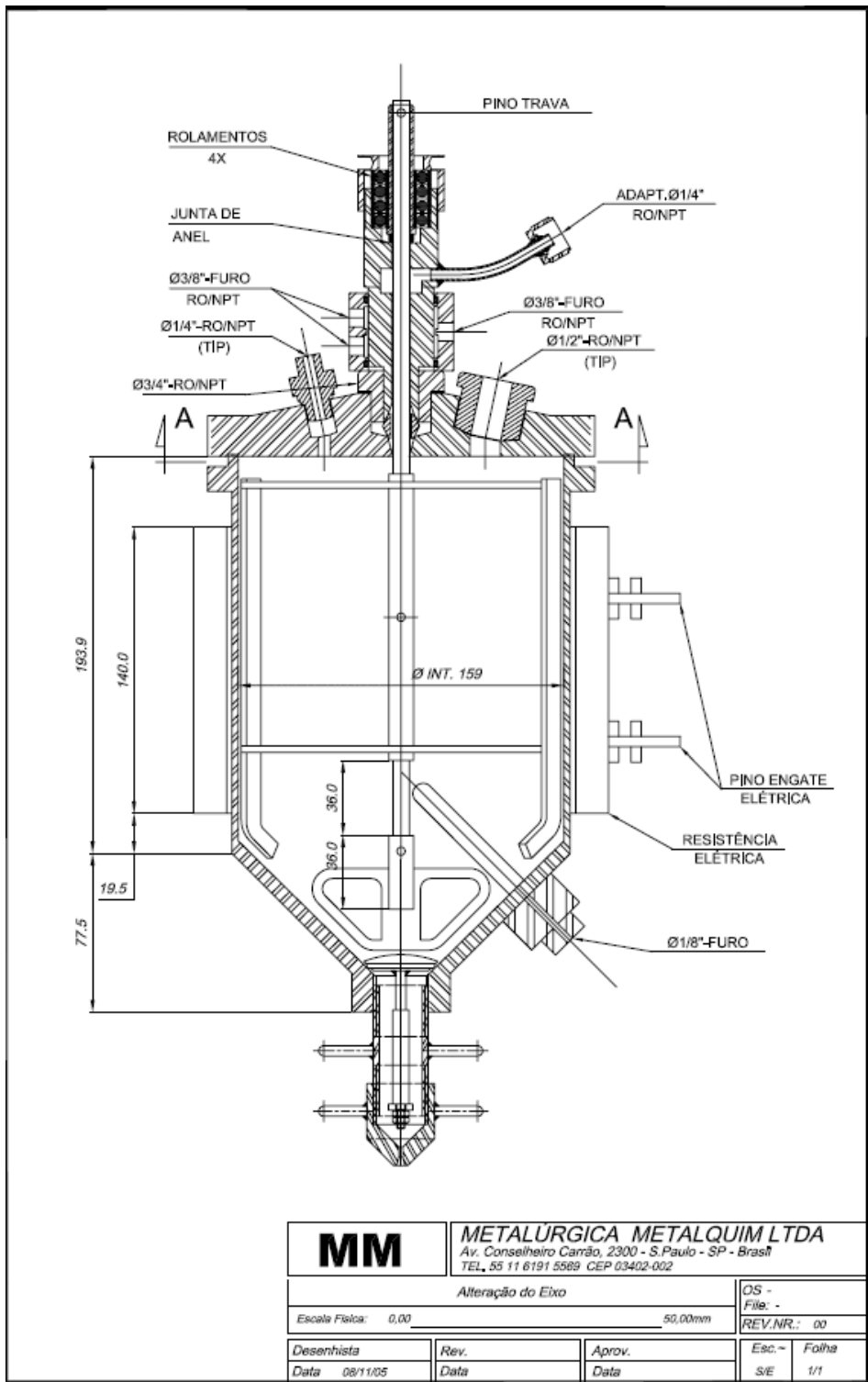


Figura 87: Modificação do sistema de agitação.

5.6.3 Modificação do Sistema de Vácuo do Reator

Para evitar a reincidência dos problemas associados a entupimento da linha de vácuo, principalmente no início da etapa de policondensação, foram promovidas as seguintes modificações no projeto original:

- I. Especificação e aquisição de 02 válvulas tipo agulha (uma para a interligação bomba-vaso pulmão, e outra para a interligação *trap*-reator) em substituição às válvulas do projeto original (tipo esfera) de modo a promover um ajuste mais fino do fluxo de retirada de ar e, conseqüentemente, do nível e impacto inicial do vácuo no reator.
- II. Retirada, limpeza e substituição do trecho da linha de vácuo no qual houve a solidificação do material (entupimento) que resultou na pressurização antecipada do reator e, conseqüentemente, no encerramento prematura da etapa de policondensação.
- III. Especificação, aquisição e instalação de um orifício de restrição na conexão de entrada da linha de vácuo do reator, para melhorar ainda mais a afinação do vácuo no início da etapa de policondensação.
- IV. Substituição do *Trap* de gases do projeto original por outro mais eficiente no qual o fluxo de entrada dos vapores de água e caprolactama oriundos do reator ocorra em contracorrente de modo a impedir que uma parte destes vapores não condensado no *trap* chegue à bomba de vácuo, o que poderia resultar no seu mau funcionamento.

5.6.4 Sistema de vedação do reator

Para a melhoria do sistema de vedação do reator, foi especificada uma junta de alumínio, tendo sido adquiridas duas (02) unidades, sendo uma instalada e outra reserva.

5.6.5 Sistema elétrico de alimentação da planta piloto

Uma modificação do sistema elétrico de alimentação da planta piloto foi implementada, tendo sido realizada a substituição dos cabos e dos disjuntores termomagnéticos originalmente instalados por outros de maior capacidade, de modo a eliminar o problema de queda de energia do sistema, e, conseqüentemente, garantir a manutenção da temperatura, que juntamente com a pressão/vácuo são as principais variáveis do processo da reação de polimerização do nylon-6.

5.7 PROCEDIMENTOS OPERACIONAIS DA PLANTA PILOTO

A partir dos resultados e problemas registrados por ocasião da realização do experimento preliminar de partida da planta piloto, e das modificações realizadas, foram definidos os procedimentos de operação, montagem, desmontagem e limpeza do reator, que serão descritos a seguir.

5.7.1 Procedimento Operacional do Reator de Polimerização

O procedimento de operação do reator de polimerização é dividido em oito etapas, as quais serão detalhadas a seguir. Todos os registros de condições operacionais e ocorrências durante o processo de polimerização devem ser lançados na folha de reação mostrada na Figura 88.

FOLHA DE REAÇÃO DE NYLON 6							
PRODUTO		CÓDIGO		DATA	H. INÍCIO	RESPONSÁVEL	
NYLON 6							
ETAPA 1 - ALIMENTAÇÃO DO REATOR							
ORDEM	MATÉRIA-PRIMA		QTDE	TOL.	%	QTDE ALIMENTADA	
1	CAPROLACTAMA LÍQ.		1450 g	+/-3%	96,65		
2	ÁCIDO ACÉTICO GLACIAL		5,0 mL	+/-3%	0,35		
3	ÁGUA DESTILADA		45,0 mL	+/-3%	3,00		
OBS.:							
ETAPA 2 - INJEÇÃO DE NITROGÊNIO E PURGA C/ BOMBA DE VÁCUO							
ORDEM	FAIXA PRESSÃO		PRESSÃO	VÁCUO	OBSERVAÇÃO		
1	3,0 kgf/cm2(G) / 50 cm Hg						
2	3,0 kgf/cm2(G) / 50 cm Hg						
3	3,0 kgf/cm2(G) / 50 cm Hg						
ETAPA 3 - ABERTURA DOS ANÉIS DA CPL				ETAPA 4 - POLIADIÇÃO			
TEMPO (h)	TEMP.(°C)	PRESSÃO kgf/cm2(G)	AGITAÇÃO rpm	TEMPO (h)	TEMP.(°C)	PRESSÃO kgf/cm2(G)	AGITAÇÃO rpm
00:00				02:30			
00:30				03:00			
01:00				03:30			
01:30				04:00			
02:00							
OBS.: rotação de ajuste: 30 rpm; aquecer até 260°C.				OBS.: manter rotação e temperatura.			
ETAPA 5 - DESPRESSURIZAÇÃO				ETAPA 6 - POLICONDENSAÇÃO			
TEMPO (h)	TEMP.(°C)	PRESSÃO kgf/cm2(G)	AGITAÇÃO rpm	TEMPO (h)	TEMP.(°C)	VÁCUO kgf/cm2 (G)	AGITAÇÃO rpm
04:30				05:30			
05:00				06:00			
				06:30			
				07:00			
OBS.: manter rotação e temperatura. Despressurizar até o nível de pressão atmosférica.				07:30			
				08:00			
				VÁCUO NO PULMÃO:			
H. FINAL	DATA	RESPONSÁVEL		OBS.: manter vácuo de -0,5 kgf/cm2 (G)			
ETAPA 7 - PRESSURIZAÇÃO				ETAPA 9 - GRANULAÇÃO			
TEMPO (h)	TEMP.(°C)	PRESSÃO kgf/cm2(G)	AGITAÇÃO rpm	DIAM. FIO (mm)	PRESSÃO FILTRO	VELOC. GRANUL.	TEMPO TOTAL(min)
08:30				4			
09:00							
09:30							
OBS.: pressurizar até 3,0 kgf/cm2 (G)							
ETAPA 8 - RETIRADA				OBS.: ajustar para granulação de 1 fio.			
TEMP. REATOR (°C)	TEMP BANHO.(°C)	PRESSÃO kgf/cm2(G)	AGITAÇÃO rpm	H. FINAL	DATA	RESPONSÁVEL	
260,0	30,0	3,0	30				

Figura 88. Folha de Reação de Nylon 6. Alterada conforme novo procedimento.

5.7.1.1 Procedimento de Alimentação do Reator

1. Com o auxílio de um béquer de 2 L, pese numa balança analítica a quantidade em g de CPL (caprolactama) definida na folha de reação, utilizando o recurso tara (precisão de duas casas decimais);
2. Com o auxílio de um erlenmeyer pese numa balança analítica a quantidade em g de HAC (ácido acético 99%) definida na folha de reação, utilizando o recurso tara (precisão de duas casas decimais);
3. Com o auxílio de um de um erlenmeyer, pese numa balança analítica a quantidade de H₂O destilada definida na folha de reação, utilizando o recurso tara (precisão de duas casas decimais);
4. Dissolva a CPL em uma panela de inox com uso de uma placa de aquecimento até atingir 100°C, e em seguida adicionar o HAC e a H₂O. Com a água lavar o erlenmeyer contendo o HAC, para garantir que não haja perda;
5. Manter a agitação durante o aquecimento da CPL até fundir totalmente;

5.1. Antes de efetuar qualquer procedimento confira os seguintes itens:

- Botoeira de alimentação de energia da unidade devidamente desligada;
- Indicação de Pressão no manômetro instalado na conexão do reator igual à zero;
- Indicação de temperatura do reator próxima à temperatura ambiente;
- Observar a existência de resíduos remanescentes no reator. Em caso de qualquer tipo de conteúdo presente, retire-o com ajuda de um béquer.
- Confirmado que o reator esteja vazio e limpo, prossiga com as outras etapas;

5.2. Acione a alimentação de energia da unidade (botão on/off) no painel de comando;

5.3. Ligue o interruptor on/off da resistência de aquecimento do reator, identificado no painel;

- 5.4. Verifique se o controlador de temperatura está marcando uma temperatura próxima à temperatura ambiente;
6. Acione o sistema de controle de temperatura e ajuste os parâmetros de modo a promover o pré-aquecimento do reator (SP: 260; taxa de aquecimento: padrão do fabricante);
7. Adicione a mistura num béquer de vidro de 2 litros previamente tarado e aquecido em placa de aquecimento;
8. Realize o procedimento de despressurização/vácuo no reator:
 - 8.1. Verifique se todas as conexões de entrada e saída do reator estão fechadas e em seguida despressurize o reator, utilizando o sistema de vácuo;
 - 8.2. Acione a bomba de vácuo, e em seguida abra a válvula da linha de entrada do vaso pulmão;
 - 8.3. Aguarde até que o nível de vácuo no vaso pulmão estabilize em 500 mm Hg (absolutos);
 - 8.4. Feche a válvula de entrada do vaso pulmão;
 - 8.5. Desligue a bomba de vácuo na botoeira identificada do painel;
9. Coloque um funil cano longo fixado na boca do vaso de alimentação, utilizando fita de teflon para a fixação;
10. Acione novamente a bomba de vácuo, abra a válvula da linha de fundo do vaso de alimentação e adicione lentamente a mistura no reator;

11. Abra lentamente a válvula agulha da linha de vácuo na entrada do reator e promova vácuo de 600 mm Hg, até que toda a mistura tenha sido alimentada no reator;
12. Ao final, feche a válvula de admissão de vácuo no reator, feche a válvula da saída do vaso pulmão, desligue a bomba de vácuo e feche a válvula da linha de fundo do vaso de alimentação do reator;

5.7.1.2 Procedimento de Injeção de nitrogênio e purga com bomba de vácuo

Este procedimento tem o objetivo de alternar vácuo e nitrogênio no reator a fim de enfraquecer a composição de oxigênio no interior do reator, contaminante da reação de polimerização de Nylon 6.

1. Realize o procedimento de injeção de nitrogênio no reator:
 - 1.1. Feche todas as conexões de entrada e saída do reator, certifique-se que as válvulas da linha de nitrogênio das capelas estejam fechadas;
 - 1.2. Feche a válvula da linha de conexão do vacuomanômetro do reator;
 - 1.3. Abra a válvula da linha de conexão do manômetro do reator;
 - 1.4. Dirija-se a cabine da central de gases e siga os seguintes procedimentos:
 - 1.4.1. Purgar a linha da central de gases se ela estiver com outros tipos de gases no seu interior. No caso de gás “contaminante”, fazer a mesma purga para as linhas internas envolvendo toda planta piloto;
 - 1.4.2. Verifique se a válvula do cilindro de gás está fechada

- 1.4.3. Verificar se a válvula de bloqueio do manifold está fechada;
- 1.5. Abrir a válvula de purga e prosseguir com a operação de purga;
- 1.6. Ao final da purga, observar se todas as válvulas estão fechadas:
 - 1.6.1. Observar se as válvulas de purga e de bloqueio da linha se encontram fechadas;
 - 1.6.2. Observar se a válvula de bloqueio do manifold da outra linha que está sem uso também se encontra fechada;
- 1.7. Abrir a válvula do cilindro de gás;
- 1.8. Abrir a válvula de bloqueio do manifold (sentido anti-horário);
- 1.9. Abra a válvula de bloqueio da linha de nitrogênio;
- 1.10. Dirija-se a unidade da planta piloto onde se encontra o reator;
- 1.11. Abra a válvula da linha de admissão de nitrogênio no reator até atingir o nível de pressão de 3 kgf/cm².
2. Realize o procedimento de purga com vácuo no reator:
 - 2.1. Feche a válvula da linha de conexão do manômetro do reator;
 - 2.2. Abra a válvula da linha de conexão do vacuomanômetro do reator;
 - 2.3. Verifique se todas as conexões de entrada e saída do reator estão fechadas e em seguida despressurize o reator, utilizando o sistema de vácuo;

- 2.4. Acione a bomba de vácuo, e em seguida abra a válvula da linha de entrada do vaso pulmão;
 - 2.5. Aguarde até que o nível de vácuo no vaso pulmão estabilize em 400 mm Hg;
 - 2.6. Feche a válvula de entrada do vaso pulmão;
 - 2.7. Desligue a bomba de vácuo na botoeira identificada do painel;
 - 2.8. Acione novamente a bomba de vácuo, abra lentamente a válvula agulha da linha de vácuo na entrada do reator e promova vácuo até atingir o nível de pressão de 500 mm Hg (absolutos);
 - 2.9. Feche a válvula de admissão de vácuo no reator, feche a válvula da saída do vaso pulmão e desligue a bomba de vácuo;
3. Repita os procedimentos 1 e 2 em 3 operações sucessivas;
 4. Registre as condições operacionais de pressão e vácuo do reator na folha de reação (Figura 86).
 5. Durante as etapas 1 e 2, o reator deve ser mantido a temperatura de 100°C.
 6. Inicie imediatamente o procedimento de abertura dos anéis da caprolactama.

5.7.1.3 Procedimento de Polimerização – Abertura dos anéis da caprolactama

1. No painel de comando, acione o sistema de controle de agitação do reator e ajuste o inversor de frequência para uma rotação de 30 RPM;

2. Reprograme o controlador de temperatura e ajuste os parâmetros de modo a promover o aquecimento do reator em rampa de 100 a 260 °C em um período de 2 horas (T0: 100; SP: 260; taxa de aquecimento: 1,30 °C/min);
3. Registre na folha de reação (Figura 86) a cada 30 minutos os valores das condições operacionais de temperatura, pressão e agitação do reator, e as ocorrências, se necessário, até a temperatura do reator atingir o patamar de 260 °C;
4. Caso a temperatura ultrapasse 280 °C, posicione o controlador de temperatura em manual e proceda o ajuste do valor do parâmetro SP até retornar ao patamar definido no item anterior. Se necessário, desligue temporariamente o sistema de controle de temperatura;
5. Inicie imediatamente o procedimento de poliadição.

5.7.1.4 Procedimento de Polimerização – Poliadição

1. Uma vez estabilizada a temperatura do reator em torno de 260 °C, mantenha nesse patamar por um período de 2 horas;
2. Mantenha a agitação em 30 RPM;
3. Caso a temperatura ultrapasse 280 °C, coloque o controlador de temperatura na posição manual e proceda o ajuste do valor do parâmetro SP até retornar ao patamar definido no item anterior. Se necessário, desligue temporariamente o sistema de controle de temperatura;
4. Registre na folha de reação (Figura 86) a cada 30 minutos os valores das condições operacionais de temperatura, pressão e agitação do reator, e as ocorrências, se necessário;
5. Inicie imediatamente o procedimento de despressurização do reator.

5.7.1.5 Procedimento de Polimerização – Despressurização

1. Abra a válvula da conexão da tampa do reator e abra lentamente a válvula agulha da linha de vent de modo a promover a despressurização do reator até o nível da pressão atmosférica em 1 hora;
2. Antes de atingir este patamar, feche a válvula da linha de conexão do manômetro do reator e abra a válvula da linha de conexão do vacuomanômetro do reator;
3. Durante todo o procedimento, a temperatura do reator deve ser mantida em torno de 260 °C e a agitação em 30 RPM;
4. Caso a temperatura ultrapasse o patamar de 280 °C, coloque o controlador de temperatura na posição manual e proceda o ajuste do valor do parâmetro SP até retornar ao patamar definido

no item anterior. Se necessário, desligue temporariamente o sistema de controle de temperatura;

5. Registre na folha de reação (Figura 86) a cada 30 minutos os valores das condições operacionais de temperatura, pressão e agitação do reator, e as ocorrências, se necessário;
6. Inicie imediatamente o procedimento de policondensação.

5.7.1.6 Procedimento de Polimerização – Policondensação

1. Acione a bomba de vácuo, e em seguida abra a válvula da linha de interligação bomba-vaso pulmão;
2. Aguarde até que o nível de vácuo no vaso pulmão estabilize em 300 mm Hg (absoluto);
3. Feche a válvula de entrada do vaso pulmão;
4. Desligue a bomba de vácuo na botoeira identificada do painel;
5. Acione novamente a bomba de vácuo, abra lentamente a válvula agulha da linha de vácuo na entrada do reator e promova vácuo até atingir o nível de pressão de 400 mm Hg (absoluto);
6. Repita os procedimentos 1 a 4, quando necessário, de modo a manter o nível de vácuo no reator de polimerização durante 3 horas;
7. Feche a válvula de admissão de vácuo no reator, feche a válvula da saída do vaso pulmão e desligue a bomba de vácuo;
8. Durante todo o procedimento, a temperatura do reator deve ser mantida em torno de 260 °C e a agitação em 30 RPM;

9. Caso a temperatura ultrapasse o patamar de 280 °C, coloque o controlador de temperatura na posição manual e proceda o ajuste do valor do parâmetro SP até retornar ao patamar definido no item anterior. Se necessário, desligue temporariamente o sistema de controle de temperatura;
10. Registre na folha de reação (figura 86) a cada 30 minutos os valores das condições operacionais de temperatura, pressão e agitação do reator, e as ocorrências, se necessário;
11. Inicie imediatamente o procedimento de retirada do polímero.

5.7.1.7 Procedimento de Polimerização – Retirada do Polímero

1. Feche a válvula da linha de conexão do vacuomanômetro do reator;
2. Abra a válvula da linha de conexão do manômetro do reator;
3. Abra a válvula da linha de admissão de nitrogênio no reator até atingir o nível de pressão de 3 kgf/cm²;
4. Abra a válvula de fundo do reator;
5. Com o auxílio de uma luva térmica, direcione a massa de polímero na saída da matriz conectada à válvula de fundo do reator para a banheira de resfriamento;
6. Mergulhe o polímero na forma de macarrão na água contida na banheira e conduza-o com o auxílio dos rolos através da banheira para a etapa de granulação;
7. Repita os procedimentos 5 e 6 até que toda a massa de polímero tenha sido retirada do reator de polimerização;

8. Feche a válvula de fundo do reator;
9. Feche a válvula da linha de admissão de nitrogênio;
10. Feche a válvula da linha de conexão do manômetro do reator;
11. Registre na folha de reação (Figura 86) os valores das condições operacionais de temperatura, pressão e agitação do reator e a temperatura final do banho de resfriamento;
12. Durante todo o procedimento, a temperatura do reator deve ser mantida em torno de 260 °C, a pressão em 3 kgf/cm² e a agitação em 30 RPM;

5.7.1.8 Procedimento de Polimerização – Granulação do Polímero

1. Ligue o disjuntor do compressor.
2. Antes de ligar o granulador, espere o compressor chegar à pressão desejada, verificando no manômetro do granulador.
3. No painel de comando, acione a alimentação elétrica do granulador;
4. Com os parâmetros velocidade e pressão do filtro previamente ajustados conforme manual de instruções para a granulação de 1 fio, direcione o fio (macarrão) de polímero que da banheira de resfriamento para a entrada da região de corte do granulador;
5. Selecione os fios de nylon que serão triturados. Estes não podem estar na forma de caracol, nem muito grossos para que a máquina não seja danificada;
6. Para regular a velocidade do granulador, aperte em RUN no painel. Depois gire o botão do potenciômetro para a direita, se quiser aumentar a velocidade do granulador, e para a esquerda se quiser diminuir a velocidade;

7. Coloque um recipiente limpo na boca de saída, que se encontra no fundo da máquina para armazenar os pellets;
8. Direcione os fios selecionados na boca de entrada, que se encontra na parte frontal à direita do granulador;
9. Repita os procedimentos 4 a 8 até que todos os fios selecionados tenham sido granulados. OBS. Tenha cuidado ao realizar o procedimento acima. Não coloque a mão, nem qualquer outra parte do corpo, muito próxima da boca de entrada.
10. Ao terminar a trituração, diminua completamente a velocidade do granulador;
11. Desligue o granulador apertando o botão vermelho no painel;
12. Separe a massa de polímero granulado para a lavagem caracterização.

5.7.2 Procedimento de Montagem do Reator

O procedimento de montagem do reator é dividido em atividades que devem ser realizadas fora da unidade e outras no interior desta.

5.7.2.1 Procedimentos fora da Unidade

1. Coloque o reator na posição vertical cuidadosamente;
2. Adicione a junta de vedação (papelo hidráulico), para uma melhor vedação;
3. Encaixe a cabeça do reator, tampando o mesmo. Ao efetuar esta operação, devem-se minimizar choques mecânicos entre o agitador e parte interna do corpo do reator;

4. Confira se o agitador faz a rotação sem apresentar choques, para isso efetue uma rotação com ajuda de chave em L adequada;
5. Adicione o anel metálico para proteger a cabeça do reator contra o atrito dos parafusos;
6. Coloque as placas de fixação do reator na estrutura de sustentação da unidade e aperte os parafusos até que o sistema possa ser transportado com segurança;

5.7.2.2 Procedimentos na Unidade

1. Coloque um macaco com as madeiras para servirem de apoio ao reator. O macaco deve ser elevado de maneira adequada de forma tal que satisfaça a sua finalidade;
2. Coloque o sistema, resultante do procedimento anterior, na posição definida para o mesmo. Devem-se evitar choques com o motor elétrico;
3. Condicione o reator em posição que respeite o alinhamento da planta. Se atente para as linhas localizadas na cabeça do reator e conector do termopar (PT 100);
4. Abaixar o reator com ajuda do elevador giratório até que o sistema se adeque ao local indicado. Em caso do reator não se adequar efetue operações de subida e descida do reator, com ajuda do macaco, até que a operação seja realizada com sucesso;
5. Após assentar o reator conecte as linhas localizadas na cabeça do reator como indicado abaixo:
 - 5.1. Linha de pressão: esta deve estar conectada anteriormente a cabeça do reator, sendo necessária a finalização da instalação da mesma. Para isto conecte a linha conferindo o alinhamento com os manômetros;

- 5.2. Linha de alimentação: utilize teflon para uma melhor vedação da válvula de alimentação, sendo está conectada em sentido contrário a rosca. Conecte a válvula a cabeça do reator, conferindo se está foi colocada no sentido correto. Para isto efetue a abertura da válvula isto deve ser feito de maneira que não haja choque contra a placa de fixação. Efetuadas as etapas anteriores, finalize a instalação. As retiradas dos parafusos número 6 e 7 facilitam está operação;
- 5.3. Linha de vácuo: utilize teflon conforme procedimento citado anteriormente. Conecte a válvula a cabeça do reator e finalize a instalação. A retirada do parafuso número 2 facilitará está operação;
- 5.4. Linha de nitrogênio: esta deve estar conectada anteriormente a cabeça do reator, sendo necessária a finalização da instalação da mesma. Para isto conecte a linha conferindo o alinhamento;
6. Conecte o PT 100 à termocupla condicionando-a de forma que os fios não fiquem muito tensionados;
7. Aperte os parafusos n° 12 e 13 contra as placas de fixação;
8. Coloque a resistência em volta do corpo do reator e com um ajudante prenda-a com a presilha de fixação;
9. Adicione a barra de fixação da resistência apertando em seguida o parafuso n° 11;
10. Para finalizar passe bastante teflon e conecte a válvula de fundo reator.

5.7.3 Procedimento de Desmontagem do Reator

Antes de efetuar qualquer procedimento confira os seguintes itens:

- I. Alimentação de energia da unidade devidamente desligada;

- II. Pressão relativa igual à zero;
- III. Medida de vácuo igual à zero;
- IV. Temperatura do reator ambiente;
- V. Observar a presença de resíduos referente às atividades anteriores, retirando-os com ajuda de um béquer.

Seguidas as orientações anteriores e com a certeza que o reator esteja vazio prossiga as instruções:

1. Retire inicialmente a válvula de fundo do reator;
2. Desconecte o sensor de temperatura (PT100) do reator e a resistência elétrica de aquecimento do corpo do reator. No caso, da presença de outras resistências, desligue-as;
3. Retire a barra de fixação da resistência. Para isto retire o parafuso nº. 11;
4. Retire a resistência elétrica. Para isto deve-se desapertar a presilha de fixação e abaixar a resistência com cuidado;
5. Desconecte o acoplamento (eixo cardan) do sistema de agitação;
6. Retire os parafusos de número 12 e 13, nesta ordem, e guarde-os na caixa de parafusos;
7. Retire os parafusos de número 01, 06, 04, 09, 05 e 10, nesta ordem, e guarde-os na caixa de parafusos;
8. Desconecte os seguintes instrumentos:
 - 8.1. A linha de alimentação do reator observando a marca referente a este instrumento para futura reposição (ver procedimento de montagem);

- 8.2. A linha de vácuo observando a marca referente a este instrumento para futura reposição (ver procedimento de montagem);
- 8.3. A linha de alívio de pressão observando a marca referente a este instrumento para futura reposição (ver procedimento de montagem);
- 8.4. A linha de alimentação de nitrogênio observando a marca referente a este instrumento para futura reposição (ver procedimento de montagem);
9. Desconecte a linha de resfriamento do selo mecânico, se este tiver conectado a unidade;
10. Com o auxílio de um elevador giratório e de um apoio apropriado (madeira), levante o reator pelo fundo;
11. Levante o reator até que as placas que o fixam estejam ao nível suficiente para que possam ser retiradas;
12. Retire os parafusos de número 02, 07, 03 e 08, nesta ordem, e guarde-os na caixa pequena de parafusos;
13. Retire a placa de fixação do reator com ajuda de um ajudante ou se houver um sistema adequado que evite eventuais choques;
14. Retire o anel metálico e coloque-o em local seguro;
15. Com muito cuidado retire a tampa do reator. Coloque-o em local seguro;
16. Atenção: Não segure no conjunto selo-agitador e evite eventuais choques no assento da junta;
17. Retire cuidadosamente a junta de vedação. Coloque-o em local seguro;

18. Retire o corpo do reator puxando-o de baixo para cima. Coloque-o em local seguro.

5.7.4 Procedimento de Limpeza do Reator

O procedimento de limpeza do reator, a depender do grau de incrustação, pode ser realizado de duas formas: limpeza mecânica e limpeza química, os quais serão descritos a seguir.

5.7.4.1 Procedimento de Limpeza Mecânica do Reator

1. Remova através de raspagem os resíduos do corpo do reator;
2. Caso existam resíduos aderidos na parede recubra o fundo e o interior do reator com uma ou mais folhas de alumínio para promover o aquecimento nesta região para fusão do resíduo aderido;
3. Recubra a placa de aquecimento com uma folha de alumínio para proteção da placa de aquecimento evitando que os resíduos fundidos se agreguem na placa. Após esses cuidados aqueça-a até 250°C;
4. Coloque o corpo do reator em cima da placa aquecida com o fundo em contato com a placa de aquecimento;
5. Aguarde até fusão da massa polimérica incrustada;
6. Em seguida remova o corpo do reator para um local seguro;
7. Com luva de amianto e utilizando chave de fenda e alicate retire o papel alumínio e o náilon agregado;

8. Espere o resfriamento do corpo do reator;
9. Reinicie o processo de raspagem dos resíduos para retirada das partículas excedentes;
10. Lave o corpo do reator com água e seque-o com auxílio de papel toalha. Coloque-o em local seguro;
11. Para uma melhor limpeza repita a instrução descrita;
12. Em caso da operação de limpeza mecânica não ser bem sucedida, deve-se proceder a limpeza química com dietilenoglicol segundo o procedimento a seguir.

5.7.4.2 Procedimento de Limpeza Química do Reator

1. Alimente 2 litros de dietilenoglicol no interior do reator. Para isso efetue o procedimento de alimentação a vácuo abaixo:
 - 1.1. Antes de iniciar o procedimento confira os seguintes itens:
 - 1.1.1. Alimentação de energia da unidade devidamente desligada;
 - 1.1.2. Pressão relativa igual à zero;
 - 1.1.3. Medida de vácuo igual à zero;
 - 1.1.4. Temperatura do reator ambiente;
 - 1.1.5. Observar a presença de resíduos tóxicos e/ou agressivos. Em caso, de qualquer tipo de conteúdo presente retire-o com ajuda de um béquer.
2. Seguidas as orientações acima, certifique-se que o reator esteja vazio e prossiga com as instruções;

3. Ligue a alimentação de energia da unidade;
4. Verifique se todas as conexões de entrada e saída do reator estão fechadas e em seguida promova vácuo no reator;
5. Ligue a bomba de vácuo, em seguida, abra a válvula de acesso ao vaso pulmão;
6. Aguarde até que estabilize no vácuo máximo (faixa 720-750 mm Hg);
7. Feche a válvula de acesso ao vaso pulmão;
8. Desligue a bomba de vácuo;
9. Coloque um funil de cano longo fixado a válvula de alimentação, utilizando teflon para a fixação;
10. Abra a válvula de vácuo e agregue lentamente o dietilenoglicol no reator;
11. Agite a mistura a uma rotação média; (Intensidade de corrente = 3,0 A);
12. Estabilize a temperatura em $160 \pm 10^{\circ}\text{C}$ utilizando a automação manual através do comando Out. Isto é feito mantendo o controlador em out e aumentando ou diminuindo manualmente através das setas até a temperatura desejada ($160 \pm 10^{\circ}\text{C}$);
13. Manter nesta condição (temperatura e agitação) aproximadamente por 1 hora;
14. Zerar o comando out do controlador de temperatura e desligar o interruptor on/off do painel ate atingir a temperatura ambiente;
15. Pare a agitação através do controlador. Retire a carga, abrindo a válvula de fundo. Pode-se utilizar nitrogênio a fim de acelerar o processo e a depender da viscosidade da mistura. Para a utilização do sistema de Nitrogênio obedecer ao do procedimento de operação do reator. Abra a válvula da linha de nitrogênio até que a descarga seja completada;

16. Após descarga da solução de dietilenoglicol efetuar repetidas lavagens do reator com água a temperatura ambiente até obtenção de água completamente límpida. Deixar agitando por 10 min, durante as lavagens rápidas.

6 OBTENÇÃO DO NYLON 6 NA PLANTA PILOTO

Com os ajustes dos sistemas e a implantação do projeto de modificação da planta piloto, descritos na seção 5.6, foram realizados dois experimentos para obtenção de Nylon-6 na planta piloto, de acordo com os procedimentos operacionais descritos na seção 5.7.1.

6.1 PREPARAÇÃO DA CARGA

As Tabelas 27 e 28 mostram as quantidades (em g e %p/p) de monômeros e aditivos que foram utilizados na preparação da carga dos experimentos.

Tabela 27 - Quantidades de monômero e aditivo alimentados no reator (1^o experimento).

Matéria-prima	Quantidade(g)	% p/p
Caprolactama	1455,50	96,66
Ácido Acético	5,25	0,35
Água	45,0	2,99
Total	1505,75	100

Tabela 28 - Quantidades de monômero e aditivo alimentados no reator (2^o experimento)

Matéria-prima	Quantidade(g)	% p/p
Caprolactama	1472,28	96,70
Ácido Acético	5,25	0,34
Água	45,0	2,96
Total	1522,53	100

6.2 INJEÇÃO DE NITROGÊNIO E PURGA C/ BOMBA DE VÁCUO

O reator de polimerização foi pré-aquecido a uma temperatura de 100 °C, e posteriormente inertizado com a realização de três (3) operações sucessivas de injeção de nitrogênio, com pressurização de 3,0 kgf/cm²(G), seguidas de operações de purga com vácuo a 50 cm hg (absolutos) no vaso pulmão.

6.3 ALIMENTAÇÃO DO REATOR

A mistura previamente preparada e aquecida contendo ε-caprolactama, ácido acético glacial e água foi transferida para o vaso de alimentação por meio de um funil. O vaso de alimentação foi, então, devidamente fechado e a mistura alimentada no reator por meio da abertura de uma válvula de bloqueio localizada na interligação vaso de alimentação-reator e por acionamento do sistema de vácuo. Concluída a alimentação, a válvula de bloqueio foi fechada e o vácuo interrompido.

6.4 POLIMERIZAÇÃO DO NYLON 6

A mistura previamente alimentada a 100° C foi aquecida até a temperatura de 260° C em 2 horas de reação (etapa de abertura dos anéis da ε-caprolactama) e mantida neste patamar por mais 2 horas nas pressões dos reagentes (etapa de poliadição). O reator foi despressurizado lentamente atingindo o nível de pressão atmosférica no período de uma hora, mantendo-se a temperatura no mesmo patamar anterior (etapa de despressurização). O sistema de vácuo foi colocado em operação por acionamento da bomba de vácuo e conduzido a atingir em meia hora um nível de 30 cm hg (absolutos) no vaso pulmão, por fechamento da válvula agulha reguladora de vácuo na

linha de interligação bomba-vaso pulmão e de 40 cm hg (absolutos) no reator, por abertura da válvula agulha reguladora de vácuo para o reator. O sistema reacional permaneceu neste nível de vácuo por 3 horas (etapa de policondensação), mantendo-se a temperatura do reator no patamar de 260° C. Os gráficos correspondentes de temperatura e pressão em função do tempo dos dois experimentos, do experimento preliminar e típico da indústria nacional são mostrados nas Figuras 89 e 90, respectivamente.

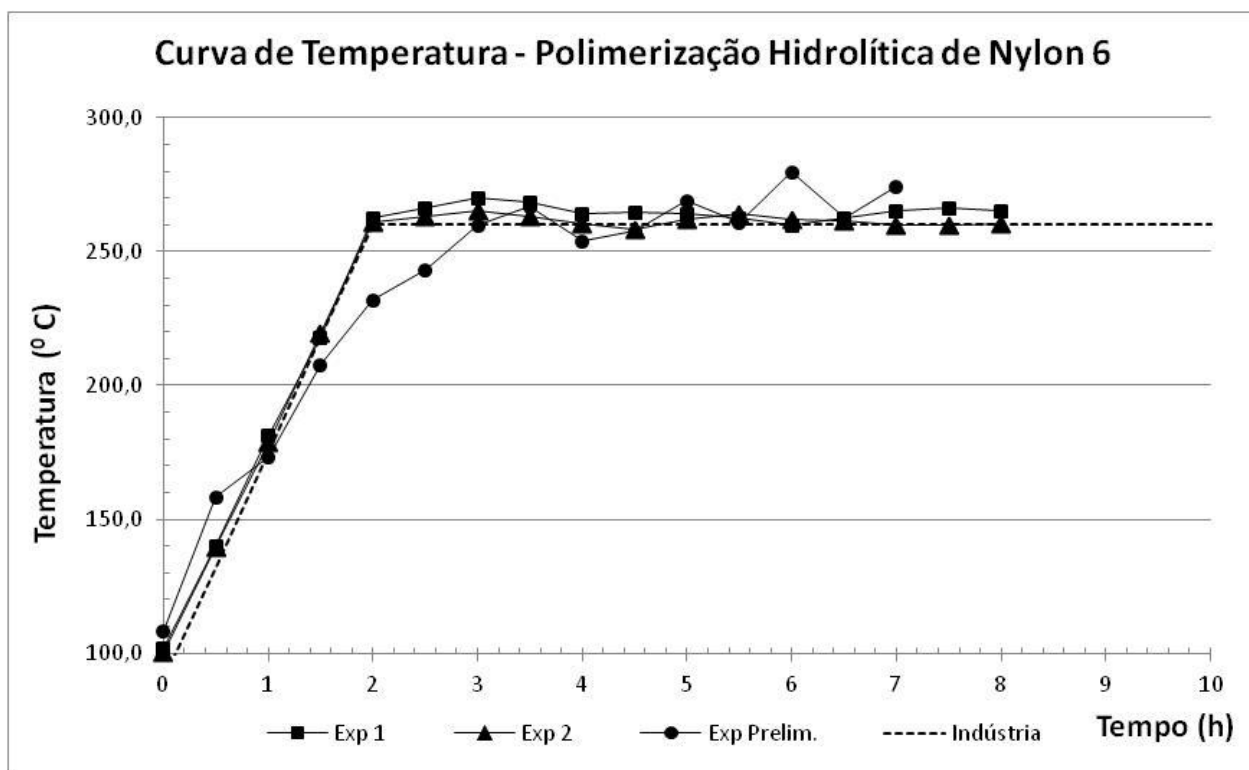


Figura 89 - Temperatura do processo de polimerização em função do tempo.

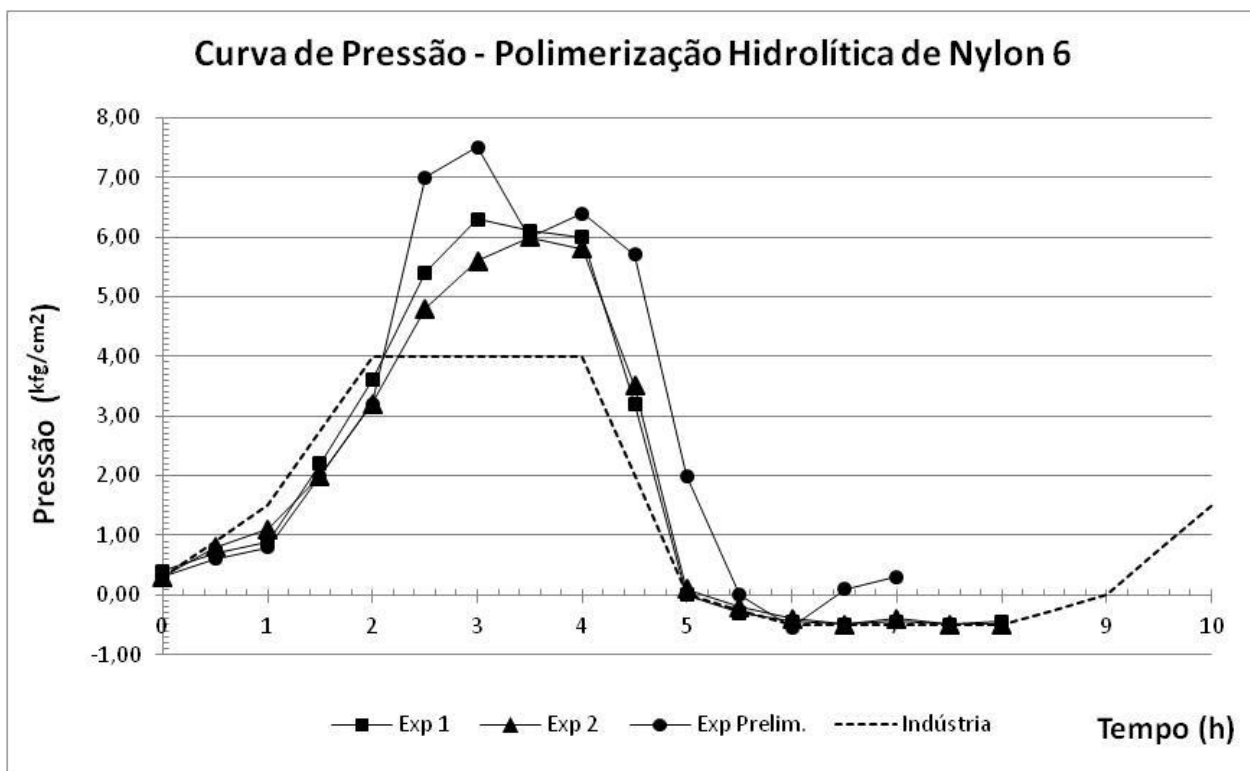


Figura 90 - Pressão/vácuo do processo de polimerização em função do tempo.

Nota-se que as curvas de temperatura e pressão obtidas na realização dos dois experimentos de polimerização se aproximam dos perfis típicos de temperatura e pressão para o processo industrial de polimerização hidrolítica do nylon 6 em batelada, mostrados anteriormente nas Figuras 71 e 72. O mesmo não ocorreu com o experimento preliminar, pelos problemas já relatados.

6.5 RETIRADA E GRANULAÇÃO DO POLÍMERO

Com o fim da etapa de policondensação, o reator foi pressurizado com injeção de nitrogênio, atingindo o nível de 3 kgf/cm² (G) na hora subsequente, e a válvula de fundo tipo cogumelo aberta para descarga e granulação do material. O material descarregado na forma de fio pela

matriz foi direcionado para a bacia de resfriamento contendo água a 30°C. Uma amostra do produto que havia sido resfriado e cristalizado sob a forma de macarrão foi, então, selecionada, granulada e separada para posterior purificação e caracterização. As Figuras 91 e 92 mostram as condições operacionais dos experimentos de polimerização.

FOLHA DE REAÇÃO DE NYLON 6							
PRODUTO	CÓDIGO	DATA	H. INÍCIO	RESPONSÁVEL			
NYLON 6	PA6EXP1	02/04/2008	08:00	HERBERT P. DE OLIVEIRA (HPO)			
ETAPA 1 - ALIMENTAÇÃO DO REATOR							
ORDEM	MATÉRIA-PRIMA	QTDE	TOL.	%	QTDE ALIMENTADA		
1	CAPROLACTAMA LÍQ.	1450 g	+/-3%	96,65	1455,5		
2	ÁCIDO ACÉTICO GLACIAL	5,0 mL	+/-3%	0,35	5,0		
3	ÁGUA DESTILADA	45,0 mL	+/-3%	3,00	45,0		
OBS.:							
ETAPA 2 - INJEÇÃO DE NITROGÊNIO E PURGA C/ BOMBA DE VÁCUO							
ORDEM	FAIXA PRESSÃO	PRESSÃO	VÁCUO	OBSERVAÇÃO			
1	2,5 - 3,5 kgf/cm2(G)	2,9 kgf/cm2	51 cm Hg	NA			
2	2,5 - 3,5 kgf/cm2(G)	2,8 kgf/cm2	49 cm Hg	NA			
3	2,5 - 3,5 kgf/cm2(G)	3,1 kgf/cm2	48 cm Hg	NA			
ETAPA 3 - ABERTURA DOS ANÉIS DA CPL				ETAPA 4 - POLIADIÇÃO			
TEMPO (h)	TEMP.(°C)	PRESSÃO kgf/cm2(G)	AGITAÇÃO rpm	TEMPO (h)	TEMP.(°C)	PRESSÃO kgf/cm2(G)	AGITAÇÃO rpm
00:00	102,0	0,4	30,0	02:30	266,2	5,4	30,1
00:30	140,2	0,7	30,5	03:00	270,0	6,3	30,0
01:00	181,3	0,9	30,8	03:30	268,6	6,1	30,4
01:30	218,0	2,2	30,2	04:00	264,3	6,0	30,2
02:00	262,8	3,6	30,4				
OBS.:				OBS.:			
ETAPA 5 - DESPRESSURIZAÇÃO				ETAPA 6 - POLICONDENSAÇÃO			
TEMPO (h)	TEMP.(°C)	PRESSÃO kgf/cm2(G)	AGITAÇÃO rpm	TEMPO (h)	TEMP.(°C)	VÁCUO kgf/cm2 (G)	AGITAÇÃO rpm
04:30	264,8	3,2	30,1	05:30	262,3	-0,3	30,5
05:00	264,0	0,0	30,5	06:00	259,8	-0,5	29,8
				06:30	262,6	-0,4	31,0
				07:00	265,1	-0,5	30,8
OBS.:				07:30	266,2	-0,4	30,6
				08:00	265,2	-0,5	30,5
VÁCUO NO PULMÃO:						-0,65	
H. FINAL	DATA	RESPONSÁVEL		OBS.:			
ETAPA 7 - PRESSURIZAÇÃO				ETAPA 9 - GRANULAÇÃO			
TEMPO (h)	TEMP.(°C)	PRESSÃO kgf/cm2(G)	AGITAÇÃO rpm	DIAM. FIO (mm)	PRESSÃO FILTRO	VELOC. GRANUL.	TEMPO TOTAL(min)
08:30	264,6	0,5	30,80	4			
09:00	263,8	2,2	31,40	4			
09:30	261,5	3,1	31,00	4			
ETAPA 8 - RETIRADA							
TEMP. REATOR (°C)	TEMP BANHO.(°C)	PRESSÃO kgf/cm2(G)	AGITAÇÃO rpm	H. FINAL	DATA	RESPONSÁVEL	
265,0	30,0	3,0	31	21:00	02/04/2008	HPO	

Figura 91 – Folha de Reação. Primeiro experimento.

FOLHA DE REAÇÃO DE NYLON 6							
PRODUTO	CÓDIGO	DATA	H. INÍCIO	RESPONSÁVEL			
NYLON 6	PA6EXP2	09/04/2008	07:30	HERBERT P. DE OLIVEIRA (HPO)			
ETAPA 1 - ALIMENTAÇÃO DO REATOR							
ORDEM	MATÉRIA-PRIMA	QTDE	TOL.	%	QTDE ALIMENTADA		
1	CAPROLACTAMA LÍQ.	1450 g	+/-3%	96,66	1472,28		
2	ÁCIDO ACÉTICO GLACIAL	5,0 mL	+/-3%	0,35	5		
3	ÁGUA DESTILADA	45 mL	+/-3%	2,99	45		
OBS.:							
ETAPA 2 - INJEÇÃO DE NITROGÊNIO E PURGA C/ BOMBA DE VÁCUO							
ORDEM	FAIXA PRESSÃO	PRESSÃO	VÁCUO	OBSERVAÇÃO			
1	2,0 - 3,0 kgf/cm2(G)	2,9 kgf/cm2	51 cm Hg	NA			
2	2,0 - 3,0 kgf/cm2(G)	2,8 kgf/cm2	49 cm Hg	NA			
3	2,0 - 3,0 kgf/cm2(G)	3,1 kgf/cm2	48 cm Hg	NA			
ETAPA 3 - ABERTURA DOS ANÉIS DA CPL				ETAPA 4 - POLIADIÇÃO			
TEMPO (h)	TEMP.(°C)	PRESSÃO kgf/cm2(G)	AGITAÇÃO rpm	TEMPO (h)	TEMP.(°C)	PRESSÃO kgf/cm2(G)	AGITAÇÃO rpm
00:00	100,5	0,3	30,0	02:30	263,0	4,8	29,8
00:30	139,6	0,8	30,8	03:00	265,2	5,6	30,0
01:00	178,8	1,1	30,2	03:30	263,0	6,0	30,6
01:30	219,4	2,0	30,6	04:00	260,6	5,8	30,1
02:00	261,0	3,2	30,0				
OBS.:				OBS.:			
ETAPA 5 - DESPRESSURIZAÇÃO				ETAPA 6 - POLICONDENSAÇÃO			
TEMPO (h)	TEMP.(°C)	PRESSÃO kgf/cm2(G)	AGITAÇÃO rpm	TEMPO (h)	TEMP.(°C)	VÁCUO kgf/cm2 (G)	AGITAÇÃO rpm
04:30	258,4	3,5	30,2	05:30	264,2	-0,2	30,4
05:00	262,0	0,1	30,8	06:00	262,0	-0,4	30,0
				06:30	261,4	-0,5	30,5
				07:00	259,7	-0,4	31,4
OBS.:				07:30	260,1	-0,5	30,8
				08:00	260,6	-0,5	30,6
VÁCUO NO PULMÃO:						-0,65	
H. FINAL	DATA	RESPONSÁVEL		OBS.:			
ETAPA 7 - PRESSURIZAÇÃO				ETAPA 9 - GRANULAÇÃO			
TEMPO (h)	TEMP.(°C)	PRESSÃO kgf/cm2(G)	AGITAÇÃO rpm	DIAM. FIO (mm)	PRESSÃO FILTRO	VELOC. GRANUL.	TEMPO TOTAL(min)
08:30	265,6	0,7	30,50	4			
09:00	264,5	2,0	30,00				
09:30	262,2	3,0	31,00				
ETAPA 8 - RETIRADA							
TEMP. REATOR (°C)	TEMP BANHO.(°C)	PRESSÃO kgf/cm2(G)	AGITAÇÃO rpm	H. FINAL	DATA	RESPONSÁVEL	
264,6	32,0	3,0	31	20:30	09/04/2008	HPO	

Figura 92 – Folha de Reação. Segundo experimento.

6.6 PURIFICAÇÃO DO PRODUTO

A amostra do Nylon 6 foi lavada com água destilada a uma temperatura de 90 °C para remoção de monômero residual e oligômeros. Foram realizadas três (3) lavagens sucessivas com uma proporção em volume polímero: água de 1:3. O sistema foi mantido a 90 °C por um período de 12 h, por meio de uma placa de aquecimento. Amostras de água de lavagem foram retiradas para determinação do teor de monômero e avaliação da eficiência do processo de lavagem. O polímero lavado passou, então, por um processo de secagem em estufa à vácuo a uma temperatura de 120°C por 24 horas para remoção de umidade.

6.7 CARACTERIZAÇÃO DO PRODUTO

A amostra do Nylon 6 obtida no experimento preliminar na planta piloto foi caracterizada quanto à quantidade de grupos terminais aminos e carboxílicos presentes e quanto à viscosidade relativa em ácido sulfúrico e m-cresol. O Peso molecular numérico médio (M_n) do polímero obtido foi calculado em função da quantidade de grupos terminais presentes e do valor da viscosidade relativa obtido, utilizando-se as correlações disponíveis na literatura. Os métodos de caracterização da amostra de polímero e as correlações para determinação do peso molecular utilizados foram os descritos na seção 5.5.8.

6.8 RESULTADOS E DISCUSSÃO

A Tabela 29 apresenta os resultados encontrados na caracterização da amostra do polímero obtido nos dois experimentos e no experimento preliminar, juntamente com os correspondentes valores médios típicos de produtos similares de indústrias nacionais.

Tabela 29: Caracterização do nylon 6 obtido nos experimentos e valores típicos de indústrias nacionais.

ANALISE	Experimento preliminar	1 ^o Experimento	2 ^o Experimento	INVISTA	MAZZAFERRO	POLYFORM
VISCOSIDADE RELATIVA (M-CRESOL) A 25°C	2,27	2,48	2,58	2,70	*	*
VISCOSIDADE (H2S04 95,7%) A 20°C	1,86	2,06	2,17	2,28	2,50	2,40
NH2 (MEQ/KG)	31,10	53,80	58,64	63	40	55
COOH (MEQ/KG)	79,33	67,13	66,13	65	45	58

* Valores não disponibilizados pela empresa.

A Tabela 30 apresenta os correspondentes valores encontrados para o peso molecular numérico médio utilizando as correlações aplicáveis para a polimerização hidrolítica do Nylon 6 utilizando o ácido acético como terminador de cadeia monofuncional.

Tabela 30: Resultados obtidos nos experimentos e valores típicos de indústrias nacionais para o peso molecular numérico médio em função da viscosidade relativa ao ácido sulfúrico (Eq. 14) e ao teor de grupos terminais carboxílicos (Quadro 3).

Correlação para M_n	Experimento preliminar	1 ^o Experimento	2 ^o Experimento	INVISTA	MAZZAFERRO	POLYFORM
Equação 14	9890	12190	13455	14720	17250	16100
Quadro 3	12606	14407	15122	15385	22222	17241

Conforme já constatado na seção 5.5.8, os resultados obtidos para o peso molecular numérico médio mostram que em todos os casos considerados existe uma divergência entre valores obtidos a partir das correlações propostas. Em termos de diferença percentual, houve uma redução da

divergência entre os valores obtidos para a amostra de Nylon 6 produzido na planta piloto no primeiro experimento (18,18%), com relação a amostra produzido na planta piloto no experimento preliminar (27,5%).

Apesar de divergirem quanto ao valor calculado para o M_n , as correlações concordam em um ponto: o peso molecular numérico médio do Nylon 6 obtido na planta piloto no primeiro experimento resultou num valor superior ao calculado a partir do resultado do experimento preliminar, embora ainda inferior aos calculados para o Nylon 6 produzido e comercializado pelas três indústrias nacionais. O aumento percentual do peso molecular calculado para amostra obtida no primeiro experimento em relação ao valor calculado para a amostra obtida no experimento preliminar (23,26% a partir da correlação da equação 14 e 14,29% para a correlação do Quadro 2) permite afirmar que as modificações realizadas na planta piloto descritas na seção 5.6 foram exitosas e que, ajustes adicionais nos parâmetros operacionais podem resultar na obtenção de amostras de Nylon 6 especificadas conforme padrão comercial nacional.

O peso molecular numérico médio do Nylon 6 obtido na planta piloto no segundo experimento resultou num valor superior ao calculado a partir do resultado do primeiro experimento, embora ainda inferior aos calculados para o Nylon 6 produzido e comercializado pelas três indústrias nacionais. Essa diferença, entretanto diminuiu significativamente quando comparado aos resultados para as amostras do experimento preliminar e do primeiro experimento. O aumento percentual do peso molecular calculado para amostra obtida no segundo experimento em relação ao valor calculado para a amostra obtida no primeiro experimento (10,38% a partir da correlação da equação 14 e 4,96% para a correlação do Quadro 2) reafirma mais uma vez o êxito das modificações realizadas na planta piloto após os problemas do experimento preliminar e permite inferir que com a operação contínua da planta piloto, com os devidos ajustes nos parâmetros operacionais, será possível produzir amostras de Nylon 6 especificadas conforme padrão comercial nacional e, a partir daí, a planta piloto poderá ser utilizada para uma maior compreensão da reação de polimerização e dos efeitos dos parâmetros operacionais, e também para o desenvolvimento de Nylon 6 para aplicações mais nobres e de maior valor agregado.

7 CONSIDERAÇÕES FINAIS E SUGESTÕES PARA TRABALHOS FUTUROS

A engenharia de materiais vem passando por um processo profundo de transformações nas últimas décadas. Nesse processo os plásticos de engenharia tem se destacado pela excelente relação peso-resistência mecânica. Características específicas dos plásticos como leveza e resistência, associadas a sua versatilidade, possibilita uma grande diferenciação dos produtos transformados. Além disso, os plásticos oferecem inúmeros benefícios a exemplo de menor custo de obtenção e de produção, melhor desempenho e flexibilidade, dentre outros. O conjunto dessas características e benefícios vem tornando os plásticos produtos potencialmente substitutos para um número cada vez maior de materiais. Como resultado, tem possibilitado a ampliação deste mercado, que já atinge uma produção anual superior a 300 milhões de toneladas, com uma diversidade de usos e aplicações, servindo tanto para o consumo intermediário, como alimentação do processo de produção de outros setores de atividade (autopeças, computadores, eletroeletrônicos e eletrodomésticos e farmacêutica, dentre outros), quanto para o consumo final (embalagens e recipientes, brinquedos, utilidades domésticas, objetos de decoração e de uso pessoal, dentre outros).

No Brasil, apesar do mercado de plásticos ter apresentado uma curva de demanda crescente nas últimas duas décadas, dados consolidados de 2010 apontam para uma produção nacional ainda pouco expressiva de resinas plásticas, correspondente a somente 3% do mercado mundial. Como resultado, este mercado ainda permanece em situação deficitária na balança comercial, da ordem de US\$ 230 milhões (200 mil toneladas) anuais.

O potencial promissor deste mercado em expansão no país pode ser constatado também quando se compara o consumo per capita de plásticos no Brasil (10 kg/habitante. ano) com outros países (entre 46 e 70 kg/habitante. ano, nos países da CE, Japão e EUA).

O Nylon 6 vem sendo produzido no Brasil nas últimas décadas quase que exclusivamente para emprego no setor de fibras, setor este que atualmente se encontra um tanto quanto saturado.

Estudos recentes, entretanto, apontam para uma mudança de direção e diversificação de aplicações dessa importante resina, o que torna indispensável, no cenário apresentado, a Pesquisa, Desenvolvimento e Inovação (P&D&I) como fator preponderante para o aumento da competitividade da indústria brasileira no mercado globalizado.

A indústria automotiva brasileira ocupa atualmente o quarto lugar no mercado automotivo mundial, ao lado da Alemanha, e o quinto lugar em número de montadoras. O país possui atualmente 16 fábricas de automóveis em sete Estados, mas a expectativa é que este número possa atingir o patamar de 25 fábricas em 10 Estados nos próximos anos. Só no Estado da Bahia, que já possui o complexo automotivo Ford Nordeste, já foram anunciadas pelo Governo do Estado, através da Secretaria de Indústria, Comércio e Mineração, a vinda de duas novas montadoras de automóveis, uma montadora de caminhões e outra de motocicletas, todas do continente asiático.

Nesse cenário, plásticos de engenharia, como as poliamidas, e em especial o Nylon 6 e seus compósitos, pela sua elevada resistência mecânica e leveza e versatilidade, se apresentam como uma opção interessante em substituição a outros materiais, principalmente os metálicos, em diversas aplicações.

O aumento dessa demanda brasileira justifica o crescimento de investimentos no setor, mesmo e apesar dos custos no Brasil superarem em média de 60% os custos de países que possuem indústrias automobilísticas consolidadas, como China, México e Índia. Aliado a esses fatores, o governo brasileiro tem procurado impor barreiras protecionistas e estímulos fiscais necessários à consolidação da produção nacional de veículos.

O setor de plásticos de engenharia, que tem nas autopeças a sua artéria femoral, tem reagido a esse quadro com notícias de investimentos em projetos de novas plantas ou de ampliação da capacidade de plantas já existentes.

Nesse setor, com um consumo médio de 30 kg por veículo, o que corresponde a cerca de 2% do peso total, as poliamidas e, em especial o nylon 6, assumem posição de destaque, com relação ao

novos investimentos para ampliação da capacidade de produção nacional, de modo a atender o crescimento de demanda estimado para os próximos anos da ordem de 4% a.a.

Dessa forma, o desenvolvimento de Nylon 6 para outros fins mais nobres, como por exemplo no setor de plásticos de engenharia (eletrodomésticos e setor automotivo) e de filmes para embalagens é de fundamental importância para diversificar o seu consumo, direcionando-o a novos mercados, como forma de garantir a sua permanência e utilização neste setor altamente competitivo, que é o setor de plásticos como um todo, no qual, em face da globalização, os diversos produtos passam a competir nos mais diversos campos de aplicação.

Com esse cenário tão promissor para a ampliação do mercado de utilização do Nylon 6, efetivou-se nesse trabalho o projeto e montagem de uma planta piloto de polimerização automatizada e versátil, capaz de reproduzir os processos industriais de polimerização em batelada, de modo a possibilitar a realização de estudos e projetos de Pesquisa, Desenvolvimento e Inovação (P&D&I) na Universidade em parceria com empresas nacionais.

A principal contribuição desse trabalho foi, indubitavelmente, a planta piloto de polimerização, projetada nos moldes industriais, devidamente ajustada e com procedimentos operacionais definidos, disponível para sua utilização em projetos de pesquisa e desenvolvimento de novas aplicações do Nylon 6.

Outra grande contribuição dada por este trabalho diz respeito aos registros de problemas técnicos e operacionais nas etapas de montagem, testes, partida, operação e manutenção da planta piloto. O conhecimento desses registros possibilitou que outros pesquisadores da Unicamp envolvidos em projetos similares posteriores não repetissem os mesmos erros e tivesse assim reduzido a incidência de problemas da mesma ordem, possibilitando, portanto que as etapas de montagem, ajustes e operação de outras plantas pilotos seguisse uma dinâmica melhor, mais ágil e com menos percalços. Com isso, a partir do conhecimento prático que foi construído nesta tese, projetos ulteriores puderam dedicar mais tempo à etapa de desenvolvimento, estudos experimentais e estudos de modelagem.

O conhecimento construído nesta tese contribuiu de forma significativa para a conclusão de uma tese de doutorado (COSTA, 2009) e duas dissertações de mestrado (PATTARO, 2012; FUNAI, 2011).

A parceria com a Braskem no desenvolvimento deste trabalho, associada à troca de informações sobre a metodologia de elaboração e acompanhamento de projetos industriais, e os resultados obtidos a partir de sua utilização prática, possibilitou evidenciar a necessidade de uma maior aproximação da universidade com o segmento industrial, para o desenvolvimento de projetos de pesquisa aplicada que não se limitem a reproduzir as condições operacionais das plantas industriais, mas que possibilitem, a partir do maior entendimento dos processos, o desenvolvimento de novas tecnologias nacionais de polimerização e de novos produtos de maior grau tecnológico e valor agregado.

O desenvolvimento deste projeto possibilitou também a capacitação técnica do autor, dos alunos de graduação e dos engenheiros e técnicos da empresa, envolvidos diretamente no projeto, o que certamente contribuiu para a formação dessa mão de obra qualificada nacional para o setor produtivo petroquímico na área de polimerização.

Dessa forma, é possível afirmar que este projeto de doutorado trouxe contribuições significativas para a ampliação do conhecimento sobre o processo de polimerização hidrolítica do nylon 6 em batelada, cinética da polimerização, suas etapas principais, a influência das variáveis de processo (composição da carga, temperatura e pressão) em cada etapa, os sistemas auxiliares e os procedimentos operacionais e de manutenção, e os problemas operacionais mais comuns.

Como sugestões de trabalhos futuros, estudos voltados para uma maior compreensão das etapas do processo de polimerização, com alteração das variáveis operacionais e composição da carga podem ser realizados. A modelagem do reator de polimerização considerando as espécies oligômeros cíclicos no balanço material se apresenta como algo original, inovador e que pode trazer contribuições significativas para a cinética da polimerização do Nylon 6. Outra possibilidade de trabalho promissora diz respeito a implantação de um sistema supervisor de controle e automação da planta com a inclusão de outras malhas de controle. Por fim, a planta

piloto projetada, montada e em pleno funcionamento possibilita uma infinidade de estudos experimentais e de modelagem para o desenvolvimento do conhecimento do processo de polimerização do Nylon 6. Estudos de incorporação de argilas bentonitas organofilizadas na polimerização *in situ* para a obtenção de nanocompósitos se apresentam como uma área de conhecimento vasta e com grande potencial de trabalho.

REFERÊNCIAS

AGRAWAL, A. K.; DEVIKA, K.; MANABE, T., **Simulation of Hydrolytic Polymerization of Nylon-6 in Industrial Reactors: Part I. Mono-Acid-Stabilized Systems in VK Tube Reactors**, *Industrial and Engineering Chemistry Research*, 40, pp. 2563-2572 (2001).

ARAI, Y. et al. **Kinetics of Hydrolytic Polymerization of ϵ -Caprolactam: 3. Formation of Cyclic Dimer**. *Polymer*, 22, pp. 273-277 (1981).

ASSOCIAÇÃO BRASILEIRA DA INDÚSTRIA DO PLÁSTICO - ABIPLAST. **Perfil Plástico. Indústria Brasileira de Transformação de Material Plástico**. São Paulo, 2010.

ASSOCIATION OF PLASTIC MANUFACTURERS IN EUROPE – APME, 1999. **A material for choice for the automotive industry**, Summer 1999. Disponível em: <<http://www.apme.org>>.

Acesso em: out. 2008.

AUTOMOTIVE LEARNING CENTER – ALC, São Paulo, 2002. **Plastic applications in cars**. Disponível em <<http://www.plastics-car.com>>. Acesso em: 03 out. 2010.

ASSOCIAÇÃO NACIONAL DOS FABRICANTES DE VEÍCULOS AUTOMOTORES - ANFAVEA. **Anuário Estatístico da Indústria Automobilística Brasileira**, São Paulo, 2002.

BIERNACKI, P.; WLODARCZYK, M. **Chemical Structure of Polyamide obtained by anionic Polymerization of Caprolactam in Solvent**, *European Polymer Journal*, Volume 16, pp. 843 to 848.

BOKIS, C.P.; ORBEY, H.; CHEN, C.C. **Properly Model Polymer Processes**, *Chemical Engineering Progress*, 95(4), pp. 39-52 (1999).

COOK-HAUPTMAN ASSOCIATES, INC. (CHA, Inc.). **Nylon Life Cycle**. Disponível em: <http://www.cha4mot.com/e_gallery.html#e_lc_nyl>. Acesso em: 03 out. 2010.

COSTA, M. C. B. **Desenvolvimento de Nylon-6 em Unidade Experimental de Polimerização para Aplicação em Prototipagem Rápida com Laser de CO₂**. Tese de Doutorado. Faculdade de Engenharia Química. Universidade Estadual de Campinas, 2009.

CHEMSYSTEMS. **Nylon 6 and Nylon 6,6. Process Technology, Production Costs, Regional Supply/Demand Forecasts, and Economic Comparison of Alternative Production Routes are presented**. Report Abstract. April 2009.

CHENIER, P. J. 2002. **Survey of Industrial Chemistry**, 257-259. Kluwer Academic / Plenum Publishers. Disponível em: <http://www.knovel.com/web/portal/browse/display?EXT_KNOVEL_DISPLAY_bookid=900> . Acesso em: 03 out. 2010.

CHO, J.W., PAUL, D.R. **Nylon 6 nanocomposites by melt compounding**. *Polymer*, 42(2001) 1083 – 1094.

DAVÉ, R. S. et al. **Polyamides from lactams via anionic ring-opening polymerization: 3. Rheology**, *Polymer*, Number 4, Volume 38, 1997.

DAVENPORT, R. E.; RIEPL, J.; SASANO, T. **Nylon Resins**, *Chemical Economics Handbook* , SRI International, Menlo Park, CA, pp. 1-4 (July 2001).

ECONOMIST INTELLIGENCE UNIT – EIU, 2002. **Production of all vehicles by region**. Disponível em <<http://askauto.com/statistic.htm>>. Acesso em: 03 out. 2010.

FIBRES & TEXTILES in Eastern Europe, 2004. **The Caprolactam Business Must Change: New Production Plants Cannot Be Justified**. January / March 2004, Vol. 12, No. 1 (45).

FIBER FACTS, 2010. **Fiber Production**. Disponível em: <<http://www.fibersource.com/f-info/fiber%20production.htm>> . Acesso em: 01 out. 2010.

FILIPPINI, R. F. **Polyamide 6: Basic Chemistry of Caprolactam Polymerization**. *Published by NOY ENGINEERING*, 1990, November 1990, Villa D'Ogna (BG) – Italy.

FOGLER, H. S., **Elements of Chemical Reaction Engineering**, 2nd Ed., Prentice Hall, New Jersey, p. 67, (1992).

FLORY, P. J., **Thermodynamics of High Polymer Solutions**. *Journal of Chemical Physics*, 10, pp. 51-61 (1942).

FUJIWARA, S.; SAKAMOTO, T., 1976. **Method for Manufacturing a Clay Polyamide Composite**. Japanese Kokai Patent Application nr. 109998 (1976) (assigned to Unichika K.K, Japan).

FUKUMOTO, O. **Equilibria Between Polycapramide and Water**. *Journal of Polymer Science*, XXII, pp. 263-270 (1956).

FUKUSHIMA, Y.; INAGAKI, S., 1987. **Synthesis of an intercalated compound of montmorillonite and 6-polyamide.** *Journal Inclusion Phenomena*, 1987, 5:473-482.

FUNAI, V. I. **Equacionamento e Simulação do Processo de Polimerização Hidrolítica De Nylon-6 em um Reator Semi-Batelada.** Dissertação de Mestrado. Faculdade de Engenharia Química. Universidade Estadual de Campinas, 2011.

GAYMANS, R. J.; AMIRTHARAJ, J.; KAMP, H. **Nylon-6 Polymerization in the Solid State.** *Journal of Applied Polymer Science*, 27, pp. 2513-2526 (1982).

GIORI, C.; HAYES, B. T. **Hydrolytic Polymerization of Caprolactam.** I. Hydrolysis – Polycondensation Kinetics, *Journal of Polymer Science: Part A-1*, 8, pp. 335-349 (1970).

GOETZ, W. Informativo BASF. **Propriedades dos filmes de poliamida – barreira ao aroma.** Basf S.A. - S. B. do Campo, 2002.

GUPTA, S. K. et al. **Simulation of Nylon-6 Polymerization in Tubular Reactors with Recycle,** *Journal of Applied Polymer Science*, 28, pp. 1625-1640 (1983).

GUPTA, S. K.; KUMAR, A. **Reaction Engineering of Step-Growth Polymerization,** Plenum Press, New York, p. 190 (1987).

GUPTA, S. et al. **Molecular weight distributions for reversible nylon-6 polymerizations in batch reactors,** *Polymer*, Volume 22, April, 1991.

GUPTA, A.; GUPTA, S. K. **Modeling of Hydrolytic Polymerization in a semi batch nylon 6 reactor.** *Chem. Eng. Comm.*, Vol. 113, pp. 63-89 (1992).

HADJUK, E. F. **Nylon Fibers,** *Chemical Economics Handbook-SRI International*, Menlo Park, CA, pp. 1-2 (March 2002).

HASEGAWA, N. et al. **Nylon 6/Na – montmorillonite nanocomposites prepared by compounding Nylon 6 with Na-Montmorillonite slurry.** *Polymer*, 44 (2003) 2933-2937.

HEIKENS, D.; HERMANS, P. H.; VAN DER WANT, G. M. **On the Mechanism of the Polymerization of e-Caprolactam. IV. Polymerization in the Presence of Water and Either an Amine or a Carboxylic Acid,** *Journal of Polymer Science*, XLIV, pp. 437-448 (1960).

HERMANN, P.H., HEIKENS, D., VAN VELDEN, P. F. **On the mechanism of the polymerization of ϵ -caprolactam. II.** The polymerization in the presence of water, *Journal Polymer Science*, vol. 30, 81-104 (1958).

HIRATUKA, C.; CUNHA, A. (2008). **Relatório de Acompanhamento Setorial. Transformados Plásticos. Volume II.** ABDI/UNICAMP, Campinas/SP: Junho de 2008.

HONEYWELL NYLON INC, 2005. **Challenges & Innovations Facing the Challenges & Innovations Facing the Asia Nylon Market Asia Nylon Market - A Major's Perspective.** 2005.

ICIS (Chemical Business), 2010. **The balance in the market for the man-made fiber continues to tilt eastward. China is the main producer and consumer.** Disponível em: <<http://www.icis.com/Articles/2010/08/30/9388327/china-strengthens-position-in-nylon-fibers.html>>. Acesso em: 30 set. 2010.

ITO, M. et al. **Effects of molecular weight on the drawing and the draw efficiency of nylon 6.** *Polymer* 42 (2001) 241-248.

JACOBS, H.; SCHWEIGMAN, C. **Mathematical Model for the Polymerization of Caprolactam to Nylon-6.** *Proceedings of the Fifth European/Second International Symposium on Chemical Reaction Engineering*, Amsterdam, May 2-4, pp. B7.1-26 (1972).

JORDAN, J.W. **Organophilic bentonites: I. swelling in organic liquids,** *J. Phys. Coll. Chem.* 53(2), p. 294 – 306, 1949.

KARODE, S. et al. **Molecular weight distribution in interfacial polymerization – model development and verification,** *Chemical Engineering Science*, Vol. 52, Number 19, pp. 3243-3255, 1997.

KLINE AND COMPANY, Published November 2005. **High-Performance Barrier.** *Packaging Films USA 2005: Business Analysis and Opportunities.* Fifth edition.

KOHAN, M. I. **Nylon Plastics.** *Wiley Interscience*, New York, 1973.

LANGARÓN, J. M. et al. **Study of the influence of water sorption in pure components and binary blends of high barrier ethylene-vinyl alcohol copolymer and amorphous polyamide and nylon-containing ionomer.** *J. Polymer* 42: 9531-9540 (2001).

LEWIS, R. J, 2002. *Hawley's Condensed Chemical Dictionary*. New Jersey: John Wiley & Sons. Disponível em: <http://www.knovel.com/web/portal/basic_search/display?EXT_KNOVEL_DISPLAY_bookid=704>. Acesso em: 03 out. 2010.

MENEGHETTI, P.; OUTUBUDDIN, S. **Synthesis, thermal properties and application of polymer-clay nanocomposites**. *Thermochimica Acta*, 2006.

MERGEN, I. Z. **Estudo da Perda de Vácuo em Embalagens Plásticas Multicamadas para Produtos Carneos Curados Cozidos**. Dissertação de Mestrado. Programa de Pós-Graduação em Engenharia Química, Universidade Federal de Santa Catarina, 2004.

MOCHIZUKI, S., ITO, N. **The hydrolytic polymerization kinetics of ϵ -caprolactam**. *Chemical Engineering Science*, Vol. 28, p. 1139-1147 (1973).

MOCHIZUKI, S., ITO, N. **Optimal polymerization temperature profile for nylon-6 with low cyclic oligomers content**, *Chemical Engineering Science*, Vol. 33, 1401–1403 (1978).

NANOCOR Technical Data. Lit. G -105. **Polymer Grades Montmorillonite**. Revised 03/29/04.

NANOCOR, Technical Paper, 2003. **Multilayer Containers Featuring Nano-Nylon MXD6 Barrier Layers With Superior Performance And Clarity**. *Presented at NOVAPACK 2003*. Disponível em: <<http://www.nanocor.com/techpapers.asp>>. Acesso em: 03 out. 2010.

NANOCOR, 2006. **Case Studies**. Disponível em: www.nanocor.com/cases.asp. Acesso em: 13 set. 2006.

OFFICIAL SPIN, 2010. **World Nylon Trends In Demand And Supply 2009**. Disponível em: <http://www.officialwire.com/main.php?action=posted_news&rid=137420&catid=1054>. Acesso em: 03 set. 2010.

OKADA, A. et al. United States Patent nr. 4739007 (1988) (assigned to Toyota Motor Co., Japan).

OKADA, O.; KESKKULA, H.; PAUL, D. R. **Nylon 6 as a modifier for maleated ethylene-propylene elastomers**, *Polymer*, Vol. 40, 1999.

OMEGA RESEARCH ASSOCIATES. **New Options in Rigid and Flexible Packaging**, 2005.

PACKAGING STRATEGIES AND BRG TOWNSEND REPORT, 2005. **Nanocomposites for Packaging. New Frontiers and Future Opportunities.** A Hot Top Report from Packaging Strategies and BRG Townsend Inc, 2005.

PATTARO, A. F. **Desenvolvimento de Nanocompósitos de Nylon 6 em um Reator de Bancada em Batelada:** Polimerização in situ em unidade experimental. Dissertação de Mestrado. Faculdade de Engenharia Química. Universidade Estadual de Campinas, 2012.

PAL, D.; GUPTA, S. K. **Simulation of non-vaporizing tubular nylon-6 reactors with radial gradients:** finite-difference computations, *Polymer*, Vol. 30, October, 1989.

PLÁSTICOS DE ENGENHARIA E ESPECIALIDADES. **Uma reta para o céu. A pista está livre para a arrancada dos materiais nobres.** *Revista Plásticos em Revista*. Disponível em: <<http://definicao.com.br/plasticosemrevista/plasticos-de-engenharia-e-especialidades/>> . Acesso em: 23 jul. 2012.

RAJESH, M. et al. **Simulation of an Industrial Semi batch nylon 6 reactor: optimal parameter estimation.** *Polymer*, Volume 35, Number 17, pp. 3722 – 3734 (1994).

RAMESH, G. M.; GUPTA, S. K. **Modeling of an industrial auto thermal nylon-6 flow reactor,** *Polymer*, Volume 34, Number 8, pp. 1716 – 1728, 1993.

RAY, W.H. **Polymerization Reactor Control.** *IEEE Control Systems Mag.*, v. 6 (4S), 3 (1986).

REIMSCHUESSEL, H. K. **Lactams, Kinetics and Mechanisms of Polymerization. Volume 3: Ring-Opening Polymerization,** K. C. Frisch and S. L. Reegen, eds., *Marcel Dekker*, New York, pp. 303-326 (1969).

REIMSCHUESSEL, H. K., NAGASUBRAMANIAN, K. **On the Optimization of Caprolactam Polymerization.** *Chem. Eng. Sci.* 1972, 27, 1119-1130.

REIMSCHUESSEL, H. K., **Nylon 6. Chemistry and Mechanisms,** *Journal of Polymer Science: Macromolecular Reviews*, 12, pp. 65-139 (1977).

RUSSELL, W. N.; WIESNER, A. H.; SNIDER, O. E. **Continuous Polymerization of ϵ -Caprolactam.** *United States Patent* nr. 3,294,756, Allied Chemical Corporation (1966).

RUSU, G. et al. **Polyamides from lactams by centrifugal molding via anionic ring-opening polymerization**, *Polymer*, Volume 42 (13), 2001.

SARANTÓPOULOS, C. **Embalagens Plásticas Flexíveis: Principais polímeros e avaliação de propriedades**. Campinas: CETEA/ITAL, 2002.

SCHAFFER, M.A.; MCAULEY, K.B.; CUNNINGHAM, M.F. **Experimental Study and Modeling of nylon Polycondensation in the Melt Phase**. *Ind. Eng. Chem. Res.*, Vol. 42, pp. 2946 – 1959 (2003).

SCIENCE RESEARCH INTERNATIONAL CONSULTING – SRIC, 2008. **Nylon Fibers**. Disponível em: <<http://www.sriconsulting.com/CEH/Public/Reports/541.7000>>. Acesso em: 30 set. 2010.

SEAVEY, K. C; KHARE, N. P; LIU, Y. A. **A New Phase-Equilibrium Model for Simulating Industrial Nylon 6 Production Trains**. *Ind. Eng. Chem. Res.* Vol. 42, pp. 3900-3913 (2003).

SEAVEY, K. C. **Dissertation submitted to the Faculty of the Virginia Polytechnic Institute and State University in partial fulfillment of the requirements for the degree of DOCTOR OF PHILOSOPHY In Chemical Engineering**. April 14, 2003, Blacksburg, VA.

SHAH, R. K.; PAUL, D. R. **Nylon 6 nanocomposites prepared by a melt mixing master batch process**. *Polymer*, vol. 45 (2004), 2991-3000.

SHEU, E. **The Changing Caprolactam Business**. Presented in: 4th *Asia Nylon Conference*, Shanghai, China, April 2004.

SIFNIADES, S. **Recovery of Caprolactam from Waste Carpets**. *European Patent Application* Nr. 0 676 394 A1, Allied Chemical Corporation (1995).

TRAIL CENTER, 2010. **How “Green” is Your Gear? The Environmental Impact of Nylon**. Disponível em: <<http://www.trailcenter.org/newsletter/2000/spring2000/spring2000-06.htm>>. Acesso em: 10 out. 2010.

TWILLEY, I. C.; COLI, G. J.; ROTH, D. W. H. **Method for the Production of Thermally Stable Polycaprolactam**. *US Patent nr.3,578, 640*, pp. 1-6 (1971).

UDIPI, K.; DAVÉ, R. S. **Polyamides from lactams via anionic ring-opening polymerization: 1. Chemistry and some recent findings.**, *Polymer*, Number 4, Volume 38, 1997.

USUKI, A. et al. **Synthesis of nylon 6-clay hybrid**, *Journal of Materials Research*, 1993, vol. 8: 1179-1184.

UNIVERSITY OF TENNESSEE – KNOXVILLE (UTK), 2007. **Nylon Fibers**. Disponível em: <<http://www.engr.utk.edu/mse/pages/Textiles/Nylon%20fibers.htm>>. Acesso em: 02 out. 2010.

VALENZUELA DÍAZ, F. R. **Obtenção de argilas organofílicas partindo-se de argila esmectita e do sal quaternário de amônio ARQUAD 2HT-75**, *Anais do 13º Congresso Brasileiro de Cerâmica (CD-ROM)*, Florianópolis – SC, p. 43201 – 43213, 1999.

VIKTOR, J. **Efficient Nylon 6 Process: Basis of a Leading Engineering Company**, Inventa-Fisher, 2004.

WAGNER, J. W.; HAYLOCK, J. C. **Control of Viscosity and Polycapromide Degradation During Vacuum Polycondensation**, *US Patent nr..28,937*, pp. 1-10 (1976).

WAJGE, R. M.; RAO, S. S.; GUPTA, S. K. **Simulation of an Industrial semi batch nylon 6 reactor: optimal parameter estimation**, *Polymer*, Volume 35, Number 17, 1994.

WAN, C.; QIAO, X.; ZHANG, Y. **Effect of different clay treatment on morphology and mechanical properties of PVC-clay nanocomposites**. *Polymer Testing*, 22:p.453-461, 2003.

YARNS AND FIBERS EXCHANGE – YNFX, Índia, 2010. **Nylon – Production Description**. Disponível em: <<http://www.yarnsandfibers.com/textile-reports/nylon.htm>>. Acesso: em 02 out. 2010.

YATES, S. L. et al. **Two-Stage Hydrolysis Process for the Preparation of Nylon-6**, *United States Patent nr. 4.310.659* Allied Chemical Corporation (1982).