

UNIVERSIDADE ESTADUAL DE CAMPINAS

FACULDADE DE ENGENHARIA ELÉTRICA

DEPARTAMENTO DE ELETRÔNICA E MICROELETRÔNICA

VIABILIDADE TÉCNICA DE HIDRÔMETROS ELETRÔNICOS

Autor: Marcos Antonio Vieira da Silva

Orientador: Dr. Oséas Valente de Avilez Filho

Este exemplar pertence à coleção final da tese  
defendida por MARCOS ANTONIO VIEIRA DA  
SILVA  
Julgadora em 17 12 93  
Orientador

Dissertação apresentada à Faculdade de Engenharia Elétrica da Universidade Estadual de Campinas como parte dos requisitos exigidos para obtenção do título de Mestre em Engenharia Elétrica.

DEZEMBRO DE 1993

UNICAMP  
BIBLIOTECA CENTRAL

Dedico este trabalho

À todos que participaram ou colaboraram para seu desenvolvimento.

## **Agradecimentos**

- Ao professor Oséas Valente de Avilez Filho pela orientação deste trabalho;
- À professora Anne Corinna Gottberg pelo apoio em vários níveis;
- À Companhia de Saneamento do Estado de São Paulo (SABESP) pelo financiamento destas pesquisas;
- À CAPES pelo apoio financeiro.

## Resumo

Este trabalho descreve estudos realizados para verificar a viabilidade técnica de desenvolvimento de um sistema eletrônico de medição de consumo de água para uso residencial. Partindo de um anteprojeto genérico, que utiliza como sensor o mesmo sistema de turbina dos hidrômetros convencionais, são destacados cinco temas relativos a partes ou blocos funcionais que, em primeira análise, foram considerados os mais críticos do ponto de vista de realização prática, a saber: sistema detector de voltas (sensor), condicionador de sinal do sensor (amplificador), processador lógico, fonte de alimentação, e sistema de comunicação externa.

Para cada um dos blocos mencionados é apresentada uma discussão das alternativas estudadas, consideradas as restrições principais à sua realização e apresentada a solução considerada mais viável. São apresentados os resultados das medidas realizadas com a utilização de protótipos desenvolvidos para testar os materiais e blocos funcionais para os quais os ensaios foram considerados fundamentais.

Conclui-se pela viabilidade técnica de realização de um hidrômetro eletrônico, com limitações de ordem técnica ainda no que diz respeito à baterias de longa duração e baixo custo.

## ÍNDICE

INTRODUÇÃO .....	1
CAPÍTULO 1 - ANTEPROJETO DE HIDRÔMETRO ELETRÔNICO .....	4
1.1 - Hidrômetros convencionais .....	5
1.2 - Anteprojeto de hidrômetro eletrônico .....	6
1.3 - Principais blocos funcionais .....	8
CAPÍTULO 2 - ESTUDO DE VIABILIDADE TÉCNICA DOS PRINCIPAIS BLOCOS FUNCIONAIS .....	11
2.1 - Sistema de medida de fluxo .....	12
2.2 - Módulo condicionador do sinal do sensor ....	18
2.3 - Processador lógico .....	26
2.4 - Fonte de alimentação .....	29
2.5 - Sistema de leitura .....	37
CAPÍTULO 3 - CONCLUSÕES .....	44
APÊNDICE A - REFERÊNCIAS BIBLIOGRÁFICAS .....	47

## INTRODUÇÃO

Esta dissertação conclui uma série de atividades motivadas pelo interesse da Companhia de Saneamento do Estado de São Paulo - SABESP no desenvolvimento de pesquisas visando futura informatização do sistema de medição de consumo de água potável, e que redundou em convênio de pesquisa com o Departamento de Eletrônica e Microeletrônica - DEMIC. Os objetivos iniciais do intercâmbio previam o desenvolvimento de estudos de viabilidade para construção de um protótipo de hidrômetro eletrônico para uso residencial, aproveitando a experiência anterior desenvolvida por técnicos da própria Companhia. Este trabalho originou uma primeira Tese de Mestrado[13] consistindo principalmente no anteprojeto de um circuito integrado de muito baixo consumo, em tecnologia I2L, para ser utilizado como núcleo eletrônico do medidor.

A seqüência deste trabalho, aqui apresentada, aborda aspectos relativos à obtenção de um sinal eletrônico para medição de fluxo, à alimentação dos circuitos, e à transmissão da informação para fora do hidrômetro.

Antes da apresentação dos resultados obtidos, gostaríamos de salientar aspectos desta pesquisa que, de um lado, a tornaram atraente e, de outro, nos convenceram de sua relevância.

O primeiro aspecto diz respeito à variedade de aspectos técnicos e desafios encontrados ao abordar o projeto de um hidrômetro para fins residenciais. Este equipamento, em primeiro lugar, deve operar por tempo muito longo (quatro a cinco anos), sem manutenção, em ambiente muito hostil, consideradas as condições de temperatura ambiente, umidade,

salinidade, vibrações, interferência eletromagnética e outras interferências, inclusive propositais, que possam afetar seu desempenho. Isto impõe requisitos muito severos com relação à robustez e à confiabilidade tanto das partes mecânicas como dos circuitos e componentes eletrônicos utilizados.

Um outro ponto de especial importância diz respeito à fonte de alimentação a ser utilizada. As baterias eletrônicas são as opções mais naturais, por tornar o medidor autônomo e contribuir para sua inviolabilidade, além do fato de permitir sua utilização em locais onde não exista ou não seja fácil o acesso à rede de energia elétrica. As baterias existentes no mercado foram objeto de estudo especial, aqui relatado, e que deverá ser atualizado caso se deseje continuá-lo, devido a seu constante desenvolvimento.

Os mecanismos de mostra e leitura da informação armazenada nos circuitos eletrônicos também contribuem para as dificuldades do desenvolvimento deste tipo de medidor. Os mostradores a diodos emissores de luz (LED's) consomem muito, e os de cristal líquido apresentam problemas de durabilidade, fragilidade e legibilidade, especialmente quando expostos diretamente ao sol. Dispensamos, num primeiro momento, a mostra dos valores armazenados, por não encontrar alternativas viáveis, não só técnicas como econômicas. Restou ainda a transmissão da informação para uma unidade leitora, essencial para a utilidade do equipamento. Neste caso voltamos a encontrar problemas relativos à inviolabilidade do medidor e à durabilidade de conectores elétricos eventualmente utilizados para conectar o medidor ao equipamento de medição. A transmissão óptica da informação também envolve, com as tecnologias disponíveis, consumo muito elevado de energia.

Por fim, para encerrar os motivantes de ordem técnica, há a consideração de que os hidrômetros atuais, completamente mecânicos, custam umas poucas dezenas de dólares, e satisfazem os requisitos mencionados. Estas observações nos mostraram estarmos diante de um problema de

engenharia desafiador e que, cabe salientar, não foi ainda resolvido mesmo nos países mais avançados.

O segundo aspecto se relaciona aos desdobramentos que a medição eletrônica de consumo de água, quando adotada, irá ocasionar. Como produto absolutamente essencial, a água potável tem que ser fornecida a preços muito baixos, especialmente aos consumidores de baixa renda. A tarifação progressiva por nível de consumo resolve em parte o aspecto social do problema, porém só a tarifação horo-sazonal, como se faz com a energia elétrica, poderá distribuir o consumo ao longo das horas do dia, dos dias da semana e mesmo ao longo dos meses do ano, evitando de um lado os investimentos excessivos para atender as demandas de pico e, de outro, a indisponibilidade do produto na quantidade desejada pelo consumidor. Este aspecto pode tornar-se mais importante com o crescimento da agricultura irrigada nos cinturões de produção agrícola das médias e grandes cidades. A informatização do processo de medição poderá portanto aumentar consideravelmente a eficiência das companhias de saneamento, a partir da possibilidade de obtenção de medidas de consumo instantâneo, consumo médio e de pico, emissão de conta no momento da leitura, com antecipação de faturamento, além de criar alternativas de gerenciamento, com telemetria e telecomando, e outras que a informatização propiciará.

Concluindo, pensamos que o consumo consciente de um recurso natural como a água, que tende a tornar-se escasso, por si só justificaria os esforços no desenvolvimento de novas técnicas, para o que pretendemos contribuir com este trabalho.



## CAPÍTULO 1

### ANTEPROJETO DE HIDRÔMETRO ELETRÔNICO

Este capítulo trata da concepção geral do que virá a ser um hidrômetro eletrônico, ou um sistema eletrônico de medição de consumo de água que seja capaz de medir vazões a partir de 30 l/h e armazená-las interiormente. Para situar o contexto em que se insere este trabalho incluímos no item 1.1 um resumo do funcionamento dos hidrômetros atualmente utilizados e os principais requisitos que um sistema eletrônico que vier a substituí-los deverá atender. Devemos ressaltar que a descrição que faremos dos hidrômetros convencionais ficará restrita ao princípio de funcionamento básico, sem abordar aspectos dimensionais ou hidrodinâmicos. Os valores eventualmente mencionados referem-se aos hidrômetros para uso residencial, por apresentarem estes os desafios mais difíceis de superar no que diz respeito a dimensões, preço, espaço disponível, fluxo mínimo, resolução necessária e outros. Para os temas abordados neste trabalho, os hidrômetros usados para diversas vazões possuem muito poucas diferenças.

## 1.1 - Hidrômetros convencionais.

A quase totalidade dos hidrômetros utilizados pelas concessionárias fornecedoras de água potável compõem-se de uma relojoaria ligada a um mostrador mecânico, formando um odômetro, que totaliza o volume consumido, e que serve ao mesmo tempo de memória para o medidor. Esta relojoaria é movida mecanicamente utilizando uma pequena parte da energia da própria água, através da movimentação de uma turbina especial, colocada na câmara por onde passa o líquido. Esta câmara é hermética, ficando a turbina isolada da relojoaria e do mostrador. O acoplamento é realizado através de dois imãs, um fixado à turbina, dentro da câmara, e outro fixado ao eixo motor da relojoaria. Com as dimensões adequadas e devidamente calibrado, este tipo de mecanismo faz corresponder um certo número de voltas da turbina a um determinado volume. Para o hidrômetro de vazão máxima de  $1,5 \text{ m}^3$  que utilizamos para testes este fator é de 47 voltas da turbina por litro de água. A figura 1.1 ilustra a turbina com os imãs mencionados, omitindo por simplicidade a câmara e outros detalhes.

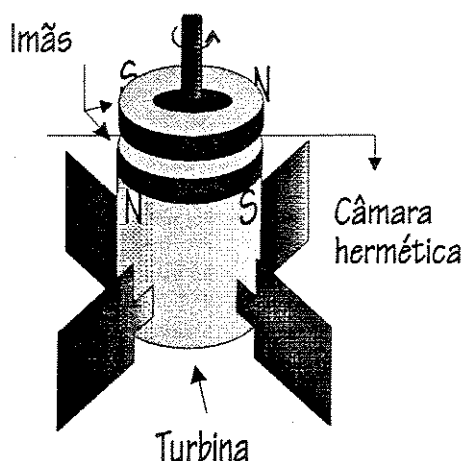


Figura 1.1 - Diagrama do sensor de fluxo

Como ponto de partida para as pesquisas que realizamos, decidimos utilizar este mesmo sistema, uma vez que, além de envolver componentes de baixo custo e bom desempenho, além de muito robustos, qualquer solução baseada neste mesmo sistema permitirá aproveitar toda a tecnologia de fabricação desenvolvida para resolver os problemas hidrodinâmicos, o que contribuirá para a futura industrialização de medidores eletrônicos.

Apresentamos a seguir um anteprojeto, a nível de blocos funcionais, de um medidor eletrônico de consumo, que servirá de referência para as discussões das alternativas que foram examinadas, juntamente com as soluções propostas e que são apresentadas no Capítulo 2.

## 1.2 - Anteprojeto de hidrômetro eletrônico.

Mostramos na figura 1.2 um diagrama inicial em blocos, que corresponde ao primeiro enfoque dado ao problema,

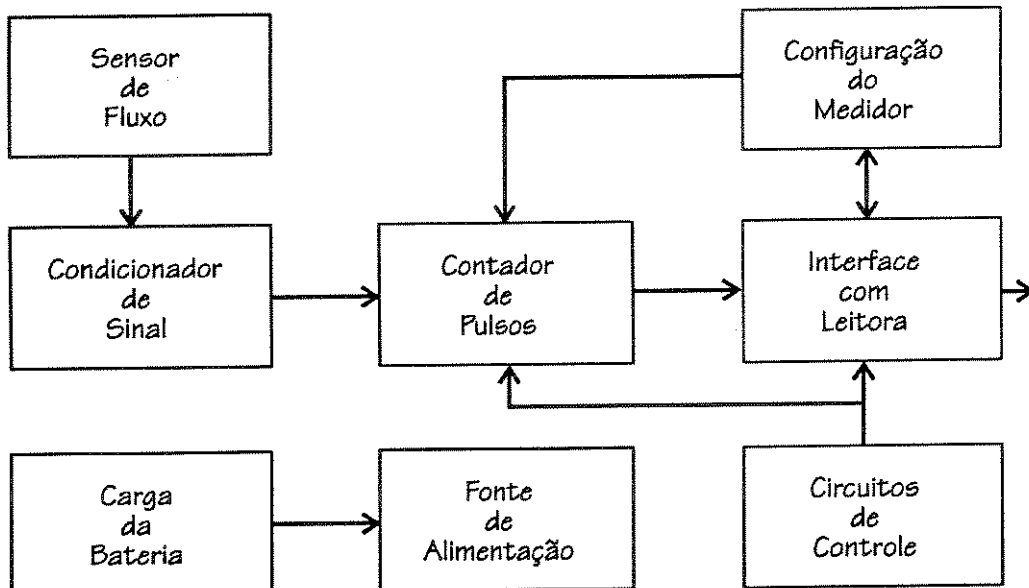


Figura 1.2 -Diagrama esquemático de hidrômetro eletrônico.

e que servirá como referência para a discussão dos principais blocos funcionais que será apresentada no próximo item.

O hidrômetro eletrônico terá a função de substituir os atuais hidrômetros mecânicos a um custo próximo ao destes, portanto, mesmo sem ser esta a preocupação principal deste trabalho, todas as soluções analisadas tiveram como critério básico o custo de sua implementação.

A precisão na leitura, correspondente ao consumo de água, é também uma das características importantes do sistema, embora sem maior análise realizada aqui, uma vez os erros cometidos na contagem de pulsos são, em princípio, inexistentes. Como nosso anteprojeto pressupõe a utilização do mesmo tipo de turbina rotativa utilizada para os atuais hidrômetros mecânicos, nossa preocupação será apenas com relação à carga aplicada à turbina, para garantir mínima inércia e, portanto, satisfazer as especificações de fluxo mínimo detectável. As medidas realizadas com relação a este aspecto serão apresentadas no próximo capítulo.

O sistema ocupará, em princípio, o mesmo espaço dos atuais hidrômetros, uma vez que os componentes eletrônicos serão acondicionados nas atuais carcaças metálicas. Os componentes eletrônicos substituirão toda a relojoaria existente atualmente nos hidrômetros mecânicos.

Nenhum mostrador está previsto para o sistema, ficando assim o usuário sem qualquer recurso visual que lhe indique o consumo instantâneo. Este aspecto, como já mencionado, será objeto de futuros estudos, considerando opções de mostradores de baixo custo e alta robustez. O operador (leiturista) não precisará fazer a leitura visual do consumo, pois o sistema concebido será capaz de transferir para um equipamento de leitura os dados referentes ao consumo.

### **1.3 - Principais blocos funcionais.**

A seguir destacaremos os principais blocos funcionais do anteprojeto apresentado, descrevendo sucintamente suas funções. Alguns destes blocos, por representarem os maiores desafios do ponto de vista de realização prática, foram objeto de estudos mais aprofundados, que compreendem o núcleo deste trabalho e que serão descritos no capítulo 2.

#### **1.3.1 - Sensor de fluxo.**

O bloco intitulado sensor de fluxo mostrado na figura 1.1 representa, para este trabalho, algum sistema capaz de sentir ou detectar cada volta da turbina rotativa que fica em contato com a água, de modo a fornecer um sinal eletrônico, analógico ou digital que, devidamente conformado, possa alimentar um sistema lógico que totalizará e armazenará o total de voltas, gerando assim a informação de consumo. Este bloco do sistema é bastante importante, pois dele dependem todos os demais. As alternativas consideradas para sua implementação serão discutidas no item 2.1.

#### **1.3.2 - Condicionador de sinal.**

Este bloco terá a função de tratar o sinal oriundo do sensor, de modo a transformá-lo em um sinal digital a ser fornecido ao contador de pulsos. Foram realizadas duas versões de amplificadores de muito baixo consumo, uma bipolar e outra CMOS, como veremos no capítulo 2, para realizar esta função.

#### **1.3.3 - Contador de pulsos.**

Este bloco compreende um contador digital de 24 bits, que serão serializados através de um registrador de deslocamento (*shift register*), para que o conteúdo do contador possa ser transmitido para a unidade de leitura. Este bloco foi objeto de um trabalho de tese de mestrado

[13], como já mencionamos, e que consistiu de um projeto completo para toda a parte lógica do hidrômetro. No capítulo 2 mencionaremos brevemente uma implementação com circuitos comerciais CMOS que utilizamos para testes funcionais, mas que não encerram nenhuma característica especial, a não ser a baixa tensão de alimentação e o baixíssimo consumo, próprio da família de circuitos CMOS.

#### **1.3.4 - Fonte de alimentação.**

Este bloco, na maior parte dos sistemas de medida sem maior relevância, ocupa um papel central nos equipamentos que, como um hidrômetro, tem que ter autonomia de vários anos, sem manutenção. Além de discutir as possibilidades analisadas, apresentamos um estudo sobre baterias para equipamentos eletrônicos, e alternativas para estender sua vida útil nos hidrômetros.

#### **1.3.5 - Interface com a leitora.**

Este bloco, além de compreender circuitos de envio de dados para a unidade leitora, mereceu destaque especial ao verificar-se que os danos causados a contatos elétricos expostos a intempéries por tempo muito prolongado poderiam inviabilizar o sistema, como ficou constatado em testes realizados pela SABESP em um protótipo que utilizava ligação elétrica direta com o interior do hidrômetro. As soluções para este problema implicam naturalmente em acoplar o hidrômetro à leitora sem contato, como veremos também em um item do capítulo 2 dedicado ao acoplador.

#### **1.3.6 - Outros blocos funcionais.**

Para finalizar esta breve descrição do anteprojeto, cabe mencionar os blocos adicionais da figura 1.2. O primeiro consta de um circuito para monitorar a **carga da bateria** e permitir que esta seja recarregada ou substituída antes que seja comprometida a leitura correta de consumo

O bloco intitulado "**configuração do medidor**" representa, no sistema lógico, a possibilidade de divisão digital da frequência do sinal oriundo do sensor, de forma a acomodar diferentes tamanhos de hidrômetros, com diferentes relações litros X voltas da turbina.

Por fim, os "**circuitos de controle**" são partes necessárias ao comando e sinalização dos circuitos que realizam o deslocamento dos bits, o envio de dados para a leitora e outras funções acessórias, sem maior destaque.

## **CAPÍTULO 2**

### **ESTUDO DE VIABILIDADE TÉCNICA DOS PRINCIPAIS BLOCOS FUNCIONAIS**

Este capítulo é dedicado ao estudo mais detalhado dos blocos funcionais destacados como mais importantes para avaliar as possibilidades e limitações encontradas no desenvolvimento de hidrômetros eletrônicos. Este estudo envolverá discussões sobre as alternativas examinadas para resolver cada uma das principais especificações a serem satisfeitas pelo medidor, em geral envolvendo compromissos entre volume ocupado, custo, confiabilidade, robustez e durabilidade, e consumo de energia.

Nas análises realizadas toma-se como referência o anteprojeto genérico de um medidor para aplicação como hidrômetro residencial, por ser este modelo o que maiores dificuldades apresenta com relação aos compromissos mencionados. Entretanto, considerando também o interesse na tarifação do consumo de água para grandes consumidores, para os quais se utiliza hidrômetros de maiores vazões, mencionamos os aspectos que julgamos contribuições relevantes para futuros trabalhos com essa finalidade.



## 2.1 - Sistema de medida de fluxo.

O fluxo de água que passa pelo corpo do hidrômetro deve ser detectado e transformado em sinal elétrico, utilizando algum tipo de sensor ou transdutor. Vários métodos poderiam ser utilizados para medir este fluxo, especialmente considerando que a água é um fluido com características adequadas para utilização de placas de orifício, medidores de engrenagens ovais e outros, baseados em métodos convencionais, bem conhecidos e capazes de satisfazer as especificações de precisão e vazão mínima necessárias. A escolha do método baseado na contagem de voltas de uma turbina, a mesma turbina já utilizada nos atuais medidores, além de tecnologia já desenvolvida, como mencionamos anteriormente, envolve custos muito baixos de produção, e fornece sensores de alta confiabilidade e reprodutibilidade.

Realizada esta escolha, e aproveitando também o sistema de acoplamento magnético da turbina ao eixo girante situado fora da câmara hermética, a solução técnica buscada envolve um problema relativamente simples de contagem de voltas do eixo, gerando um sinal elétrico na forma de pulsos, contados e totalizados pelo sistema lógico do medidor.

Fotodetektres ou acopladores ópticos, detectores por efeito Hall, detectores magnéticos (pickups), e detectores por efeito Doppler, foram algumas das primeiras alternativas analisadas. Os acopladores ópticos, cada vez mais utilizados em instrumentação, seriam especialmente interessantes, considerando sua saída já na forma digital, além da possibilidade de serem utilizados em frequências muito baixas, presentes na condição de fluxo mínimo. Além disso, por envolver basicamente dois componentes, um diodo emissor (LED) e um fototransistor, torna seu custo atraente para esta finalidade.

O fator decisivo, que nos fez abandonar esta alternativa, foi a baixa eficiência dos diodos emissores de

luz, menor ainda que a dos fototransistores. Verificamos que qualquer LED deveria ser alimentado com correntes próximas a **1 mA**, valor já pequeno se comparado aos 10 ou 20 mA normalmente utilizados para garantir boa detecção, considerando que para uma boa relação sinal-ruído a fotocorrente deve ser bem superior à **corrente de escuro** dos detectores. Para avaliar este valor de consumo de corrente, uma bateria tipo botão, típica para aplicações eletrônicas, com capacidade de **500 mA.hora**, duraria apenas 20 dias se alimentasse apenas o emissor de luz. Para ser utilizado por três anos, poderemos consumir, em todo o sistema, cerca de cinquenta vezes menos.

O sistema considerado mais viável, apesar de exigir maior processamento eletrônico, foi a detecção da variação do fluxo magnético com a posição, do próprio imã circular que é utilizado para girar o eixo do hidrômetro. Este imã é construído a partir de um pequeno anel de ferrite, magnetizado de forma a apresentar dois pares de polos magnéticos.

A forma mais barata e confiável foi projetar uma bobina sensora, cujas espiras fossem atravessadas pelo campo girante do imã. Neste caso, em princípio, não ocorre **nenhum** consumo de corrente no sensor, mas eventualmente no circuito que vai tratar o seu sinal, como veremos nos próximos itens.

Caberá avaliar a forma, número de espiras e o material do núcleo da bobina, de forma a verificar as condições para sua acomodação no espaço disponível. Convém ressaltar que, uma vez aplicada uma carga à bobina (representada pela impedância de entrada do circuito amplificador), surgirá um efeito de frenagem, já que esta carga dissipará energia retirada da água e convertida pelo "gerador" formado pelos imãs e bobina. Foi portanto necessário testar este sistema com relação à sua inércia, que está diretamente ligada ao fluxo mínimo que pode detectar.

Uma ilustração do sensor desenvolvido é mostrada na figura 2.1, a seguir.

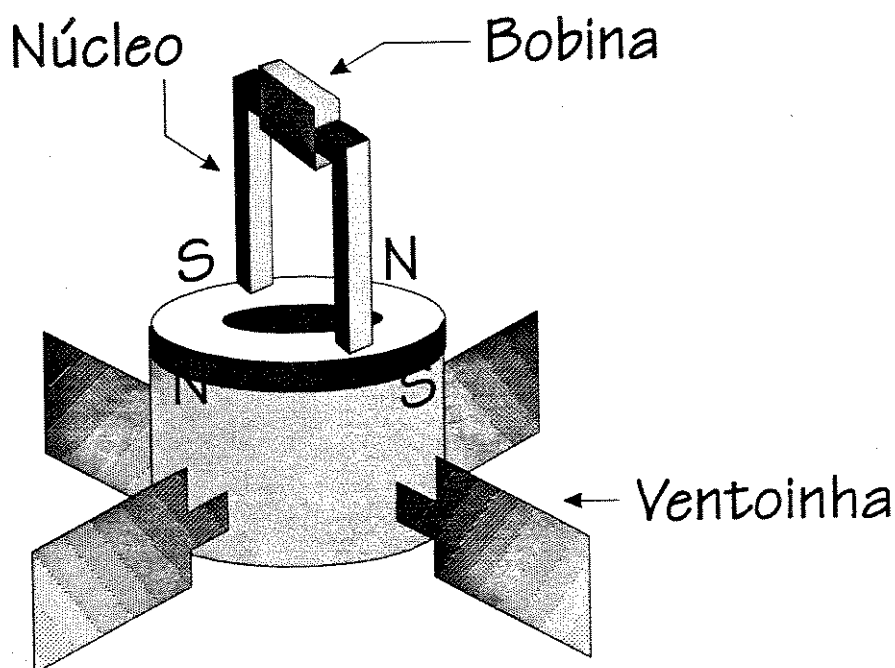


figura 2.1 - Sensor Magnético.

Os elementos mecânicos utilizados para testes (ventoinha ou turbina, e ímã circular) fazem parte do modelo de hidrômetro mecânico do tipo miniguassu, de vazão máxima  $1,5 \text{ m}^3/\text{hora}$ , produzido pela Schlumberger.

O núcleo de material ferromagnético faz a captação das linhas de campo, que induzem tensão nos terminais da bobina. O sinal gerado tem a forma próxima à de uma senoide e será posteriormente amplificado e quadrado, de modo que possa ser reconhecido por um circuito contador/totalizador de pulsos.

A bobina utilizada no sensor consiste de um enrolamento de 7.000 espiras enroladas sobre um mini-carretel de plástico. O fio empregado foi o #44 AWG (0,0508 mm). A utilização de um fio de diâmetro pequeno teve o objetivo de obter um número elevado de espiras no pouco espaço disponível e, com isso, elevar o nível do sinal induzido na bobina.

Podemos ver na figura anterior que o núcleo do sensor é colocado perpendicularmente ao imã circular e em quadratura. Isto se deve ao fato do imã apresentar dois pares de pólos.

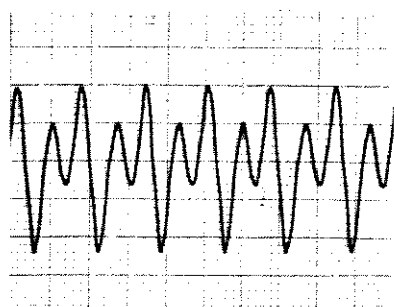
A concepção do núcleo do sensor envolveu uma pesquisa sobre os diversos materiais usados na construção de transformadores e dispositivos magnéticos. O objetivo deste estudo foi encontrar um material que apresentasse melhor permeabilidade ao fluxo magnético, uma vez que o sinal gerado na conversão eletromecânica é de baixa amplitude. Dos materiais testados selecionamos cinco para a montagem da tabela abaixo:

Nº	MATERIAL	CLASSIFICAÇÃO	ESPESSURA	AMPLITUDE
1	aço silício	E-145 (C-0)	0,5mm	500 $\mu$ V
2	aço silício	E-145 (C-3)	0,5mm	650 $\mu$ V
3	aço silício	E-145 (C-4)	0,5mm	500 $\mu$ V
4	aço silício	E-005 (C-5)	0,3mm	750 $\mu$ V
5	ferro recozido	-----	0,5mm	500 $\mu$ V

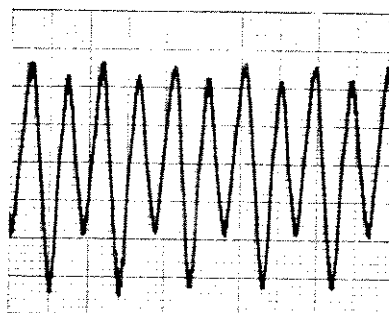
Os dados para a tabela anterior foram obtidos através de medidas simultâneas dos sinais provenientes de sensores colocados em cinco hidrômetros dispostos em série, e portanto submetidos ao mesmo fluxo. A vazão de água foi regulada para o valor mínimo, aproximadamente 30 l/h, que representa o caso de menor sensibilidade para este tipo de sensor, já que o sinal aumenta com a derivada do fluxo que atravessa as espiras da bobina

Nesta vazão a frequência do sinal gerado, é de aproximadamente 0,1 Hz.

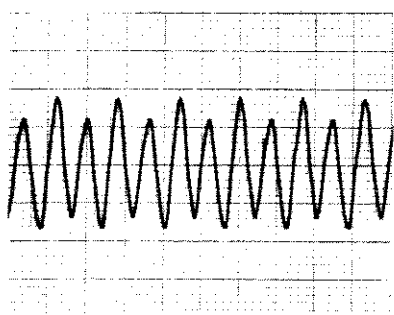
A seguir apresentamos as curvas correspondentes aos sinais coletados nos terminais das bobinas do sensores, cujas amplitudes foram relacionadas na tabela anterior.



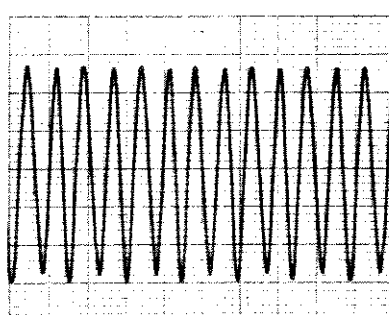
sensor 1



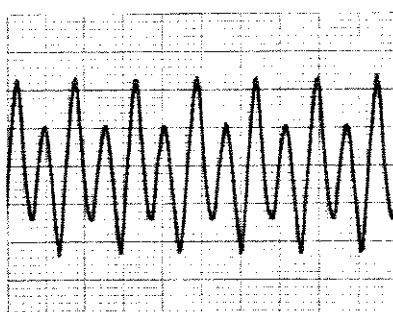
sensor 2



sensor 3



sensor 4



sensor 5

figura 2.2 - Formas de onda dos vários sensores.

Podemos ver pelos gráficos anteriores que o sinal obtido no sensor nº 4, com núcleo de aço-silício de grão orientado, é o que apresenta uma forma de onda senoidal constante e que não possui lóbulos intermediários. Por esse fator, aliado ao desempenho obtido na medição do sinal nos terminais da bobina, é que escolhemos este material para construção do sensor eletromagnético de fluxo de água.

O tipo de aço silício utilizado na confecção do núcleo do sensor corresponde ao modelo E-005 com revestimento inorgânico AISI C-5 sobre AISI C-2, cuja produção é feita pela Cia. Aços Especiais Itabira - ACESITA. Foram utilizadas oito lâminas deste material, que após serem devidamente conformadas, apresentaram uma seção transversal com  $7,78 \text{ mm}^2$  de área.

A placa utilizada como base para fixação do sensor, e onde serão dispostos os outros circuitos eletrônicos está ilustrada abaixo.

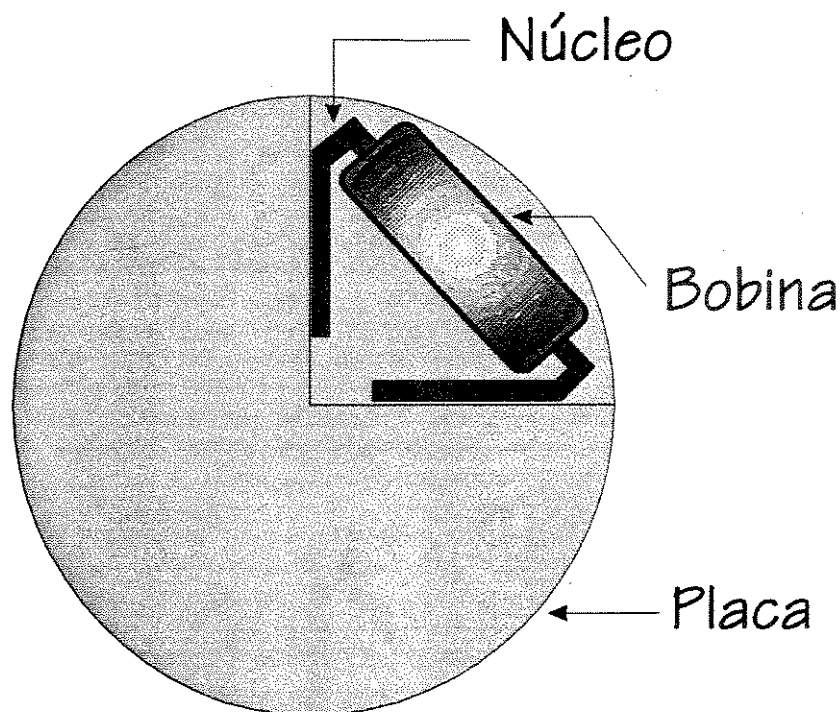


figura 2.3 - Placa do Sensor.

A distância entre a extremidade do núcleo e a superfície do ímã foi de aproximadamente 1mm.

Nos testes realizados com o sensor com núcleo E-005 foi necessária a aplicação de uma camada de verniz protetor, uma vez que o material é sensível à umidade do ambiente no interior do hidrômetro.

Uma outra característica dos sensores desenvolvidos, e que convém ressaltar, é que, por serem constituídos por fios de cobre enrolados, formando um indutor, sua resistência série é baixa, da ordem de poucas dezenas de ohms, estabelecendo requisitos fáceis de atingir para um amplificador de sinal, em termos de impedância de entrada. As baixas impedâncias de entrada, como sabemos, são convenientes também para garantir menor influência de correntes induzidas, tornando o sistema menos susceptível à interferências indesejáveis, causadas principalmente por indução na frequência da rede de força.

## **2.2 - Módulo condicionador do sinal do sensor.**

Este módulo realiza a amplificação e conformação do sinal oriundo do sensor eletromagnético de fluxo de água.

Foram feitos testes com duas versões de amplificador, com transistores bipolares e CMOS. O circuito com transistores bipolares visou testar a possibilidade de confecção de um circuito integrado em tecnologia I2L compatível com circuitos analógicos[13]. Uma das dificuldades no projeto destes amplificadores consiste em trabalhar com correntes de polarização extremamente baixas e que limitam muito o ganho possível do circuito. O circuito CMOS, por sua vez, foi projetado para tornar-se compatível com um circuito integrado com esta tecnologia.

Em ambos os circuitos, tensões de alimentação de 3 volts foram utilizadas para futura compatibilidade com tensões de baterias comerciais.

### **2.2.1 - Amplificador com transistores bipolares.**

Fizemos alguns testes usando o circuito da figura 2.4. Este circuito foi anteriormente apresentado e trouxe algumas saídas para o projeto final do hidrômetro eletrônico. Contudo, as mudanças adotadas neste projeto fizeram com que a sua utilização final fosse abolida com a utilização de uma outra versão de consumo mais baixo. Mesmo assim, é válida a explicação deste circuito que serviu de base para a segunda versão.

#### **2.2.1.1 - Circuito de entrada.**

Esta etapa é composta por um amplificador diferencial (Q3 e Q4) com uma fonte de corrente de emissor (Q8 e Q10) e carga ativa (Q1 e Q2). Uma das entradas do amplificador diferencial recebe o sinal vindo do sensor de fluxo e a outra entrada recebe uma realimentação via Q5, R1 e C1. Esta realimentação produz efeitos em corrente contínua e em corrente alternada. Em corrente contínua a realimentação garante um ganho unitário para o amplificador, enquanto que para sinais alternados teremos um ganho de aproximadamente 200. A realimentação DC visa a não amplificação da tensão residual ou tensão de *off-set* na entrada do amplificador, enquanto que a realimentação AC participa na elevação do sinal do sensor, que tem um valor mínimo de 750  $\mu$ V.



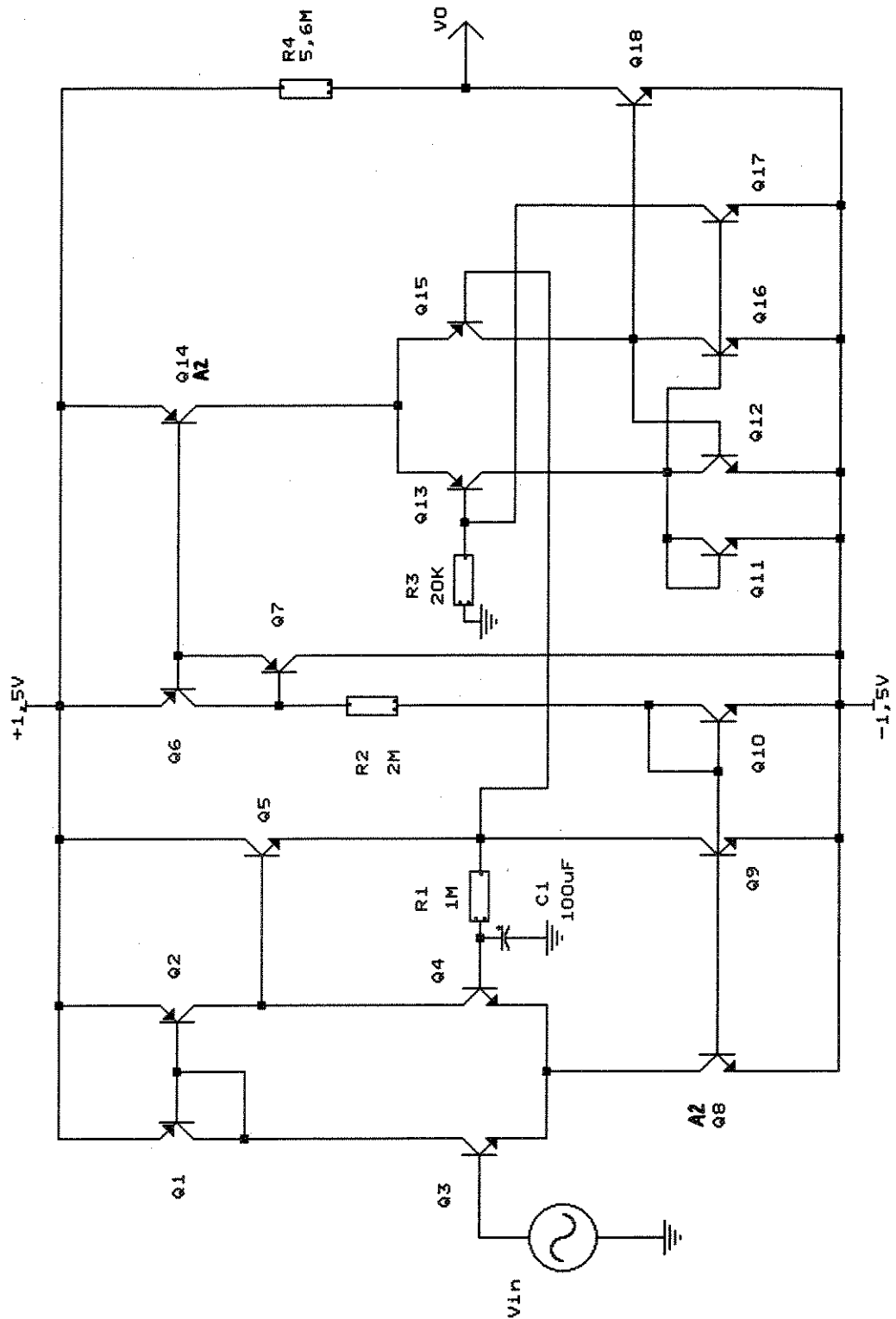


figura 2.4 - Amplificador bipolar.

### 2.2.1.2 - O circuito comparador.

O circuito comparador possui uma configuração diferencial (Q13 e Q15) com fonte de corrente (Q14, Q6, Q7 e R2) e carga ativa (Q11, Q12 e Q16). Existe ainda uma histerese causada por R3 e pela corrente de coletor de Q17. A função desta histerese é evitar pulsos provocados pela amplificação de ruídos captados pelo sensor de fluxo.

O funcionamento do comparador pode ser entendido facilmente: Quando o nível de tensão na base de Q13 está mais negativo, em relação ao terra, que o nível presente na base de Q15, o primeiro passa a conduzir e este último permanece cortado. Com a condução de Q13, os transistores Q11 e Q16 passam a conduzir, o que provoca o corte dos transistores Q12 e Q18 ao mesmo tempo em que Q17 passa a conduzir, determinando um referencial negativo na base de Q13. Com o corte do transistor Q18, o nível de tensão na saída V0 se torna aproximadamente igual a +1,5 V.

Quando o sinal presente na base de Q15 se torna mais negativo, em relação ao terra, que o sinal existente na base de Q13, ocorre a inversão dos estados anteriormente estabelecidos, ou seja, o transistor Q15 passa a conduzir e Q13 fica cortado. Com isso, passam a conduzir os transistores Q12 e Q18, e ficam cortados os transistores Q11, Q16 e Q17. Nesta condição o nível de tensão na saída V0 se aproxima de -1,5 V.

### 2.2.1.3 - Testes

Foram feitas simulações para temperaturas de operação de 0 °C, 27 °C, e 70 °C. Usaram-se os parâmetros dos transistores da SID para as simulações, uma vez que estudava-se a possibilidade de integração do circuito, e ainda porque desta forma trabalhamos com parâmetros reais utilizados em processo bipolar comercial.

Um resumo dos resultados está contido na tabela abaixo:

TEMPERATURA	GANHO DIF.	CONSUMO FINAL	ALIMENTAÇÃO
0 °C	100	3,898 $\mu$ A	3V
27 °C	100	4,479 $\mu$ A	3V
70 °C	200	5,418 $\mu$ A	3V

Observando os dados relativos ao consumo final podemos ver a ordem de grandeza das correntes que pretendemos obter nos circuitos, para minimizar o consumo total do hidrômetro e possibilitar o uso de baterias comerciais.

#### 2.2.1.4 - A versão CMOS

Esta versão do amplificador schmitt-trigger foi elaborada com tecnologia CMOS visando um consumo de corrente ainda mais baixo, além de uma uniformidade na tecnologia do Chip final, uma vez que os outros chips do projeto utilizam esta tecnologia.

O esquema elétrico deste circuito é visto na figura 2.5. O funcionamento do circuito é idêntico ao do amplificador bipolar não sendo necessária, assim, explicação detalhada de seu princípio de funcionamento.

Com os resultados obtidos com a versão CMOS do amplificador schmitt-trigger fica mais viável a compatibilização, numa versão final deste projeto, da fabricação, em um único circuito integrado, do circuito para conformação do sinal do sensor de fluxo, e de outro circuito para a parte digital-lógica do sistema, o que irá reduzir muito o espaço ocupado por componentes eletrônicos no interior da carcaça dos hidrômetros, liberando maior área para a bateria e para o sistema de acoplamento com o equipamento de leitura e outros blocos que venham a integrar o medidor.

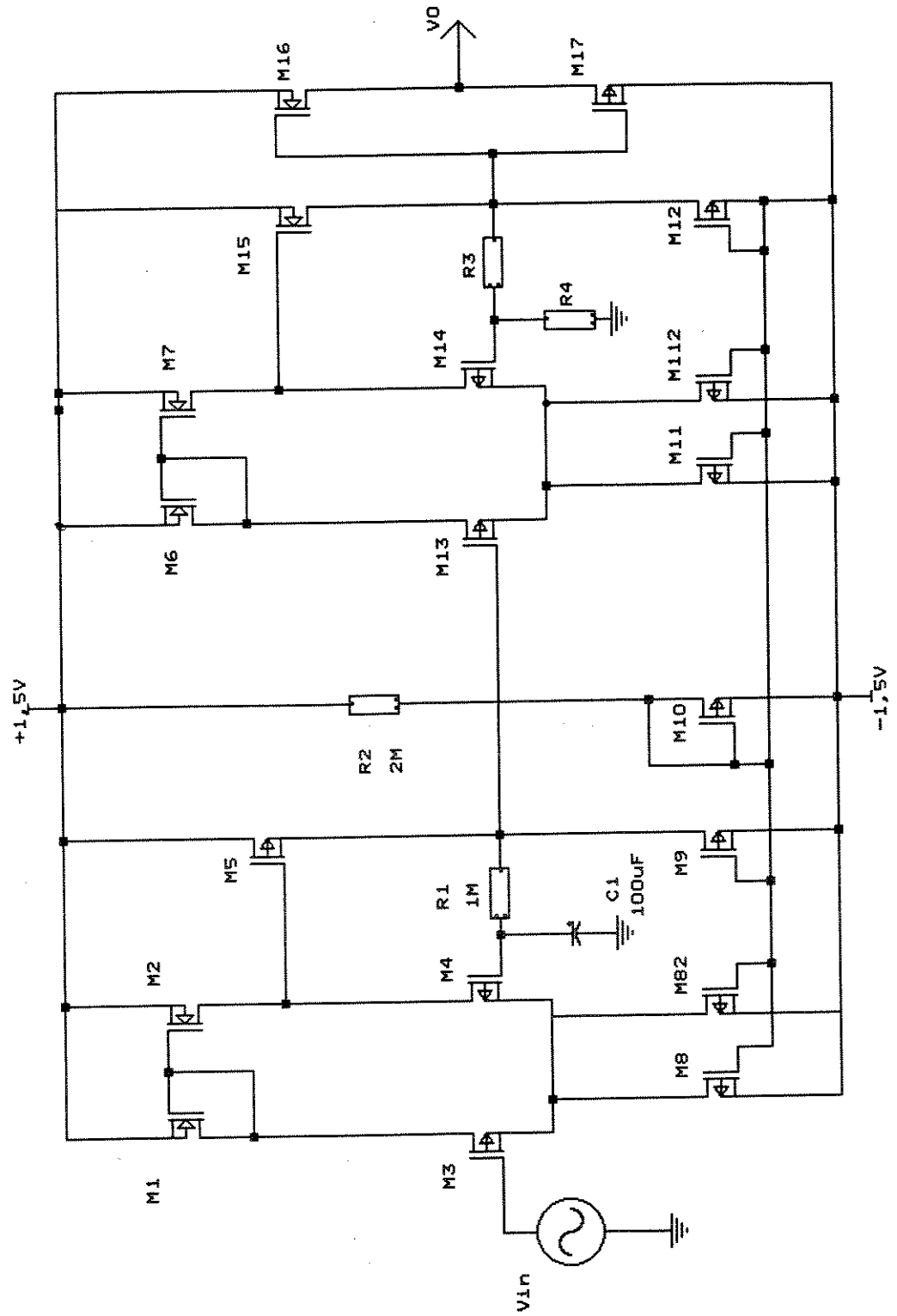


figura 2.5 - Amplificador schmitt-trigger CMOS.

O circuito foi simulado com o SPICE e apresentou as seguintes formas de onda para os sinais na entrada do comparador e para o sinal de saída.

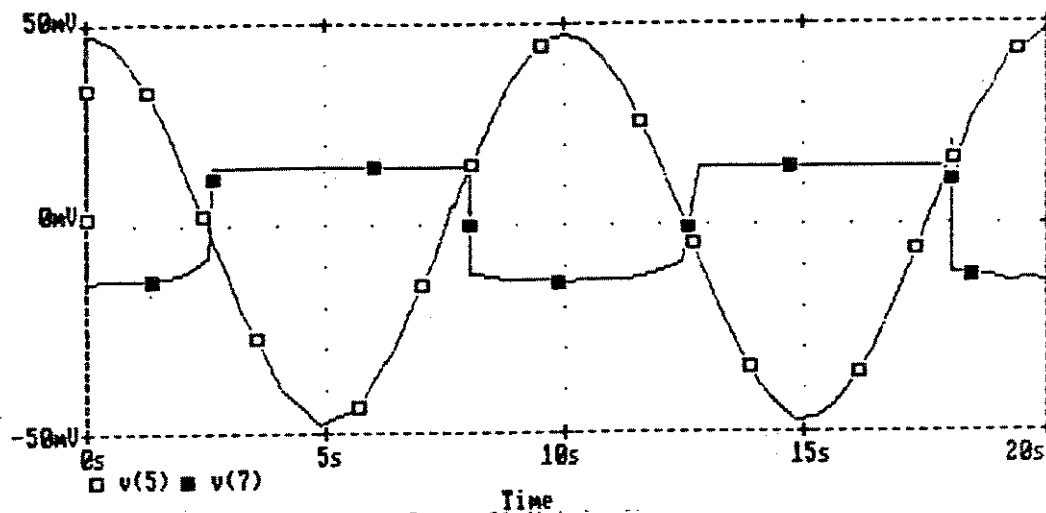


figura 2.6 - Sinais na entrada do comparador.

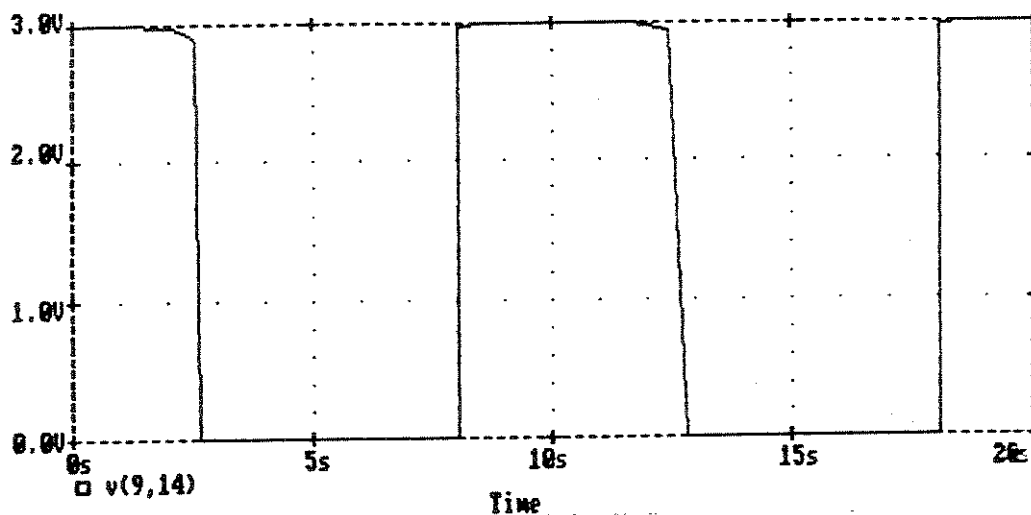


figura 2.7 - Sinal na saída do circuito.

## **2.3 - Processador lógico**

Com o objetivo de testar o funcionamento dos sensores e simular o funcionamento completo de um hidrômetro eletrônico foi desenvolvido um sistema digital para contar pulsos relativos às voltas da turbina, armazenar esta informação e enviá-la serialmente para um circuito de saída, que irá transferir a informação de consumo ao equipamento de leitura. Optamos ainda por modular o sinal digital com uma portadora, de forma a obter um sinal em frequência que pudesse ser transmitido através de acopladores ópticos ou magnéticos. A discussão dos métodos analisados para envio da informação para fora do medidor será objeto do item 2.5.

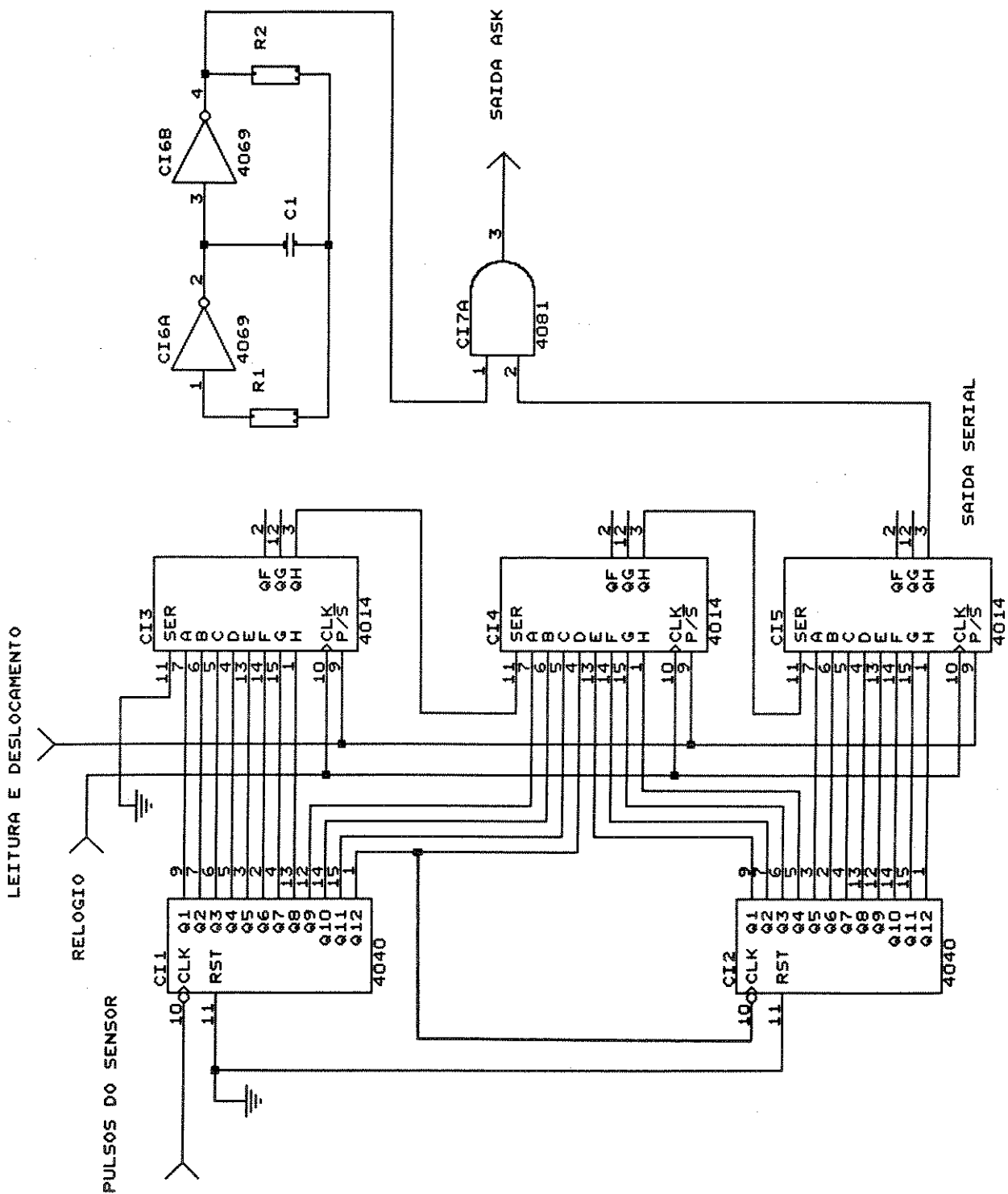
Um projeto completo de um circuito integrado para processamento digital do hidrômetro, como já mencionamos, foi objeto de um trabalho paralelo a este[13].

Os contadores, o shift-register e o modulador ASK que compõem o módulo digital podem ser vistos na figura 2.8. Por se constituir de um circuito muito simples, e também por ser este trabalho um estudo de viabilidade técnica, faremos uma descrição muito breve dos blocos que integram este bloco funcional.

### **2.3.1 - O contador binário**

Este contador possui 24 bits e é capaz de realizar uma contagem máxima de 16.777.216. Nesta versão com componentes comerciais utilizamos dois circuitos integrados CMOS 4040 de 12 estágios conectados em série. Como vimos no item anterior, relativo ao condicionador de sinal do sensor, podemos alimentar diretamente este contador com a saída dos circuitos estudados.

figura 2.8 - Parte digital do hidrômetro.





### **2.3.2 - Shift-register**

O *shift-register* ou registrador de deslocamento é responsável pelo armazenamento temporário da contagem no momento da leitura e pelo deslocamento desta informação para que esta possa ser coletada pelo equipamento de leitura.

No *shift-register* foram utilizados três circuitos integrados CMOS 4014, de 8 bits. A informação a ser deslocada possui 25 bits, sendo 24 bits correspondentes ao valor da leitura e 1 bit (o último) reservado para informar ao equipamento de leitura sobre o estado da fonte de alimentação, principalmente no caso de utilização de baterias.

### **2.3.3 - Modulador ASK**

Este modulador é constituído por uma porta AND que faz o chaveamento da portadora de 1 KHz (oscilador montado com o CI CMOS 4069) de acordo com o estado de sua outra entrada que está ligada ao *shift-register*. O CI CMOS 4081 é quem realiza esta função.

Como comentário final sobre o módulo digital, acrescentamos a alternativa, para economia de energia, de desativação temporária de todas as partes do circuito que não sejam necessários ao armazenamento da informação de consumo, ativando-os apenas quando necessário. É o caso dos blocos de transmissão vistos acima.

## 2.4 - Fonte de alimentação.

A fonte de alimentação para os circuitos do medidor talvez seja o componente mais crítico de todo o sistema, e sua escolha condiciona os demais blocos funcionais. É claro, por exemplo, que se pudéssemos utilizar a rede de força, os circuitos para o amplificador do sensor, bem como o módulo digital, não estariam sujeitos a restrições tão severas com relação ao consumo. Este é o caso dos hidrômetros para grandes consumidores, onde o aparelho pode ser situado em local mais protegido e com maior infraestrutura, podendo prever-se cabos de ligação para alimentação e mesmo para envio dos sinais. No caso dos hidrômetros residenciais, que resolvemos avaliar, e principalmente no Brasil, onde o usuário é pouco esclarecido, não há muitas alternativas fora das baterias, recarregáveis ou não.

Uma alternativa discutida foi a construção de um microgerador e de uma bateria recarregável. O microgerador seria um sistema pequeno, acionado pela própria turbina sensora, consistindo basicamente de um gerador com imã permanente. Esta construção não foi realizada, mas registramos aqui para servir a futuras investigações, especialmente porque os microgeradores encontram um grande número de aplicações. Um exemplo que nos parece inteiramente viável, e ligado à utilização de água, são os sistemas de telemetria ou coleta de dados para irrigação de lavouras, onde muitas vezes torna-se caro levar a rede elétrica, e onde é necessário por vezes o funcionamento autônomo e continuado.

No caso dos medidores residenciais, mais uma vez, a utilização de microgeradores está condicionada ao custo com relação ao conjunto do sistema, e um estudo técnico mais detalhado se faria necessário. A idéia inicial seria a ligação do microgerador apenas quando ocorresse alto fluxo através do medidor, evitando assim comprometer a precisão para baixos fluxos. Os baixos fluxos de água possuem uma importância muito grande para efeito de tarifação, uma vez que os reservatórios ou caixas d'água normalmente utilizados

não possuem dispositivo que introduza histerese, o que faz com que uma grande parte do consumo se dá a baixas vazões.

Restou portanto como caminho mais natural estudar as baterias miniatura existentes no mercado e sua aplicabilidade a este projeto, que é o assunto apresentado a seguir. Além do problema do espaço reduzido para a fonte, temos ainda que atentar para a questão da durabilidade da bateria. Para o projeto do hidrômetro o tempo de manutenção do sistema é estabelecido tipicamente em 60 meses (5 anos). Isto significa que teremos que analisar os modelos que possam fornecer energia suficiente para que o sistema funcione adequadamente por esse período de tempo.

#### **2.4.1 - Tipos de baterias.**

Podemos definir as baterias como sendo sistemas que fornecem energia a partir de reações eletroquímicas. As reações químicas podem se desenvolver de modo a serem reversíveis ou não. As baterias que se comportam de forma irreversível (não recarregáveis) são chamadas de primárias. As baterias recarregáveis são chamadas de secundárias, uma vez que podem ser reutilizadas um certo número de vezes. A escolha entre a utilização de baterias primárias ou secundárias leva em consideração a corrente de operação do sistema alimentado, a temperatura e o custo final do projeto, entre outros aspectos.

A seguir apresentamos os tipos de baterias existentes no mercado até o momento. Este item, como se refere a tecnologias onde ocorrem inovações constantes, será necessariamente revisto em qualquer projeto futuro do medidor eletrônico, para identificar as possíveis alternativas tanto em relação ao desempenho como no que diz respeito ao custo dos componentes.

### 2.4.1.1 - Baterias primárias.

#### 1) Zinco-Ar (Zn/O<sub>2</sub>)

Possui a maior densidade de energia por unidade de peso ou volume.

Excelente "Shelf-life" (período de tempo esperado para que uma bateria retenha sua carga armazenada): 5-10 anos.

Curva de descarga característica plana.

Temperatura de operação: 0-50 °C.

Capacidade das baterias tipo botão: até 1150 mAh.

Voltagem nominal: 1,4 V.

#### 2) Lítio-Dióxido de Enxofre (Li/SO<sub>2</sub>)

Alta densidade de energia.

Excelente desempenho em temperaturas baixas.

Células pressurizadas e hermeticamente seladas.

Excelente "Shelf-life" quando ativada: 5-10 anos.

Curva de descarga plana.

Temperatura de operação: -40 - 71 °C.

Capacidade das baterias tipo cilíndricas: de 700 mAh até 19 mAh.

Voltagem nominal: 3,0 V.

#### 3) Lítio-Dióxido de Manganês (Li/MnO<sub>2</sub>)

Alta densidade de energia.

Bom desempenho em baixas temperaturas.

Excelente "Shelf-life": 5-10 anos.

Curva de descarga relativamente plana.

Temperatura de operação: -20 - 60 °C.

Capacidade das baterias tipo moeda: até 500 mAh.

Voltagem nominal: 3,0 V.

#### 4) Alcalina - Dióxido de Manganês (Zn/MnO<sub>4</sub>)

Bateria de uso geral.

Bom desempenho em baixas temperaturas.

Boa "Shelf-life": 3-4 anos.

Curva de descarga característica apresenta uma certa inclinação.

Temperatura de operação: -20 - 54 °C.

Capacidade das baterias tipo cilíndrica: até 20 mAh.

Voltagem nominal: 1,5 V.

#### 5) Zinco-Carbono (Zn/C)

Bateria de uso popular por seu baixo custo.

Possui uma "Shelf-life" moderada: 1-2 anos.

Curva de descarga com uma inclinação razoável.

Temperatura de operação: -5 - 45 °C.

Capacidade das baterias tipo cilíndrica: até 40 mAh.

Voltagem nominal: 1,5 V.

#### 6) Óxido de Mercúrio (Zn/HgO)

Alta capacidade por unidade de volume.

Boa "Shelf-life": 3-5 anos

Curva de descarga plana.

Temperatura de operação: -9 - 54 °C.

Capacidade das baterias tipo botão ou cilíndrica: de 40 mAh até 13 AH.

Voltagem nominal: 1,35 V ou 1,40.

#### **7) Óxido de prata (Zn/Ag<sub>2</sub>O)**

Alta capacidade por unidade de volume.

Boa "Shelf-life": 2-3 anos.

Curva de descarga plana.

Temperatura de operação: -20 - 54 °C.

Capacidade das baterias tipo botão: até 180 mAh.

Voltagem nominal: 1,5 V .

### **2.4.1.2 - Baterias secundárias.**

#### **1) Níquel-Cádmio (Cd/Ni(OH)<sub>2</sub>)**

Baterias Seladas.

Não precisa de manutenção.

Bom desempenho em baixas temperaturas.

Excelente "Shelf-life": 3-6 meses.

Temperatura de operação: -40 - 45 °C.

Capacidade das baterias tipo botão: até 0,5 AH (10 AH para as cilíndricas).

Voltagem nominal: 1,2 V .

#### **2) Chumbo-ácido (Pb/PbO<sub>2</sub>)**

Baterias Seladas.

Não precisa de manutenção.

Baixo custo.

Excelente "Shelf-life": 6-12 meses.

Temperatura de operação:  $-40 - 60^{\circ}\text{C}$ .

Capacidade das baterias tipo cilíndricas: de 2,5 até 30 AH .

Voltagem nominal: 2,0 V .

A seguir estão representadas as curvas de descarga dos modelos de baterias mencionados:

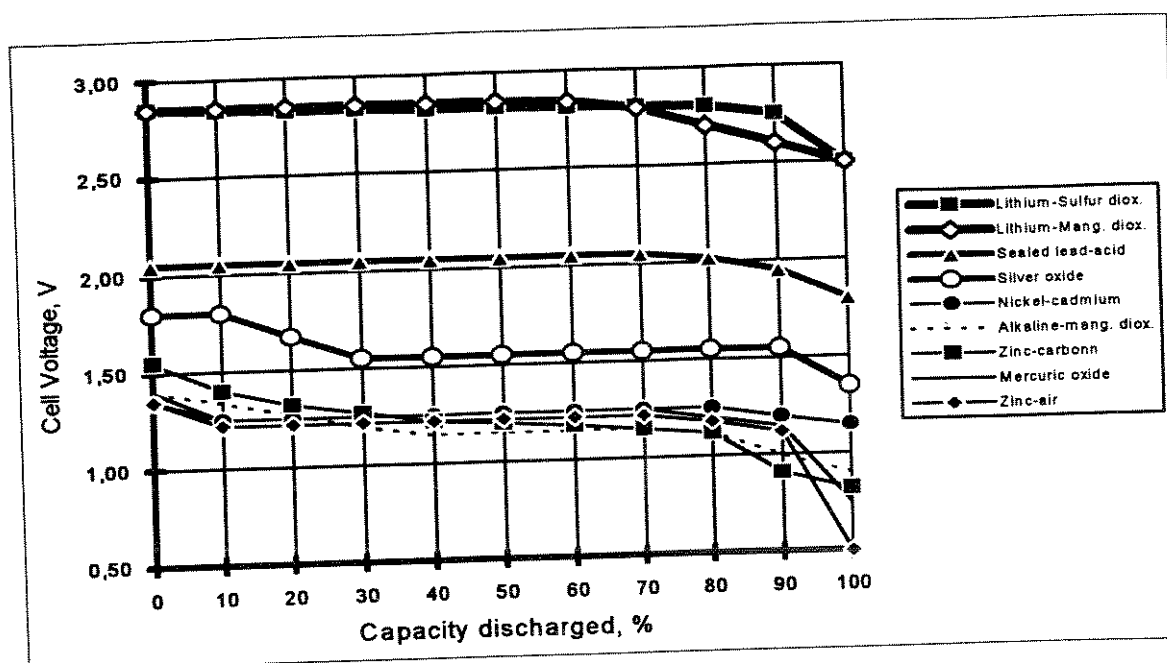


figura 2.9 - Curvas de descarga.

#### 2.4.2 - Escolha da bateria.

Os parâmetros determinantes para a escolha do tipo de bateria mais indicado para o projeto do hidrômetro eletrônico são os seguintes:

- Consumo do sistema da ordem de 20  $\mu\text{A}$ .
- Tempo de vida mínimo para a bateria de 5 anos.

- Espaço reduzido no interior do hidrômetro.
- Tensão de alimentação do sistema: 3 V.
- Faixa de temperatura: - 10-70 °C.
- Custo final do projeto.

Pelas características dos modelos de baterias apresentados, a escolha por um sistema de alimentação por baterias primárias foi feita levando-se em consideração fatores como regulação, tempo de "Shelf-life", densidade de energia e intervalo para substituição (recarga).

Uma vez feita a opção por baterias primárias, a escolha do tipo em função dos fatores já mencionados, restringiu-se entre as baterias de lítio e as de zinco-ar.

Pelas características do sistema, que requer um consumo de corrente baixo e contínuo, e conhecendo as características das baterias de zinco-ar que são mais indicadas para fluxos de corrente médios, além de apresentarem uma tensão em seus terminais inferior ao que busca nas especificações do projeto, a opção pelas baterias de zinco-ar foi descartada.

As baterias de lítio-dióxido de manganês ou dióxido de enxofre se enquadram perfeitamente às condições de tensão de trabalho, temperatura e tempo de vida necessários no projeto do hidrômetro eletrônico. Um fator que talvez possa inviabilizar a escolha feita seja o custo deste modelo de bateria, mas estamos pesquisando junto a fabricantes o custo final para uma grande quantidade de unidades.



## 2.5 - Sistema de leitura.

Como vimos no item relativo ao módulo eletrônico, temos um trem de pulsos a enviar mensalmente a uma unidade leitora, que é transportada pelo leitorista. Embora só seja utilizado uma vez a cada mes, o sistema de envio de dados pode consumir uma quantidade de energia comparável ao consumo do medidor interior no mesmo período. Esta foi a conclusão a que chegamos ao examinar a possibilidade de acoplamento óptico do medidor à leitora. Além disso, esta hipótese também deixou dúvidas com relação à confiabilidade, uma vez que a tampa plástica dos atuais hidrômetros geralmente fica opaca ou impregnada por partículas de terra.

Mais uma vez analisamos a opção eletromagnética, que serviu como solução para o caso do sensor. Realizamos um estudo dos materiais mais comumente utilizados na construção de núcleos magnéticos, e suas áreas de aplicação, o que resumimos brevemente a seguir.

Os materiais mais usados são os seguintes[5,6]: ferro fundido, aço fundido, chapas de aço comum. chapas de aço ao silício, ligas de ferro-níquel e ferrites.

O ferro fundido possui baixa permeabilidade e um ciclo de histerese largo. Não deve ser usado quando se necessita de inversões rápidas na imantação.

O aço fundido possui uma permeabilidade bem maior e um ciclo de histerese estreito.

As chapas de aço apresentam um ciclo de histerese bastante estreito. Sua aplicação se recomenda onde há necessidade de inversões rápidas na imantação.

O aço ao silício possui uma pequena percentagem de silício, o que reduz as perdas por histerese e aumenta a resistência elétrica, reduzindo as perdas por correntes de Foucault.

As ligas de ferro-níquel ou Permalloy apresentam altas permeabilidades para pequenas forças magnetizantes e

uma perda por histerese que atinge uma pequena percentagem da obtida com os melhores aços-silícios.

As ferrites são compostas de uma mistura de óxidos. A presença de íons de oxigênio resulta em uma alta resistência elétrica e um limite de saturação do fluxo magnético na faixa de 0,4 a 0,6 T (para outros materiais magnéticos este limite é de 0,2T).

Dos materiais mencionados acima, realizamos testes com dois deles: **ferro fundido** e o **aço-silício**.

A escolha destes dois materiais deveu-se sobretudo aos resultados obtidos anteriormente com os testes feitos no desenvolvimento do sensor de fluxo de água. O aço-silício de grão orientado apresentou os melhores resultados, com uma alta permeabilidade ao fluxo produzido pelo imã do sistema. O sensor construído com o ferro fundido não apresentou bons resultados e só foi reconsiderado neste novo teste por representar uma alternativa mais econômica.

O fio escolhido tem o mesmo diâmetro do utilizado no sensor de fluxo, por ser uma solução simples e por tratar-se de um ponto inicial na verificação do acoplamento entre duas bobinas, uma interna e outra externa ao hidrômetro.

### **2.5.1 - A idéia inicial.**

Trabalhando com o objetivo de obter um sistema de transmissão de dados que não envolvesse contato mecânico entre o hidrômetro e a máquina de leitura, imaginou-se um acoplador magnético formado por bobinas enroladas em núcleos. A bobina interna fixada à parede interna do hidrômetro, servirá basicamente como transmissora, embora também receba da leitora o sinal para iniciar o envio de dados. A bobina externa será adaptada a uma cabeça leitora, de modo que esta, uma vez encaixada sobre o hidrômetro, garanta o posicionamento e o acoplamento necessário. Este método nos atraiu também pela pequena possibilidade de violação.

Com base nestas idéias construímos um protótipo como ilustrado na figura abaixo. Este esquema representa uma situação bastante realista, pois o sistema atual é residente em uma base de ferro e tem como tampa uma peça de acrílico transparente que permite a verificação de funcionamento do equipamento. O acoplador magnético é formado de bobinas com 600 espiras, com fio de diâmetro 0,0508 mm, montadas em mini carretéis de plástico. Os núcleos são formados por 8 lâminas de material magnético. O entreferro possui a largura correspondente a espessura da tampa de acrílico do hidrômetro, que é de aproximadamente 2 mm.

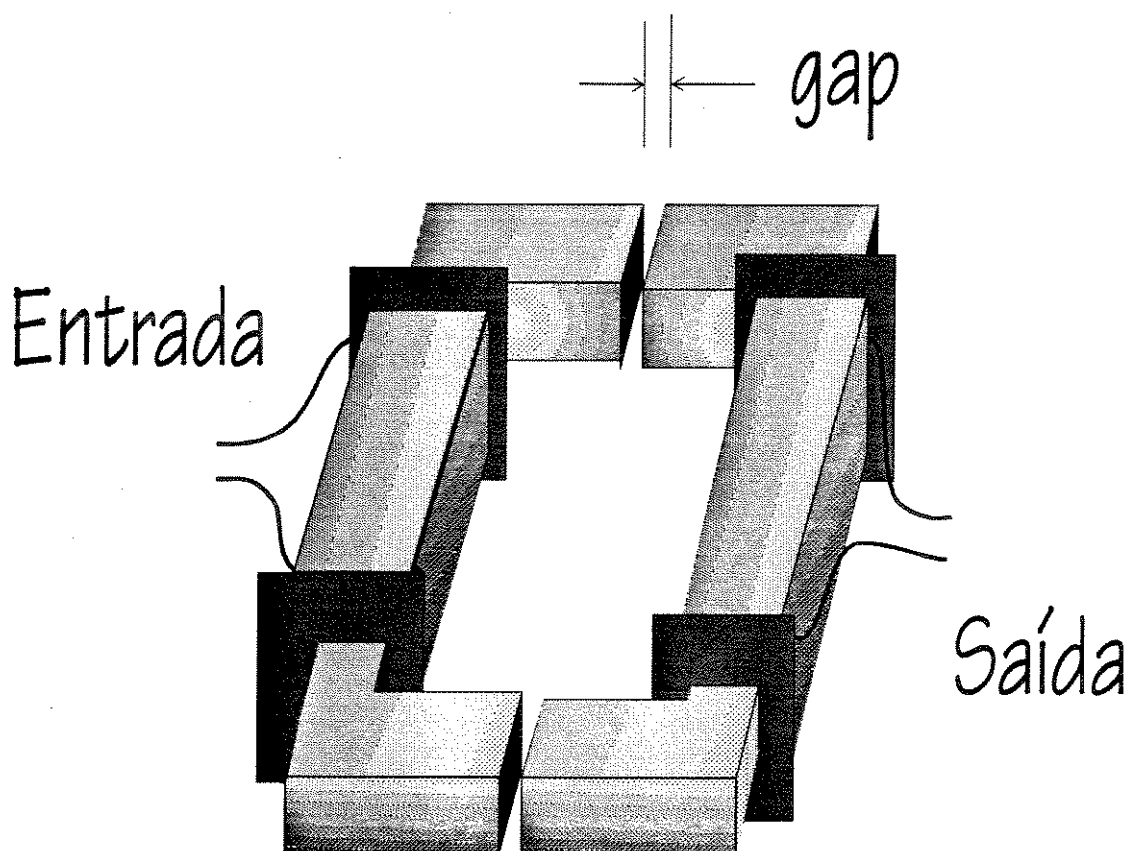


figura 2.10 - O acoplador magnético.

### 2.5.2 - Os testes realizados.

Com base nos resultados obtidos nos primeiros protótipos de interface para transmissão e coleta dos dados armazenados no interior do hidrômetro eletrônico, apresentamos os primeiros resultados que estabelecerão a viabilidade ou não deste tipo de meio de transmissão dos dados do hidrômetro para a máquina de leitura.

Um esquema de como foram feitas medições dos parâmetros de acoplamento entre as bobinas é visto na figura a seguir.

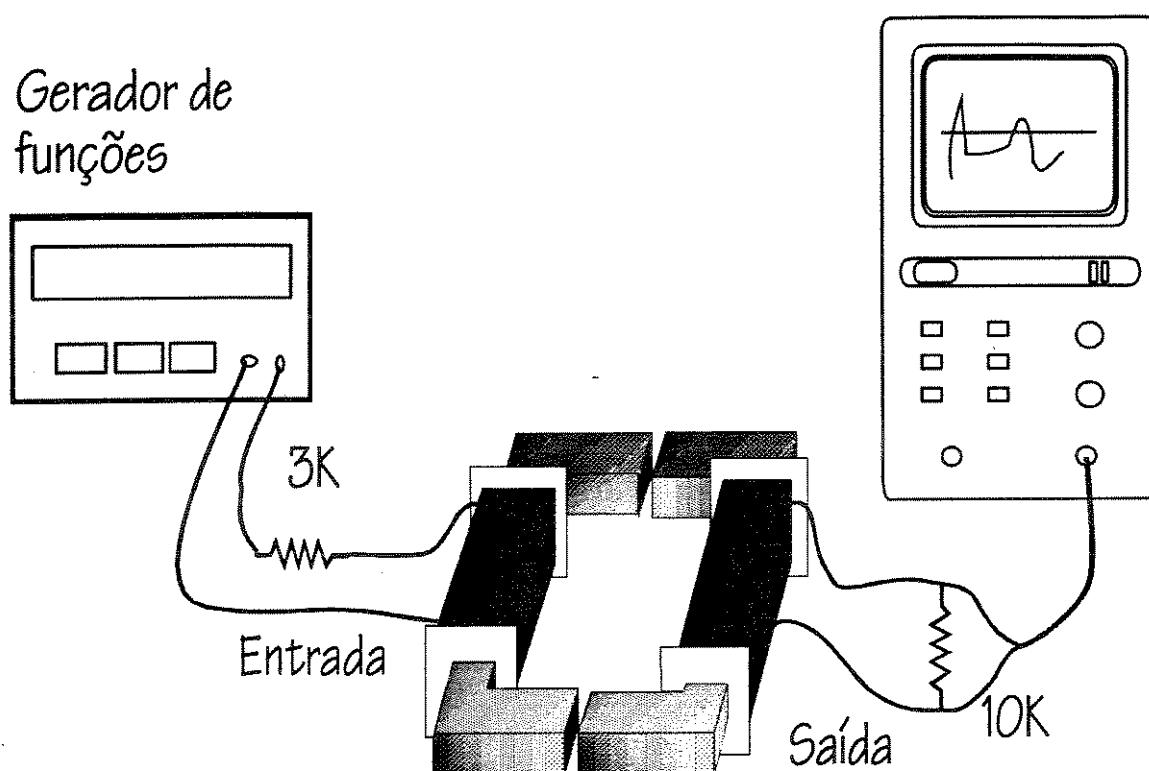


figura 2.11 - Sistema de medição.

### 2.5.2.1 - Experimento 1.

MATERIAL DO NÚCLEO: Ferro Fundido

ENTREFERRO: 3mm

DISTÂNCIA ENTRE AS BOBINAS: 23 mm

RELAÇÃO DE ESPIRAS: 1:1

Estando a 2ª bobina em vazio, obtivemos os seguintes resultados.

ENTRADA	SAÍDA (mVpp)		ATENUAÇÃO		OBSERVAÇÃO
	a 100 Hz	a 1KHz	a 100 Hz	a 1KHz	
1 Vpp	160	130	6x	7,7x	com distorção
2 Vpp	340	260	6x	7,7x	com distorção
3,2 Vpp	640	440	5x	6x	com distorção

Com a aplicação de uma carga de 10 KOHM os resultados foram os mostrados na próxima tabela.

ENTRADA	SAÍDA (mVpp)		ATENUAÇÃO		OBSERVAÇÃO
	a 100 Hz	a 1KHz	a 100 Hz	a 1KHz	
1 Vpp	90	60	11x	16x	com distorção
2 Vpp	190	125	11x	16x	com distorção
3,2 Vpp	360	235	9x	14x	com distorção

#### 2.5.2.2 - Experimento 2.

MATERIAL DO NÚCLEO: Aço Silício de grão orientado (M005)

ENTREFERRO: 3mm

DISTÂNCIA ENTRE AS BOBINAS: 23 mm

RELAÇÃO DE ESPIRAS: 1:1

Com a saída em aberto:

ENTRADA	SAÍDA (mVpp)		ATENUAÇÃO		OBSERVAÇÃO
	a 100 Hz	a 1KHz	a 100 Hz	a 1KHz	
1 Vpp	300	270	3,3x	3,7x	c/ distorção
2 Vpp	560	460	3,6x	4,3x	c/ distorção
3,2 Vpp	900	800	3,5x	4x	c/ distorção

Com 10 KOHM na saída:

ENTRADA	SAÍDA (mVpp)		ATENUAÇÃO		OBSERVAÇÃO
	a 100 Hz	a 1KHz	a 100 Hz	a 1KHz	
1 Vpp	140	120	7x	8,3x	c/ distorção
2 Vpp	300	240	6,6x	8,3x	c/ distorção
3,2 Vpp	480	400	6,6x	8x	c/ distorção

Com base nos resultados apresentados, podemos ver que o núcleo de silício de grão orientado apresenta melhores resultados em comparação com o ferro fundido. Escolhemos, então, o Aço ao Silício para realizar novas medidas de acoplamento, modificando o sinal de entrada de onda quadrada para um sinal senoidal. Abaixo vemos o sistema de teste.

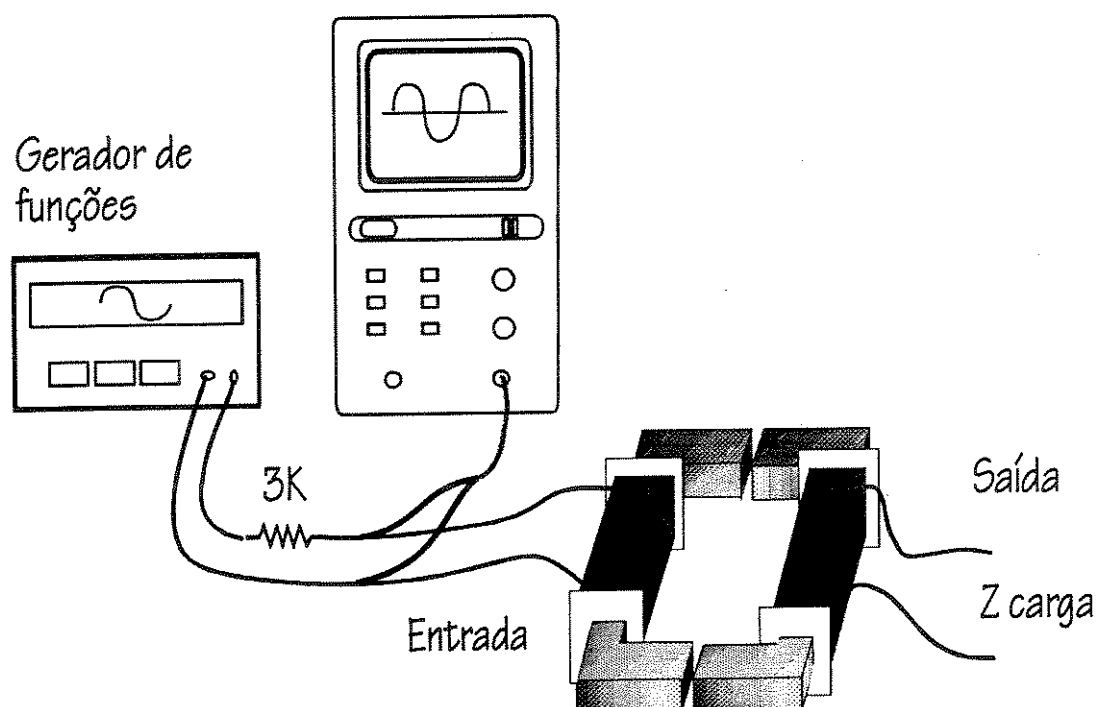


figura 2.12 - Procedimento de teste.

Com a saída em aberto:

ENTRADA	SAÍDA (mVpp)		ATENUAÇÃO		OBSERVAÇÃO
	a 100 Hz	a 1KHz	a 100 Hz	a 1KHz	
1 Vpp	140	160	9x	6x	s/ distorção
2 Vpp	260	320	8x	6x	s/ distorção
3,2 Vpp	420	490	8x	6x	s/ distorção

Com carga aplicada:

ENTRADA	SAÍDA		ATENUAÇÃO		OBSERVAÇÃO
	a 100 Hz	a 1KHz	a 100 Hz	a 1KHz	
1 Vpp	110	100	9x	10x	s/ distorção
2 Vpp	240	210	8x	10x	s/ distorção
3,2 Vpp	360	340	9x	10x	s/ distorção

Os resultados conseguidos com esse modelo de acoplador podem ser melhorados com a adoção de um número maior de espiras do lado da máquina de leitura, dependendo do espaço disponível. Outra medida pode ser tomada no sentido da diminuição do entreferro, o que só pode ser conseguido com a diminuição da espessura da tampa do hidrômetro, ou mesmo da sua substituição por uma outra especial para este projeto.



### 2.5.3 - Conclusões.

Das tabelas apresentadas com o protótipo podemos concluir pela viabilidade de transmissão da informação através de acoplamento eletromagnético. Os testes com carga de 10 Kohms foram realizados para obter-se alguma indicação da qualidade do acoplamento e estabelecer níveis de impedância que garantam boa imunidade a ruídos.

Destes testes surgiu uma outra alternativa que poderá ser incorporada no caso de confecção de um circuito integrado para reunir todo o processamento de sinais do hidrômetro, e que tem relação com o item sobre fonte de alimentação já estudado. Trata-se de, no caso do uso de baterias não recarregáveis, utilizar o acoplador magnético para carregar um capacitor, no interior do hidrômetro, de forma a utilizar sua carga para alimentar os circuitos de transmissão, que só neste momento seriam ativados, poupando assim uma grande quantidade de carga da bateria. No caso de baterias recarregáveis, e a partir da otimização do acoplamento estudado acima, pode-se pensar em um sistema semelhante, porém para repor, a cada momento de leitura, a carga da bateria equivalente ao consumo de um mes inteiro. Desta forma pode-se prolongar a vida da própria bateria e estender muito o intervalo de manutenção.

Os comentários finais e as sugestões a respeito da possível continuidade deste trabalho serão expostas no capítulo de conclusões

## CAPÍTULO 3

### CONCLUSÕES

Considerado o objetivo principal deste trabalho, de estudar a viabilidade de utilização de medidores eletrônicos de consumo de água, podemos concluir, com algumas limitações, que estamos tecnologicamente muito próximos de viabilizar sua implantação.

Os ensaios realizados com sensores mostraram resultados muito bons, o que nos permite dizer que há tecnologia simples, eficiente e de baixo custo para estes componentes.

O processamento eletrônico da informação, utilizando circuitos integrados de baixíssimo consumo, já é de amplo conhecimento e utilização. No caso de hidrômetros, onde os sinais são de muito baixa frequência e o processamento é simples e pouco volumoso, temos possibilidades a nosso alcance imediato, também de baixo custo, com a utilização de circuitos semidedicados ou mesmo de lógica programável, que são ainda mais baratos.

Com os estudos que realizamos visando eliminar os contatos elétricos para transmissão de informação do medidor para o sistema de leitura, que originou resultados bastante satisfatórios, vimos resolvidos também alguns aspectos relativos à violabilidade deste tipo de instrumento.

As limitações principais que encontramos se situam com relação às baterias, consideradas necessárias a um

hidrômetro residencial em nosso contexto sócio-econômico. Embora com custo ainda relativamente alto, e desempenho no limite de nossas necessidades, podemos também concluir que estes componentes já poderiam ser utilizados para esta aplicação. Tudo leva a crer que, motivada pelo mercado representado por aparelhos portáteis, principalmente para consumo e entretenimento, tenhamos um desenvolvimento ainda muito grande das baterias para uso eletrônico.

A informatização do setor de saneamento e meio ambiente, que ocorre a passos muito lentos no Brasil, certamente estará ligada à tarifação dos serviços prestados ao consumidor, e neste caso os hidrômetros ocuparão lugar de destaque.

Como resultado da experiência que acumulamos, podemos sugerir a continuidade deste trabalho voltado agora para hidrômetros de alta vazão. Isto porque, neste caso, a viabilidade econômica é imediata, sendo que os problemas técnicos a enfrentar são muito mais simples. Assim, desde sistemas para simples aquisição e coleta de dados, até projetos de medidores programáveis e com interfaces padronizadas, são instrumentos que certamente terão aplicação, e que sugerimos como temas para novos trabalhos. Como última sugestão, destacamos o desenvolvimento de microgeradores de energia elétrica, como um trabalho também de grande aplicação e que envolve, como os hidrômetros, aspectos muito interessantes da engenharia.

## APÊNDICE A

### REFERÊNCIAS BIBLIOGRÁFICAS

1. ELECTRONICS ENGINEERS' HANDBOOK - Fink, Donald G e McKenzie, Alexander A.-McGraw Hill
2. HIDRÔMETRO TAQUIMÉTRICO PARA ÁGUA FRIA: ESPECIFICAÇÃO - NBR 8193 out/1983 - ABNT
3. HIDRÔMETRO TAQUIMÉTRICO PARA ÁGUA FRIA: DIMENSÕES - NBR 8194 out/1983 - ABNT
4. HIDRÔMETRO TAQUIMÉTRICO PARA ÁGUA FRIA: DETERMINAÇÃO DE CARACTERÍSTICAS - NBR 8195 out/1983 - ABNT
5. ACESITA: AO SILÍCIO DE GRÃO ORIENTADO (GO) - manual técnico
6. ACESITA: AO SILÍCIO DE GRÃO NÃO ORIENTADO (GNO) - manual técnico
7. "Focus on lithium batteries: high energy for critical needs" - Electronic Design - Dec/1981 pg.183

8. "Choosing the best battery for portable equipment" IEEE Spectrum - Mar/1988, pg.30

9. "Sealed Ni-Cd-Batteries Product Range and Technical Handbook" - VARTA

10. "Lithium Batteries" - Fuji Electrochemical Co. Ltd.

11. L.P. DE JONG, E.H. NORDHOLT, K.E. BEUMER and G.P. DEN BRABER, "An Extremely Low-Power Bipolar Integrated Impedance-Variation Detector for Use in a Floating-Ball Flow Meter", Sensors and Actuators, 12 (1987) pp. 193-204.

12. M. R. OLIVEIRA et al - "Desenvolvimento de um Circuito Integrado para Hidrômetros Eletrônicos" - II Congresso da SBMICRO - jul/1987.

13. "Anteprojeto de um sistema de medição para hidrômetros eletrônicos", Márcia Reis de Oliveira, Tese de Mestrado, DEMIC/FEE/UNICAMP, dez/1990.