



Universidade Estadual de Campinas
Faculdade de Engenharia Elétrica e de Computação

***ESTUDO DE CORRELAÇÃO DE PARÂMETROS
ELÉTRICOS TERMINAIS COM CARACTERÍSTICAS
DE DESEMPENHO EM BATERIAS***

Autor: Paulo Eduardo dos Reis Cardoso
Orientador: Oséas Valente de Avilez Filho

Dissertação de Mestrado apresentada
à Faculdade de Engenharia Elétrica e
de Computação como parte dos
requisitos para obtenção do título de
Mestre em Engenharia Elétrica.
Área de concentração: **Eletrônica,
Microeletrônica e Optoeletrônica.**

Banca Examinadora:

Prof. Dr. Oséas Valente de Avilez Filho.....DEMIC/FEEC/UNICAMP
Prof. Dr. Alberto Martins Jorge.....DEMIC/FEEC/UNICAMP
Prof. Dr. Elnatan Chagas Ferreira.....DEMIC/FEEC/UNICAMP
Prof. Dr. José Antônio Donizete Rossi.....FUNDAÇÃO CPQD

Campinas, 30 de Agosto de 2005

FICHA CATALOGRÁFICA ELABORADA PELA
BIBLIOTECA DA ÁREA DE ENGENHARIA - BAE - UNICAMP

C179e Cardoso, Paulo Eduardo dos Reis
Estudo de correlação de parâmetros elétricos terminais
com características de desempenho em baterias / Paulo
Eduardo dos Reis Cardoso. --Campinas, SP: [s.n.], 2005.

Orientador: Oséas Valente de Avilez Filho
Dissertação (Mestrado) - Universidade Estadual de
Campinas, Faculdade de Engenharia Elétrica e de
Computação.

1. Baterias – Confiabilidade (Engenharia). 2. Energia -
Armazenamento. 3. Impedância (Eletricidade). I. Avilez
Filho, Oséas Valente de. II. Universidade Estadual de
Campinas. Faculdade de Engenharia Elétrica e de
Computação. III. Título.

Titulo em Inglês: Study of correlation of terminal electric parameters with
performance characteristics in batteries

Palavras-chave em Inglês: Batteries reliability, Energy storage e Impedance
(Electricity)

Área de concentração: Eletrônica, Microeletrônica e Optoeletrônica

Titulação: Mestre em Engenharia Elétrica

Banca examinadora: Alberto Martins Jorge, Elnatan Chagas Ferreira e José
Antônio Donizete Rossi

Data da defesa: 30/08/2005

Resumo

Este trabalho apresenta o estudo realizado para a obtenção da correlação entre a Capacidade, que indica a capacidade de armazenamento eletroquímico de energia, e a Condutância, que mede componentes da resistência interna da bateria indicando o seu estado de degradação e envelhecimento. A obtenção do valor da capacidade requer um procedimento dispendioso, tanto em tempo como em recursos, enquanto que a condutância pode ser obtida rapidamente. Foram estudadas as técnicas para a avaliação do nível de confiabilidade de baterias a partir destes parâmetros, objetivando conhecer o estado da arte neste assunto. Também foram analisadas as metodologias de medição da resistência interna. O ensaio de envelhecimento realizado coletou dados de condutância e capacidade, durante cerca de um ano, de onde foi possível correlacionar estes dois parâmetros. O principal resultado desta correlação é a possibilidade de obtenção da capacidade a partir da medição rápida da condutância, com aplicação imediata nos procedimentos de manutenção preditiva de baterias chumbo-ácidas.

Abstract

This text presents the study to obtain of the relationship between the Capacity, the indicated capacity of electrochemical storage of energy, and the Conductance, that measures the battery internal resistance components indicating its state of degradation and aging. The attainment of the value for the capacity requires a expensive procedure, as much in time as in resources, while that conductance can be gotten quickly. The level of trustworthiness techniques for the evaluation of batteries had been studied based on these parameters, being objectified to know the state of the art in this subject. Also the the internal resistance measurement methodologies had been analyzed. The aging test given conductance and capacity, during about one year, made possible to correlate these two parameters. The main result of this correlation is the possibility of attainment of the capacity from the fast measurement of the conductance, with immediate application in the procedures of predictive maintenance of lead-acid batteries.

Agradecimentos

Agradeço, primeiramente, a todos que me apoiaram e ajudaram durante a execução deste trabalho;

Em especial aos meus pais, Paulo e Nilda, e ao meu irmão, Ricardo, pelo incentivo durante todo o caminho percorrido até aqui;

Especialmente à Claudia que sempre me deu força pela continuidade da busca do conhecimento;

Ao meu orientador, Oséas, de durante este tempo ajudou tanto tecnicamente como pessoalmente mostrando sempre uma nova maneira de ver ou de pensar;

Aos professores da Feec que me conduziram;

Aos colegas da Feec pelas contribuições e palpites, desde sempre;

Aos companheiros do CPqD, que participaram inúmeras vezes com idéias;

Ao CPqD pelo incentivo.

Sumário

<i>Resumo</i>	i
<i>Abstract</i>	ii
<i>Agradecimentos</i>	iii
<i>Sumário</i>	iv
<i>Glossário</i>	vi
<i>Lista de Figuras</i>	viii
<i>Lista de Tabelas</i>	ix
<i>Trabalhos Publicados pelo Autor</i>	x
1 <i>Introdução</i>	1
1.1 Objetivos e Motivadores	1
1.2 Metodologia	2
1.3 Visão Geral	3
2 <i>Bateria Chumbo-Ácida</i>	4
2.1 Histórico	4
2.2 Funcionamento	5
2.2.1 Reações Principais	5
2.2.2 Processo de Descarga	6
2.2.3 Processo de Carga	9
2.3 Classificação e Utilização	10
2.3.1 Telecomunicações	11
2.3.2 Setor Elétrico	11
2.3.3 Sistemas Fotovoltaicos	12
2.3.4 No-Break	13
2.3.5 Sistemas de Partida	14
2.3.6 Sistemas de Tração	14
2.4 Referencias Bibliográficas	14
3 <i>Monitoração de Baterias</i>	15
3.1 Porque Avaliar a Bateria?	15
3.2 Metodologias Empregadas	15
3.2.1 Ensaio de Capacidade	15
3.2.2 Resistência Interna	20
3.3 Técnicas de Avaliação da Resistência Interna	21
3.3.1 Midtronics	21
3.3.2 Bite	24
3.4 Referencias Bibliográficas	28

4	<i>Medição da Resistência Interna</i>	29
4.1	Resistência Interna.....	29
4.1.1	Modelo Elétrico Equivalente	30
4.1.2	Resposta em Frequência	32
4.2	Procedimentos de Medida	34
4.2.1	Pulso de Corrente (CC)	34
4.2.2	Corrente Alternada (CA)	36
4.3	Referencias Bibliográficas.....	38
5	<i>Correlação entre Condutância e Capacidade</i>	39
5.1	Procedimento	39
5.2	Dados coletados	42
5.2.1	Ensaio de Capacidade	42
5.2.2	Condutância	44
5.2.3	Curva Condutância x Capacidade	45
5.3	Obtenção da Correlação.....	46
5.4	Aplicações da correlação entre Capacidade e Condutância	48
6	<i>Conclusões</i>	49
6.1	Comentários e Considerações.....	49
6.2	Desdobramentos	50
6.2.1	Linhas de Pesquisa	51
6.3	Conclusão	51
	<i>Referências Bibliográficas</i>	52

Glossário

acumulador chumbo ácido: Acumulador elétrico no qual os materiais ativos são o chumbo e seus compostos e o eletrólito uma solução aquosa de ácido sulfúrico.

acumulador chumbo ácido estacionário ventilado: Acumulador chumbo-ácido com livre escape de gases e que permite a reposição de água.

acumulador chumbo-ácido regulado por válvula: Acumulador chumbo-ácido fechado, que tem como princípio de funcionamento o ciclo do oxigênio, apresenta eletrólito imobilizado e dispõe de uma válvula reguladora para escape de gases, quando a pressão interna do acumulador exceder a um valor pré-determinado.

acumulador elétrico: Dispositivo capaz de transformar energia química em energia elétrica e vice-versa, em reações quase completamente reversíveis, destinado a armazenar sob forma de energia química a energia elétrica que lhe tenha sido fornecida, restituindo a mesma em condições determinadas.

acumulador estacionário: Acumulador que, por natureza do serviço, funciona imóvel, permanentemente conectado a uma fonte de corrente contínua.

auto-descarga: Descarga proveniente de processos eletroquímicos internos do acumulador.

bateria: Conjunto de elementos interligados eletricamente.

capacidade em ampères-hora (Ah): Produto da corrente, em ampères, pelo tempo, em horas, corrigido para a temperatura de referência, fornecido pelo acumulador em determinado regime de descarga, até atingir a tensão final de descarga.

capacidade nominal em ampères-hora (C₁₀): Capacidade em ampères-hora definida para um regime de descarga de 10 h, com corrente constante, à temperatura de referência (25° C), até a tensão final de 1,75 V por elemento.

corrente de flutuação: Corrente que flui para o acumulador quando submetido a tensão de flutuação.

descarga de um acumulador: Operação pela qual a energia química armazenada é convertida em energia elétrica alimentando um circuito externo.

elemento: Conjunto constituído de dois grupos de placas de polaridades opostas, isolados entre si por meio de separadores e/ou distanciadores, imersos no eletrólito dentro do vaso que os contém. O mesmo que acumulador elétrico.

elemento piloto: Elemento cujos valores de densidade e temperatura são utilizadas como referência para a bateria.

eletrólito: Solução aquosa de ácido sulfúrico que banha as placas, permitindo a condução de íons.

matéria ativa: Parte da placa que é submetida a uma transformação química durante a passagem de corrente.

monobloco: Conjunto de dois ou mais elementos interligados eletricamente, montados em uma peça, em compartimentos separados com eletrólito independente.

pólo: Peça metálica conectada a barra coletora que permite a ligação com o circuito externo.

regime de descarga: Condição de descarga de um acumulador, definido por uma corrente necessária para que seja atingida a tensão final de descarga, em tempo e condições especificados.

regime de flutuação: Condição em que o elemento ou bateria é mantido a uma carga de flutuação contínua visando compensar as perdas por auto-descarga e mantê-lo no estado de plena carga.

resistência interna: Denominação geralmente utilizada para o circuito elétrico equivalente que gera uma não idealidade na bateria.

tensão final de descarga: Tensão na qual se considera o elemento tecnicamente descarregado para um determinado regime de descarga.

tensão de flutuação: Tensão acima de tensão de circuito aberto, estabelecida para elemento carregado, acrescida apenas do necessário para compensar as perdas por auto-descarga, mantendo o elemento carregado.

tensão nominal de um elemento: Valor de tensão que caracteriza o tipo de acumulador. Para elemento chumbo-ácido a tensão nominal é de 2 V à temperatura de referência .

vida útil de um acumulador: Intervalo de tempo entre o início de operação e o instante no qual a sua capacidade atinge 80% da capacidade nominal.

Lista de Figuras

<i>Figura 2.1 - Bateria de Plante</i>	5
<i>Figura 2.2 - Esquema da Aplicação em Telecomunicações e no Setor Elétrico</i>	12
<i>Figura 2.3 - Esquema da Aplicação de Bateria em Sistemas Fotovoltaicos</i>	13
<i>Figura 2.4 - Esquema Representativo de Sistema No-Break</i>	14
<i>Figura 3.1 - Curva Padrão de Envelhecimento</i>	19
<i>Figura 3.2 - Ensaio de Capacidade</i>	20
<i>Figura 3.3 - CTM-100</i>	22
<i>Figura 3.4 - Tensão e Corrente de Medida do CTM-100</i>	22
<i>Figura 3.5 - Avaliação pela Técnica de Condutância</i>	24
<i>Figura 3.6 - BITE</i>	25
<i>Figura 3.7 - Tensão e Corrente do BITE</i>	25
<i>Figura 3.8 - Avaliação pela Técnica de Impedância</i>	27
<i>Figura 4.1 - Modelos Elétricos Equivalente da Resistência Interna</i>	30
<i>Figura 4.2 - Diagrama de Nyquist Típico de uma Bateria</i>	33
<i>Figura 4.3 - Variações da Tensão e da Corrente durante o Pulso de Medida</i>	35
<i>Figura 5.1 - Conexão entre os Elementos</i>	39
<i>Figura 5.2 - Elementos durante o Ensaio</i>	40
<i>Figura 5.3 - Equipamentos de Carga e Descarga dos Elementos</i>	41
<i>Figura 5.4 - Equipamento de Condutância</i>	42
<i>Figura 5.5 - Curvas de Tensão da Capacidade Inicial</i>	43
<i>Figura 5.6 - Capacidade x Ciclos</i>	44
<i>Figura 5.7 - Condutância x Ciclos</i>	45
<i>Figura 5.8 - Condutância x Capacidade (%)</i>	46
<i>Figura 5.9 - Capacidade (%) x Condutância (%)</i>	47

Lista de Tabelas

<i>Tabela 2.1 - Resumo das Aplicações das Baterias</i>	<i>11</i>
<i>Tabela 3.1 - Regimes de Descarga para os Elementos, a Tensão Final de 1,75 V.....</i>	<i>17</i>
<i>Tabela 3.2 - Intervalo de Leituras de Tensão durante Ensaio de Capacidade.....</i>	<i>17</i>
<i>Tabela 5.1 - Regimes de Descarga para os Elementos, a Tensão Final de 1,75 V.....</i>	<i>41</i>
<i>Tabela 5.2 – Capacidade Inicial dos Elementos.....</i>	<i>43</i>

Trabalhos Publicados pelo Autor

CARDOSO, P. E. R., ROSOLEM, M. F. N. C., URSO, J. E., BECK, R. F., SOARES, L. A., NASCIMENTO, V. V., PESENTI, G. R., ROZA, P. C. M. e BARRETO Jr, J. T. “Gerenciamento de Baterias Estacionárias Chumbo-Ácida Ventilada Utilizadas nas Subestações da Light Através de Banco de Dados de Medições de Condutância”, T&D 2004, São Paulo - Brasil, 2004.

CARDOSO, P. E. R., BECK, R. F., ROSOLEM, M. F. N. C. and SOARES, L. A. “Evaluation of the Relationship Between Conductance and Capacity Measurements of VRLA Batteries in Brazil”, INTELEC 2004, Chicago - EUA, 2004.

CARDOSO, P. E. R., ROSOLEM, M. F. N. C., BECK, R. F., SOARES, L. A., and F. Yamaguti, “Stationary VRLA Battery Evaluations: Internal Measurements and Capacity Test – An Experience at the Claro Cellular Mobile Company”, BATTCON 2003, Fort Lauderdale - EUA, 2004.

CARDOSO, P. E. R., ROSSI, L. A., BERALDO, A. L. “Análise Térmica de Placas de Argamassa de Cimento e Casca de Arroz Aquecidas por Resistência Elétrica”, Revista da SBEA. Brasil, 2003.

CARDOSO, P. E. R., ROSSI, L. A., BERALDO, A. L. “Desempenho de Placas de Argamassa de Cimento e Casca de Arroz Aquecidas por Resistência Elétrica” In: XXXI Congresso Brasileiro de Engenharia Agrícola, Salvador - Brasil, 2002.

CARDOSO, P. E. R., ROSSI, L. A., BERALDO, A. L. “Desenvolvimento e Construção de Placas de Argamassa de Cimento e Casca de Arroz Aquecidas por Resistências Elétricas”, Ciência & Engenharia. Uberlândia - Brasil, 2002.

Capítulo 1

Introdução

1.1 Objetivos e Motivadores

Os recentes avanços nas topologias e nos componentes eletrônicos tornaram possíveis uma série de implementações de soluções eletrônicas que até pouco tempo não eram tecnicamente ou financeiramente viáveis. Dentre este universo, estão os sistemas de monitoração de bateria.

Um sistema de monitoração de baterias vem atender as necessidades dos usuários que sempre buscaram ferramentas para conhecer o real estado de degradação de suas baterias, tendo como objetivo principal o aumento da confiabilidade de seus sistemas.

A confiabilidade em sistemas de energia, mais especificamente na bateria, é obtida conhecendo o histórico de seus principais parâmetros e analisando a tendência de variação destes parâmetros, que são: tensão e corrente de flutuação, corrente de carga e de descarga, temperatura de operação e, principalmente, a resistência interna, medida na condição de flutuação. Um sistema de monitoração deve medir com precisão e repetibilidade estes parâmetros, armazenando-os e analisando sua tendência de variação durante toda a vida útil da bateria.

Anteriormente ao desenvolvimento de soluções que pudessem medir e analisar estes parâmetros a ferramenta principal de avaliação das baterias era o ensaio de capacidade. Este ensaio fornece a capacidade de armazenamento de energia de uma bateria que é o critério mais aceito para o gerenciamento de baterias. Porém este ensaio é muito dispendioso, em tempo e em recursos, e há uma busca mundial para que se obtenha um parâmetro tão confiável como a capacidade para o gerenciamento das baterias.

Atualmente as técnicas utilizadas na avaliação de baterias, baseadas principalmente nas medições de resistência interna, são práticas, rápidas e estão sendo gradativamente aceitas pelos usuários. Porém, estas técnicas ainda não conseguem fornecer uma correlação entre a medida da resistência interna com a capacidade da bateria.

Desta forma, a proposta de uma possível correlação entre a medida de resistência interna, que pode ser obtida rapidamente, com a bateria em operação e sem grandes custos, e a capacidade, que é o parâmetro de confiança dos usuários, vem preencher uma lacuna no gerenciamento das baterias, além de fornecer o embasamento teórico

para que se possa implementar algoritmos, baseados nesta correlação, em sistemas de medição e monitoração, agregando funcionalidades a estes sistemas.

O resultado apresentado neste trabalho é um dos obtidos na pesquisa que vem sendo realizada para o desenvolvimento de um sistema de monitoração de baterias que busca a monitoração dos parâmetros de tensão, corrente, temperatura e resistência interna e suas inter-relações para o fornecimento de informações ao usuário de baterias para um completo gerenciamento de seus sistemas de energia.

1.2 Metodologia

Para a obtenção dos objetivos propostos neste trabalho foi necessário conhecer profundamente o funcionamento eletroquímico da bateria, suas condições de operação e de utilização e o comportamento de seus parâmetros ao longo da sua vida útil. Desta forma, foram buscados artigos técnicos publicados em congressos nacionais e internacionais que abordassem estes temas a fim de se obter o estado da arte tanto na medição quanto na monitoração dos parâmetros da bateria.

O entendimento teórico de como os parâmetros da baterias são medidos e analisados se faz necessário para que se possa relacionar os componentes do modelo elétrico equivalente com os elementos físicos constituintes da bateria. Para tanto, foram pesquisados e discutidos cada elemento dos modelos elétricos, além das suas relações com o comportamento eletroquímico da bateria.

A busca pela correlação entre a resistência interna, principal parâmetro de monitoração que vem sendo utilizado nos últimos dez anos, com a capacidade, parâmetro consagrado e indiscutível, porém com enormes dificuldades práticas de medição, visando a agilidade no conhecimento do estado de degradação da bateria para o aumento da confiabilidade dos sistemas de energia, foi realizada por meio de um ensaio de envelhecimento, onde foram medidas tanto a resistência interna quanto a capacidade até que a bateria esgotasse a sua capacidade de armazenamento de energia.

A partir dos dados obtidos neste envelhecimento pôde-se modelar o comportamento da resistência interna e da capacidade, correlacionando-os e obtendo-se uma nova ferramenta de análise para os usuários de baterias.

1.3 Visão Geral

Este trabalho é apresentado em seis capítulos, onde estão detalhadas a pesquisa e os ensaios laboratoriais para a obtenção da correlação entre a resistência interna e a capacidade da bateria.

O Capítulo 2 mostra o objeto alvo deste trabalho, a bateria chumbo-ácida, seu histórico, funcionamento eletroquímico e suas aplicações.

A necessidade de conhecimento dos parâmetros da bateria ao longo de sua vida útil e o estado da arte desta monitoração estão apresentados no Capítulo 3.

O parâmetro atualmente mais utilizado para a monitoração, a resistência interna da bateria, é discutido no Capítulo 4, juntamente com as metodologias aplicadas para a medição do mesmo.

O Capítulo 5 apresenta o ensaio de envelhecimento, executado ao longo de um ano, de onde se pôde obter uma correlação preliminar entre os valores da resistência interna e a capacidade.

Por fim, no Capítulo 6 estão as discussões e reflexões do desenvolvimento deste trabalho, indicando os possíveis desdobramentos do mesmo.

Capítulo 2

Bateria Chumbo-Ácida

2.1 Histórico

A bateria chumbo-ácida é um acumulador de energia, sendo um sistema eletroquímico formado por um material ativo, o chumbo e seus compostos, e um eletrólito, o ácido sulfúrico. Basicamente este acumulador é constituído por dois eletrodos, sendo um de chumbo e o outro de peróxido de chumbo, imersos em uma solução aquosa de ácido sulfúrico.

Quando em contato com o eletrólito o chumbo e o peróxido de chumbo possuem um potencial elétrico em relação ao mesmo. Porém, na prática, não é possível medir este potencial, apenas a diferença de potencial entre os eletrodos. Pode-se determinar o potencial elétrico dos eletrodos em relação ao eletrólito por meio do eletrodo de referência de hidrogênio, que sob determinadas condições, tem potencial definido como 0 V (zero volt). O potencial de diversos materiais em relação ao eletrodo de hidrogênio é tabelado, constituindo a série eletroquímica, que é bastante utilizada nos estudos de corrosão e de acumuladores elétricos.

A viabilidade de um acumulador elétrico é definida pela diferença de potencial entre seus eletrodos, que dever ser suficientemente grande para promover as reações de oxidação-redução, isto é, o ganho de elétrons no eletrodo positivo (redução) e a perda de elétrons no eletrodo negativo (oxidação).

Planté em 1860, sessenta anos após a invenção da pilha galvânica por Volta, apresentou à Academia Francesa de Ciências a primeira bateria chumbo-ácida. Esta bateria era constituída de nove elementos, contendo cada um duas placas enroladas sob a forma de espiral e isoladas por meio de um separador de borracha conforme Figura 2.1.

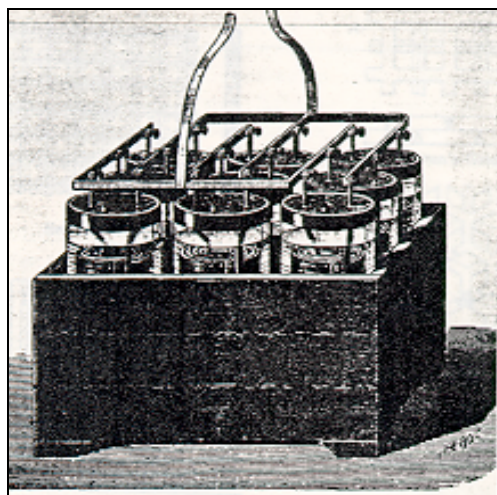


Figura 2.1 - Bateria de Planté

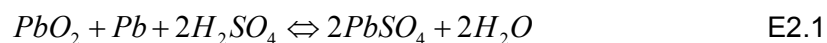
Em 1882 Gladstone e Tribe lançaram a teoria da dupla sulfatação, para explicar o funcionamento do acumulador chumbo-ácido. Por esta teoria o sulfato de chumbo é formado em ambas as placas, no processo de descarga, sendo posteriormente convertido nos materiais ativos das placas durante o processo de carga.

2.2 Funcionamento

2.2.1 Reações Principais

Para entender o sistema eletroquímico envolvido em um acumulador elétrico, é necessário conhecer a físico-química das reações dos eletrodos e as influências de fatores construtivos e de materiais na cinética destas reações. As reações apresentadas neste capítulo foram extraídas de Bernet [2.1].

As baterias são acumuladores baseados na teoria da dupla sulfatação, que na sua essência indica que, durante o processo de descarga ocorre a formação de sulfato de chumbo em ambos os eletrodos. Isto pode ser representado pela equação E2.1, que no sentido da esquerda para a direita representa o processo de descarga e no sentido inverso o de carga.

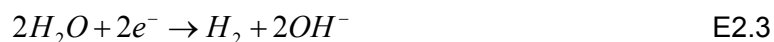


Entretanto, algumas reações indesejáveis ocorrem em paralelo com a reação acima, como por exemplo, o processo de eletrólise da água, que provoca a evolução de oxigênio e hidrogênio nos eletrodos positivo e negativo, respectivamente. Estas reações ocorrem no processo de carga e podem ser representadas pelas equações E2.2 e E2.3.

No eletrodo positivo:



No eletrodo negativo:



Estas reações são fortemente influenciadas pela presença de impurezas no eletrólito ou no material ativo, e principalmente pelo antimônio. Este, ao longo da operação do acumulador, vai sendo eletrodissolvido para o eletrólito, sendo eletrodepositado na superfície das placas negativas, diminuindo sensivelmente a sobretensão de evolução do hidrogênio sobre o chumbo, facilitando desta forma a saída deste gás.

Baseada na teoria da dissociação eletrolítica, as reações que transcorrem nos eletrodos positivo (+) e negativo (-) durante o processo da descarga e da carga do acumulador podem explicar seu princípio de funcionamento da forma como segue.

Os átomos da molécula da água estão ligados entre si com maior força que os íons da molécula do ácido sulfúrico. Devido a este fato, as moléculas polares da água, agindo sobre as moléculas do ácido sulfúrico, decompõem as moléculas deste ácido em íons de hidrogênio (positivos) e íons de sulfato (negativos) segundo a reação química E2.4.



A decomposição da molécula de ácido sulfúrico em íons pela ação da água denomina-se dissociação eletrolítica. Como resultado da dissociação eletrolítica da solução temos a formação de íons, independente de haver ou não placas imersas na solução. Como a soma das cargas dos íons positivos de hidrogênio é igual à soma das cargas negativas dos íons de sulfatos, a solução é considerando eletricamente neutra.

2.2.2 Processo de Descarga

Quando o acumulador chumbo-ácido encontra-se plenamente carregado, a matéria ativa da placa negativa é o chumbo metálico esponjoso e a da placa positiva, o peróxido de chumbo.

O processo da produção de corrente está associado à diferença de potencial, isto é, depende do potencial dos eletrodos, que por sua vez, depende do potencial de equilíbrio das reações iônicas e da concentração iônica.

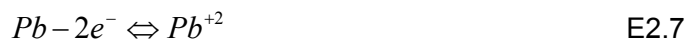
Na placa positiva a reação iônica será:



Para esta reação o potencial de equilíbrio é de 1,75 V. No final do processo de descarga, temos a combinação dos íons de chumbo com os íons de sulfato, formando o sulfato de chumbo, representada pela equação E2.6.



Igualmente, o potencial da placa negativa é obtido pela equação E2.7.



Onde o valor do potencial de equilíbrio, é da ordem de -0,12 V.

Pode-se calcular o potencial simples para cada placa aplicando as equações E2.9 e E2.10:

$$E_p(\text{positiva}) = 1,75 + \frac{RT}{2F} \log\left(\frac{Pb^{+4}}{Pb^{+2}}\right) \quad E2.9$$

$$E_n(\text{negativa}) = -0,12 + \frac{RT}{2F} \log(Pb^{+2}) \quad E2.10$$

Onde:

R = constante dos gases

T = temperatura absoluta

F = Faraday = 96500 C

1,75 e -0,12 V são valores do potencial de equilíbrio.

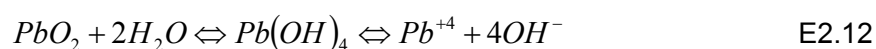
A força eletromotriz do acumulador é dada pela diferença desses dois potenciais, ou seja:

$$E = E_p - E_n \quad E2.11$$

Nas condições práticas de operação, sob uma temperatura de 25°C, os valores dos potenciais das placas podem ser aproximados a 1,685 V para placa positiva e -0,356 V para placa negativa. Neste sentido a diferença de potencial entre as placas de um acumulador elétrico chumbo-ácido (força eletromotriz) pode ser aproximada para 2,041 V. No entanto, o valor nominal foi padronizado em 2,0 V.

Devido à interação do eletrólito com os átomos de chumbo da placa negativa, se ioniza uma certa quantidade de átomos de chumbo. Neste caso, os íons positivos de chumbo com duas cargas positivas passam ao eletrólito, enquanto que na superfície da placa negativa ficam dois elétrons por átomo de chumbo. Por este motivo a placa negativa carrega-se negativamente em relação ao eletrólito.

Simultaneamente, o peróxido de chumbo (PbO_2) da placa positiva reage com a água próximo a sua superfície formando os íons de chumbo carregados positivamente (Pb^{+4}). Pode-se representar esta reação pela equação E2.12.



Como resultado da interação do material ativo com o eletrólito, nas duas placas formam-se cargas elétricas: na positiva, os íons de chumbo com quatro cargas positivas; na negativa, elétrons. Entre os elétrons que se encontram na superfície da placa negativa, como em qualquer carga de mesma polaridade, atuam forças de repulsão. Esta mesma ação observa-se também entre os íons de chumbo positivos que se encontram na placa positiva.

Este estado de carga mantém-se nas duas placas, até que as mesmas sejam ligadas por meio de algum condutor.

Feita a ligação entre as placas, o acumulador começa a descarregar-se e os elétrons que estavam na placa negativa, passam para placa positiva.

Ao mesmo tempo, os íons positivos de chumbo que se encontram na placa positiva atraem os elétrons livres do condutor.

Assim a passagem dos elétrons, de uma placa a outra, faz fluir uma corrente elétrica no condutor. Cada átomo de chumbo da placa negativa cede dois elétrons que chegando à placa positiva associam-se aos íons de chumbo de quatro cargas (Pb^{+4}). Forma-se então, um íon positivo de chumbo com duas cargas (Pb^{+2}). O Pb^{+2} passa ao eletrólito e une-se com o íon negativo sulfato (SO_4^{-2}), formando uma molécula de sulfato de chumbo ($PbSO_4$).

Devido à baixa solubilidade do sulfato de chumbo no eletrólito, este se satura rapidamente. O sulfato de chumbo desprende-se da solução e deposita-se em forma de pequenos cristais sobre a placa positiva.

Baseado nisto, pode-se deduzir que cada duas moléculas de ácido sulfúrico, uma molécula de peróxido de chumbo e um átomo de chumbo, durante a descarga, originam duas moléculas de sulfato de chumbo (uma em cada placa) e duas moléculas de água (próximo da placa positiva).

Quando o acumulador descarrega-se, a energia química transforma-se em elétrica, a qual pode ser transformada em térmica, mecânica ou luminosa.

2.2.3 Processo de Carga

Para carregar o acumulador, liga-se o terminal positivo de uma fonte de energia elétrica CC ao conjunto de placas positivas do acumulador e o terminal negativo da fonte ao conjunto de placas negativas.

Enquanto ligado à fonte de energia elétrica, em seu interior os elétrons fluem continuamente de seu terminal positivo ao terminal negativo. No terminal negativo aparece excesso de elétrons e no terminal positivo deficiência. A fonte de energia elétrica, através do seu terminal positivo atrairá elétrons da placa positiva do acumulador.

Neste caso, o sulfato de chumbo oxidará até converter-se em peróxido de chumbo. Ao mesmo tempo em que ocorre o deslocamento dos dois elétrons da placa positiva ao terminal positivo da fonte, dois elétrons passam do terminal negativo da fonte à placa negativa do acumulador e unem-se aos íons Pb^{+2} , que se encontram próximo à placa negativa.

Ao se formar átomos de chumbo metálico, novas porções de sulfato de chumbo ionizado passam das placas ao eletrólito. O sulfato de chumbo deixa de ionizar-se quando todo o sulfato de chumbo que existe na placa converte-se em chumbo metálico.

Simultaneamente, com a formação de peróxido de chumbo na placa positiva e de chumbo na negativa, os íons de hidrogênio (H^+) unem-se com íons de sulfato (SO_4^{-2}), formando moléculas de ácido sulfúrico.

Em resumo, as reações químicas durante a carga sucedem-se em ordem inversa com relação às reações químicas durante a descarga. Para melhor entendimento, a equação E2.1 apresenta os mecanismos das reações de carga e descarga, discutidos nos itens anteriores.

Durante a carga do acumulador diminui a quantidade de água no eletrólito e aumenta a do ácido sulfúrico. Devido isso, a densidade do eletrólito aumenta, até que todo o sulfato de

chumbo torne-se substância ativa. No instante final do processo de carga, a densidade do eletrólito é igual a densidade no princípio da descarga.

O aumento da densidade do eletrólito até o valor que tinha antes da descarga é um dos principais índices do término da carga.

Deve-se assinalar, que quando termina a transformação do sulfato de chumbo em materiais ativos, a tensão nos terminais do acumulador atinge maior grandeza e logo permanece constante.

A constância da tensão durante a carga é outro indicativo do final da carga. Carregando o acumulador completamente e não se desligando a fonte de alimentação, a energia elétrica consumida a partir deste momento, será utilizada para a dissociação de água em hidrogênio e oxigênio. Forma-se, portanto, uma mistura gasosa explosiva.

A decomposição da água vem sempre acompanhada de um intenso desprendimento de gases, sendo também outro indício do término da carga.

Não se deve esquecer que a decomposição da água e, por conseguinte, o desprendimento de gases, inicia-se muito antes da carga estar completa. Portanto, o fenômeno pode servir de sinal de término da carga somente quando vier acompanhado da permanência da densidade do eletrólito e da tensão, as quais indicam a completa transformação do sulfato de chumbo em matéria ativa.

2.3 Classificação e Utilização

As baterias são utilizadas por vários setores da sociedade, dentre os quais destacam-se: companhias telefônicas, concessionárias de energia elétrica, sistemas de alimentação de computadores (no break), o setor bancário, fábricas, companhia de navegação, polícia, quartéis, aeroportos, estações de tratamento de água e muitas outras instalações cuja confiabilidade esteja apoiada no fornecimento ininterrupto de energia. As aplicações apresentadas neste capítulo foram extraídas de Rosolem [2.2].

Dentre as possíveis utilizações, as baterias chumbo-ácidas tem seu projeto adaptado para atender a necessidade específica de cada aplicação, as quais pode-se destacar: Telecomunicações, Setor Elétrico, Sistemas Fotovoltaicos, No-breaks, Sistemas de Partida e Sistemas de Tração. A Tabela 2.1 apresenta as principais características de cada aplicação.

Aplicação	Características		
	Regime Permanente	Descarga	
		Intensidade	Regime Nominal (h)
Telecomunicações	Flutuação	média (1 a 20 h)	10
Setor Elétrico	Flutuação	média (1 a 20 h)	10
Fotovoltaico	Ciclagem	baixa (> 20)	120
No-Break	Flutuação	alta ($\leq 1h$).	1
Partida	Altas descargas	alta ($\leq 1h$).	20 s
Tração	Ciclagem	média (1 a 20 h)	5

Tabela 2.1 - Resumo das Aplicações das Baterias

2.3.1 Telecomunicações

Em Telecomunicações, as baterias são amplamente utilizadas, cujas funções principais são: Filtrar ruídos elétricos produzidos por grupo motor-gerador, ou outras fontes de energia; Suprir o valor da corrente que, temporariamente, exceda a corrente fornecida pela Fonte CC; Absorver picos de tensão antes de atingirem o equipamento do consumidor e Possibilitar que os equipamentos de telecomunicações continuem a operar por um período determinado, durante uma interrupção na fonte CA primária. Nestes sistemas, as tensões nominais são de +24 ou -48 V_{cc}.

As baterias chumbo-ácidas estacionárias têm como característica construtiva principal a espessura das placas positivas, as quais proporcionam o fornecimento de razoáveis quantidades de energia por período relativamente longo, daí o regime nominal de descarga ser de 10 horas até tensão de 1,75 V_{pe} e densidade específica do eletrólito de $1210 \pm 10 \text{ g/cm}^3$, para acumuladores ventilados.

As baterias trabalham em regime de flutuação, sendo utilizadas em paralelo com o sistema de alimentação principal, conforme pode ser observado na Figura 2.2.

2.3.2 Setor Elétrico

No setor elétrico, as baterias são fundamentais na confiabilidade de todo o sistema, pois no caso de uma falha na energia CA, estas mantêm todo o sistema de controle das usinas e subestações, fazendo com que seja possível toda a sistemática para o pronto retorno no fornecimento da energia CA. Nesta aplicação as baterias possuem as mesmas

características das utilizadas em Telecomunicações. Usualmente a tensão nominal destas baterias é de 125 V_{cc} .

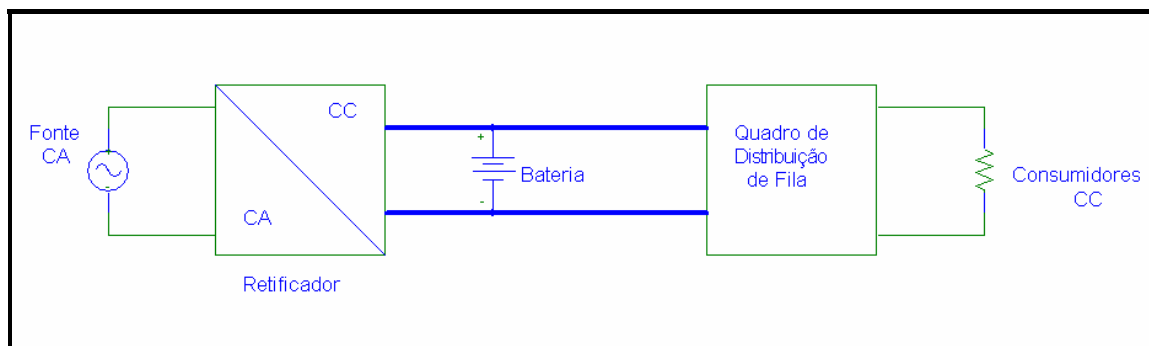


Figura 2.2 - Esquema da Aplicação em Telecomunicações e no Setor Elétrico

2.3.3 Sistemas Fotovoltaicos

Assim chamados por serem utilizadas em sistemas equipados com painéis fotovoltaicos (sistemas solares). Os sistemas fotovoltaicos são utilizados nos mais diversos setores tais como: transmissão de microondas, estações meteorológicas e de telemetria, estações de bombeamento de água, sinalização náutica e vias férreas.

A característica principal da bateria nesta aplicação é a grande espessura das placas, dimensionada para suportar descargas profundas e também pelo grande volume de eletrólito, que pode ser até 2 (duas) vezes o volume utilizado em baterias de telecomunicações, e densidade que varia de 1250 à 1300 g/cm^3 , para acumuladores ventilados.

Essas baterias são utilizadas em consumidores de baixa intensidade de corrente. Trabalham no regime de ciclagem, pois são carregadas durante o dia e descarregadas durante a noite e tem como sistema de controle de carga um regulador de tensão dedicado, que controla as correntes de carga e descarga da bateria.

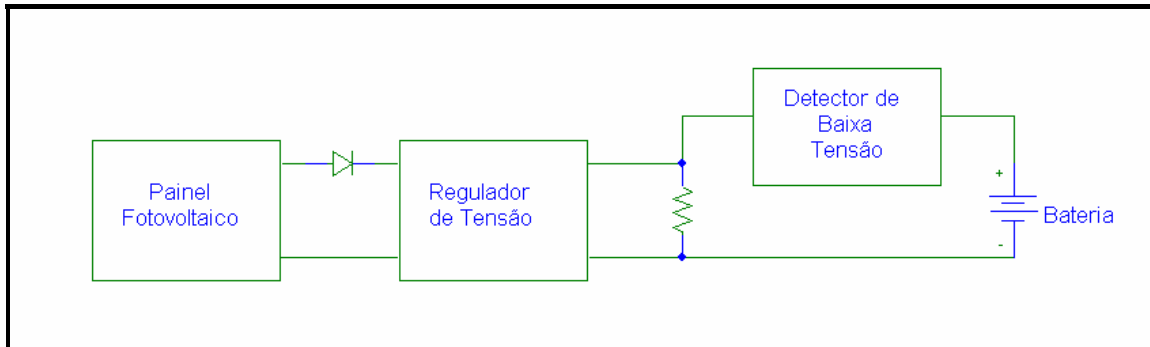


Figura 2.3 - Esquema da Aplicação de Bateria em Sistemas Fotovoltaicos

2.3.4 No-Break

Este tipo de acumulador é largamente utilizado para suprimento de energia (CA) a equipamentos que solicitem elevada corrente por período relativamente curto, de 5 a 30 minutos. As baterias mantêm o sistema em operação no intervalo entre a interrupção de energia da concessionária e o momento em que o grupo gerador assume a carga ou o restabelecimento da energia.

O aspecto construtivo peculiar desses acumuladores é caracterizado pela reduzida espessura das placas positivas que o compõem, a fim de suportar os grandes surtos de corrente. As baterias são caracterizadas pelo grande número de elementos, geralmente a tensão nominal é de $360 V_{cc}$, e apresentam uma densidade específica do eletrólito de $1210 \pm 10 \text{ g/cm}^3$, para acumuladores ventilados.

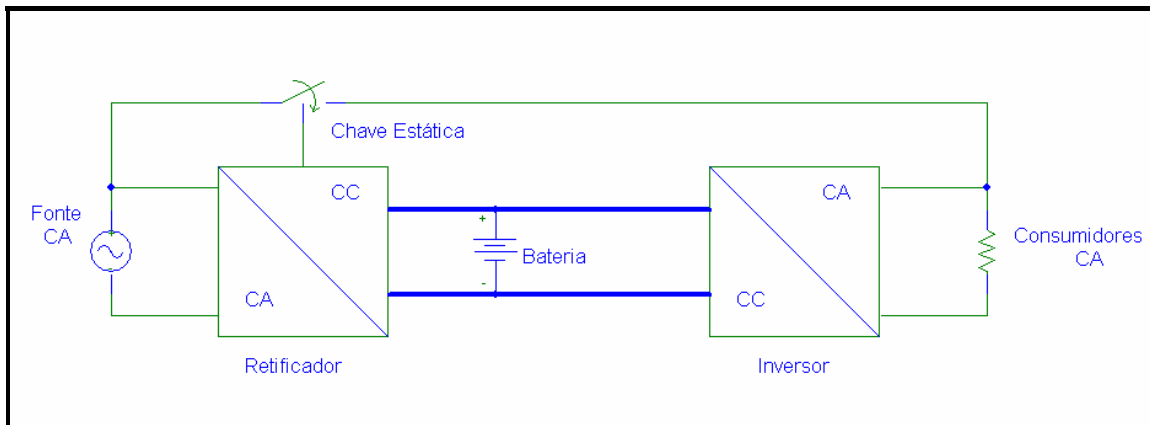


Figura 2.4 - Esquema Representativo de Sistema No-Break

2.3.5 Sistemas de Partida

São geralmente utilizados para o acionamento dos sistemas de partida de geradores de pequeno e médio porte (os de grande porte usam, para o acionamento do sistema de partida, ar comprimido ou gás).

Tem como característica principal o uso de placas positivas com espessura extremamente fina que lhes permite fornecer correntes altíssimas por período extremamente curto (de 1 a 10 segundos). O eletrólito tem densidade específica variando de 1210 à 1250 g/cm^3 .

2.3.6 Sistemas de Tração

As baterias tracionárias são utilizadas em empilhadeiras, carrinhos de golfe, locomotivas de minas, etc. Têm como característica principal o uso de placas grossas, que lhe permite uma autonomia de descarga de 5 a 8 horas. O eletrólito tem densidade que varia de 1210 à 1270 g/cm^3 . Essas baterias funcionam em regime de carga e descarga, tendo uma temperatura de referência de 30°C e tensão final de descarga de 1,70 V por elemento.

2.4 Referencias Bibliográficas

[2.1] - Berndt, D. - "Maintenance-Free Batteries", editora John Wiley & Sons Inc., 2º edição, 1997, New York;

[2.2] - Rosolem, M. F. N. C - "Princípios de Funcionamento e Procedimentos de Operação e Manutenção de Acumuladores Chumbo-ácidos" 2004 - Campinas.

Capítulo 3

Monitoração de Baterias

3.1 Porque Avaliar a Bateria?

A bateria é utilizada essencialmente para armazenamento de energia, para o fornecimento desta no caso de falha e/ou falta da fonte principal de energia. Na maioria dos casos, a fonte principal de energia é a rede de distribuição CA comercial. Os sistemas de back-up são necessários em aplicações críticas, onde paradas não são admissíveis.

Neste panorama, onde a bateria é colocada como fonte reserva de energia, não se pode permitir que o sistema de back-up falhe levando a paralisação de determinado serviço e podendo causar enormes prejuízos.

Para que não ocorram falhas com o sistema de baterias é necessário mantê-las na melhor condição de operação, observando os procedimentos de conservação e operação recomendados pelo fabricante, mantendo as manutenções preventivas em dia e, quando possível, conhecendo seu estado de degradação e envelhecimento.

Conhecer o estado de degradação e envelhecimento possibilita a execução da manutenção preditiva, onde os procedimentos corretivos ou a eventual substituição da bateria podem ser realizados a partir da avaliação de parâmetros, e não de eventos de falha, garantindo a manutenção da confiabilidade do sistema.

3.2 Metodologias Empregadas

Dentre as metodologias empregadas, cabe ressaltar as seguintes:

3.2.1 Ensaio de Capacidade

O Ensaio de Capacidade fornece como resultado a capacidade de armazenamento de um elemento ou monobloco. A capacidade de armazenamento é dada em Ampère-hora (Ah) ou pode estar normalizada em relação a capacidade nominal da bateria.

O procedimento para a realização deste ensaio é regulamentado pelas normas NBR 14205 [3.6] e NBR 14199 [3.5], para baterias chumbo-ácidas reguladas por válvula e ventiladas, respectivamente. Não há diferenças de execução deste ensaio para os tipos de baterias descritas anteriormente. Em ambos os casos o ensaio deve ser executado da seguinte maneira:

- 1) Para a realização do ensaio de capacidade é necessário que a bateria esteja em estado de plena carga, o qual é atingido mantendo-a nas condições de flutuação e tempo determinadas pelo fabricante;
- 2) Após a carga manter os elementos em circuito aberto por um período mínimo de uma hora;
- 3) Medir, com a bateria em circuito aberto, a tensão de todos os elementos;
- 4) Conectar em série com a bateria um medidor de corrente (shunt) e a carga para drenar a corrente;
- 5) Selecionar o regime de descarga a ser adotado;
- 6) Iniciar o ensaio, ajustando na carga a corrente de descarga especificada que deve ser mantida constante durante todo o ensaio;
- 7) Durante o ensaio, devem ser registradas as tensões de todos os elementos, nos intervalos correspondentes ao regime de descarga selecionado;
- 8) Nos intervalos entre leituras, a tensão dos elementos deve ser continuamente monitorada, especialmente naqueles elementos que apresentem valores mais baixos;
- 9) O ensaio deve ser encerrado quando qualquer elemento atingir a tensão final de descarga especificada;
- 10) Após a descarga, a bateria deve ser imediatamente recarregada nas condições estabelecidas pelo fabricante.
- 11) A capacidade da bateria é então determinada pela multiplicação do tempo total de descarga, em horas, pela corrente de descarga, em ampères. A capacidade percentual em relação ao valor nominal pode ser obtida dividindo-se o resultado anterior pela capacidade nominal, para o regime escolhido.

A Tabela 3.1 exemplifica regimes de descarga que podem ser utilizados para elementos de 300 Ah;

Regimes de Descarga para um elemento de 300 Ah														
Tempo de Descarga	Minutos							Horas						
	1	5	10	20	30	40	50	1	2	3	5	8	10	20
Corrente (A)	625	545	454	340	250	214	187	166	103	75	46,1	32,1	30	15,7

Tabela 3.1 - Regimes de Descarga para os Elementos, a Tensão Final de 1,75 V

Geralmente baterias instaladas em no-breaks exigem um regime de descarga muito rápido, cerca de 15 minutos, pois estas baterias são dimensionadas para estes regimes de descarga. Baterias utilizadas em telecomunicações e no setor elétrico são dimensionadas para regimes mais lentos, 3, 5 ou 10 horas. Nestes casos, o regime de descarga é determinado pela viabilidade de execução. Note que a capacidade nominal é diferente em cada regime, quanto mais lenta é a descarga, maior será a capacidade nominal.

De acordo com o regime de descarga selecionado, o intervalo de medição da tensão dever ser determinado de acordo com a Tabela 3.2.

Regime de Descarga	Intervalos de Leituras	Tensão Final de Descarga (V)
30 min	5 min	1,60 ou 1,75
1 h	15 min	
15 min	5 min	
3 h	30 min	1,75
5 h	1 h	
10 h	1 h	

Tabela 3.2 - Intervalo de Leituras de Tensão durante Ensaio de Capacidade

A cada intervalo de leitura, o elemento piloto deve passar a ser aquele que apresentar o menor valor de tensão. Para melhorar a precisão do teste, os elementos que atingirem a tensão de 1,80 V devem ser monitorados mais atentamente, de modo a determinar a hora exata que o primeiro alcança a tensão final de descarga, quando então o teste deve ser encerrado.

A capacidade percentual obtida deve ser corrigida à temperatura de referência (25°C), conforme a equação E3.1.

$$C_r(\%) = \frac{C_T(\%)}{1 + K(T - 25)} \quad \text{E3.1}$$

onde:

$C_r(\%)$ = capacidade percentual corrigida para 25°C;

$C_T(\%)$ = capacidade percentual obtida na temperatura T;

K = Coeficiente de temperatura da capacidade (0,006 para regimes descarga maiores que 1 hora e 0,01 para regimes igual ou menores a 1 hora, ou outros valores indicados pelo Fabricante);

T = Temperatura do eletrólito. Para regimes de descarga até 5 horas, inclusive, considerar para T a média da temperatura de todos os elementos em circuito aberto. Para regimes superiores, considerar T como sendo a média das temperaturas do elemento piloto no decorrer da descarga.

Durante a vida útil da bateria o envelhecimento gradual causa a perda da capacidade. A Figura 3.1 apresenta a curva padrão de perda de capacidade, reproduzida do Manual de Treinamento, da C&D Baterias [3.3].

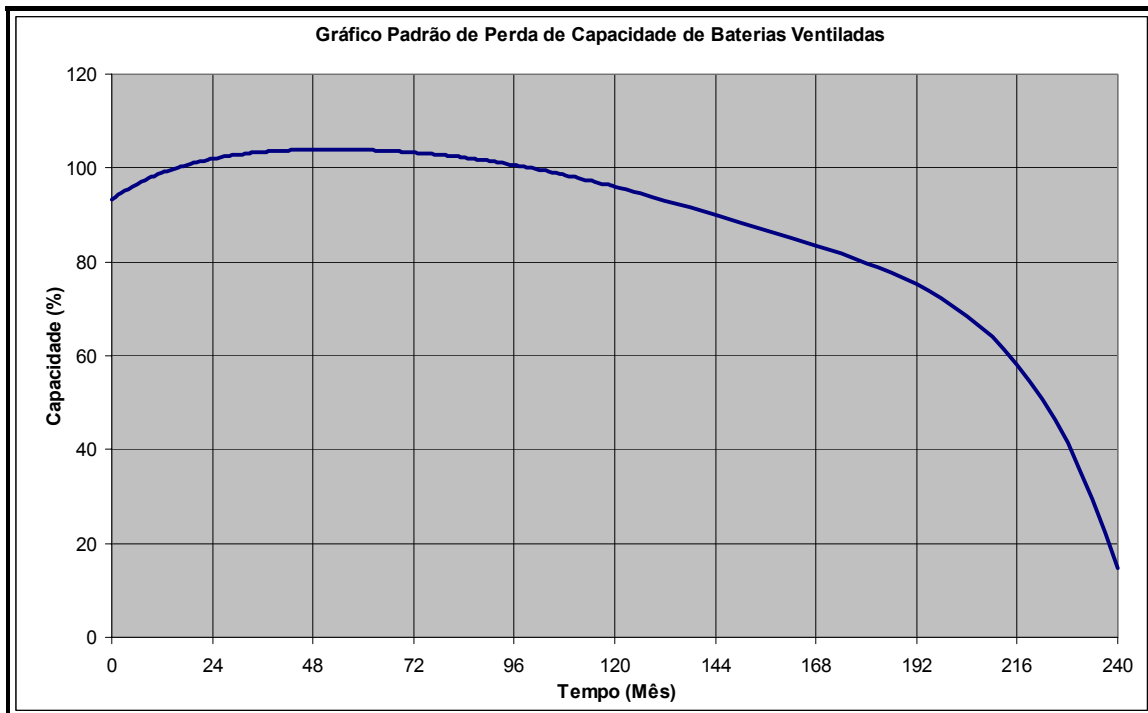


Figura 3.1 - Curva Padrão de Envelhecimento

O IEEE recomenda, em sua norma IEEE Std 450-2002 [3.2], que a bateria deve ser substituída quando sua capacidade cai abaixo de 80% do nominal. A Figura 3.1 mostra, para baterias ventiladas, que isto ocorre após 15 anos de utilização. Esta curva representa a perda de capacidade somente relativa ao envelhecimento. Caso ocorra alguma degradação a capacidade pode reduzir mais acentuadamente.

A Figura 3.2 apresenta o resultado de um ensaio de capacidade realizado em um banco com quatro monoblocos de 12 V, com capacidade nominal de 80 Ah.

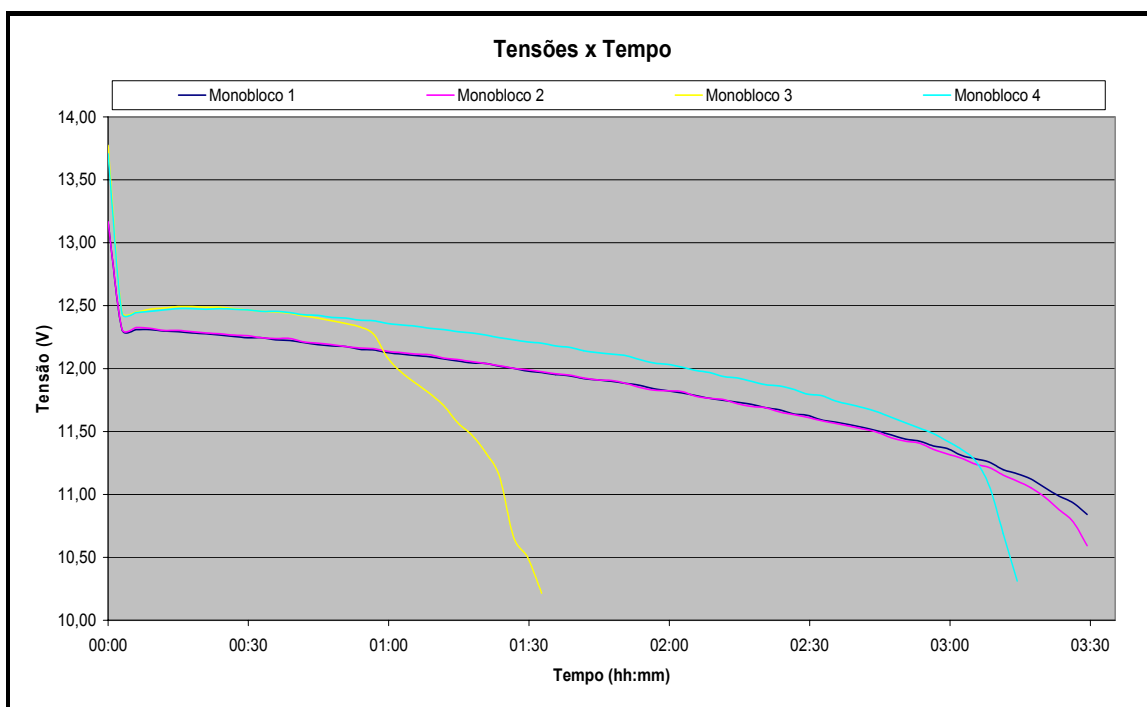


Figura 3.2 - Ensaio de Capacidade

Este ensaio foi realizado em um regime de 3h, com corrente de descarga de 20,9 A até a tensão final de $1,75 V_{pe}$, fazendo com que a tensão final do monobloco seja de 10,5 V. Como se pode observar, o monobloco M3 apresentou um resultado de 51,7% da capacidade. Excepcionalmente neste caso, o ensaio prosseguiu até que o segundo monobloco atingisse a tensão final de descarga, o que ocorreu com o monobloco M4, totalizando 108,0% da capacidade nominal.

Este resultado mostra que este banco apresenta uma capacidade total de 51,7%, pois é a capacidade fornecida por um de seus monoblocos. Neste caso, o monobloco M3 deve ser substituído imediatamente, pois está comprometendo a confiabilidade de todo o banco.

3.2.2 Resistência Interna

Uma pergunta que sempre surge sobre as técnicas de resistência interna é se é possível determinar o "estado de degradação" de uma bateria e prever seu desempenho futuro com alto grau de confiabilidade por meio de medidas da resistência interna. De fato, teoricamente, qualquer sistema elétrico ou eletroquímico, quando atravessado por um fluxo de corrente elétrica, apresenta resistência ou impedância a esse fluxo. Assim o valor absoluto da resistência interna é uma função da integridade dos condutores (nas baterias: pólos, grades, conexões internas, placas, etc.) bem como da porção eletroquímica do

sistema (nas baterias: eletrólito). Por exemplo, as placas e conexões internas de um acumulador deterioram e mudam em dimensão no decorrer de sua vida útil. Durante esse período também ocorrem processos corrosivos e perda de contato entre os condutores internos do acumulador e seus respectivos pólos, levando ao aumento dos valores ôhmicos, além da perda de água, que aumenta os valores de impedância devido à diminuição da condutividade entre as placas. Qualquer desses processos de mudança aumenta a resistência ao fluxo de corrente e, naturalmente, um aumento significativo da resistência pode resultar em sérios problemas de superaquecimento, principalmente quando são empregadas altas taxas de descarga.

Felizmente essas mudanças ocorrem de forma gradual e, embora, segundo dados práticos, baterias de diferentes tamanhos e processos de fabricação diferenciados exibam valores de resistência interna diferentes, as baterias com tamanhos, idade e histórico de descarga similares, devem exibir leituras similares de resistência interna.

Dessa forma, em tese, as medidas de resistência interna, quando realizadas periodicamente, podem ser usadas para acompanhar o processo de degradação e envelhecimento da bateria. Obtendo-se dados suficientes, pode ser feita uma projeção da vida útil remanescente da bateria.

Deve-se ressaltar, no entanto, que uma única medida de resistência interna de um elemento da bateria só poderá ser conclusiva se, e somente se, o valor obtido for muito superior ao valor médio dos elementos do banco.

Para se entender melhor o processo de avaliação pelo parâmetro da resistência interna foram analisadas as metodologias empregadas em dois equipamentos de medição manual, que estão apresentadas a seguir.

3.3 Técnicas de Avaliação da Resistência Interna

3.3.1 Midtronics

O medidor de condutância CTM-100, Figura 3.3, é um equipamento portátil e compacto que mede, em Siemens (S), a condutância individual de cada elemento ou monobloco de um banco de bateria. Possui duas ponteiros com dois contatos elétricos cada, um para circulação de corrente e outro para medição de tensão. Estas ponteiros devem ser posicionadas uma em cada pólo do monobloco, a de cor vermelha deve ser posicionada no pólo positivo (+) e a de cor preta no pólo negativo (-). Assim que é fechado o circuito o CTM-100 realiza uma autocalibração e executa a medição.



Figura 3.3 - CTM-100

O equipamento realiza essa medida drenando uma corrente, com forma de onda quadrada, de amplitude de aproximadamente 1 A, com frequência de 22 Hz. Quando é drenada, provoca uma queda na tensão entre os pólos do monobloco, como mostrado na Figura 3.4.

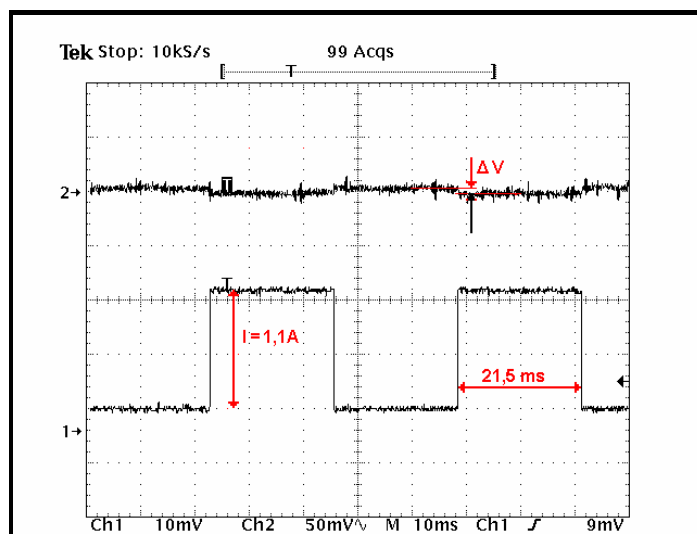


Figura 3.4 - Tensão e Corrente de Medida do CTM-100

O equipamento mede a perturbação na tensão e calcula a condutância conforme a expressão E3.2.

$$G = \frac{I}{\Delta V} \cdot n \quad \text{E3.2}$$

onde: G é o valor da condutância medida;

I é o valor da corrente drenada;

ΔV é a perturbação na tensão devido a corrente drenada;

n é o numero de elementos que constitui o monobloco;

O equipamento drena sempre a mesma corrente do monobloco, portando esse valor é sempre conhecido. O valor de ΔV é medido pelas ponteiras do equipamento nos pólos do monobloco. O n é obtido indiretamente, pois é necessário informar ao equipamento qual a tensão do monobloco a ser medida. Como nas baterias chumbo-ácida os elementos possuem tensão nominal de 2 V, o valor de n é obtido dividindo a tensão informada pela tensão do elemento.

Segundo Takasaki et. al. [3.8], a freqüência de 22 Hz é utilizada pelo seguinte motivo: a cada vez que uma corrente é drenada de um monobloco, ocorre uma queda de tensão entre seus terminais, porém pode haver muito ruído sobre esta tensão, fazendo com que a medida seja incorreta. Assim é calculada a média do conjunto de medidas realizadas, 22 por segundo, fornecendo um valor mais próximo ao real.

O valor fornecido pelo CTM-100 corresponde ao valor da condutância média dos elementos que constituem o monobloco analisado. Como dito acima, o n da expressão E3.2 corresponde ao número de elementos do monobloco. Os monoblocos podem ser construídos ligando-se de 2 a 6 elementos em série, fornecendo assim tensões nominais de 4 V a 12 V.

Para cada modelo de bateria, o Valor de Referência de Condutância (VRC) é calculado na primeira avaliação. De acordo com o manual do equipamento [3.4], este valor é obtido a partir da média das maiores medidas iniciais correspondente a cerca de 40% do tamanho do banco. A partir desta avaliação este valor deve ser considerado como sendo o Valor de Referência de Condutância (VRC).

Segundo Rosolem et. al. [3.7] elementos ou monoblocos apresentando valores de condutância no intervalo de 60% a 80% do VRC representam um sinal de alerta, indicando que a bateria está com algum problema. Neste caso, é recomendado efetuar

um ensaio de capacidade. Elementos ou monoblocos que apresentam valores de condutância abaixo de 60% do VRC devem ser substituídos imediatamente.

A homogeneidade das medidas de condutância de cada banco é observada conforme a seguinte regra: para baterias com até 3 anos de idade os valores obtidos podem variar, no máximo, $\pm 5\%$ do VRC. Para baterias com mais de 3 anos os valores obtidos podem variar, no máximo, $\pm 10\%$ do VRC.

A Figura 3.5 mostra um gráfico de barras onde se pode observar a avaliação pela medida de condutância do CTM-100.

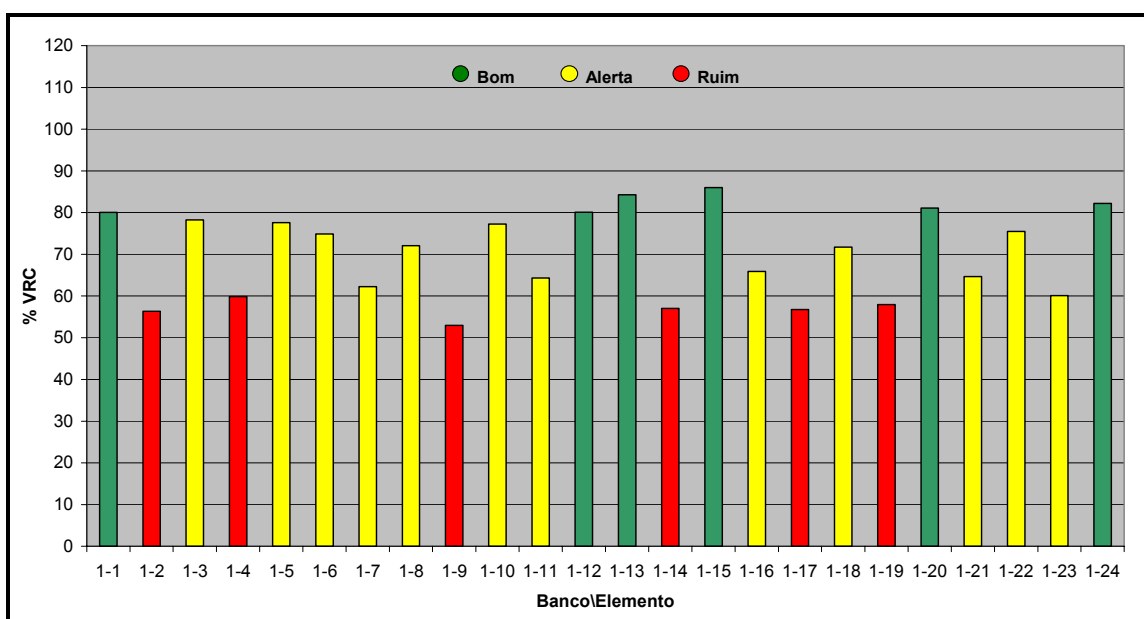


Figura 3.5 - Avaliação pela Técnica de Condutância

Neste caso, foi avaliado um banco com 24 elementos de 2 V, com capacidade nominal de 200 Ah, fabricados em Março de 1998. Os elementos apresentaram valores médios de condutância de 70% do VRC. As medições mostram 6 elementos do banco na faixa ruim, ou seja, abaixo de 60% do VRC. Pela técnica de avaliação por condutância estes seis elementos são o ponto fraco de todo o banco, pois no caso de necessidade, estes elementos poderão não fornecer a energia necessária, comprometendo os sistemas a que este banco está conectado.

3.3.2 Bite

O medidor de impedância BITE, Figura 3.6, é um equipamento composto por duas unidades, designadas como transmissor e receptor. O transmissor deve ser conectado

diretamente aos pólos positivo e negativo do banco de baterias, desde que a tensão não ultrapasse $250 V_{cc}$, e fornece uma corrente alternada, de 4 a 15 A em 60 Hz. O receptor é composto por duas pontas de prova que devem ser posicionadas nos pólos do monobloco ou elemento a ser analisado (máximo $25 V_{cc}$) para que possa medir a perturbação de tensão causada pela injeção da corrente pelo transmissor, a qual é medida em tempo real através de uma ponta de corrente conectada ao receptor e que é colocada numa das interligações do banco de baterias. Este equipamento mede, em miliohms ($m\Omega$), a impedância individual de elementos ou monoblocos.



Figura 3.6 - BITE

A Figura 3.7 mostra as formas de onda da tensão e da corrente utilizadas para a medida de impedância.

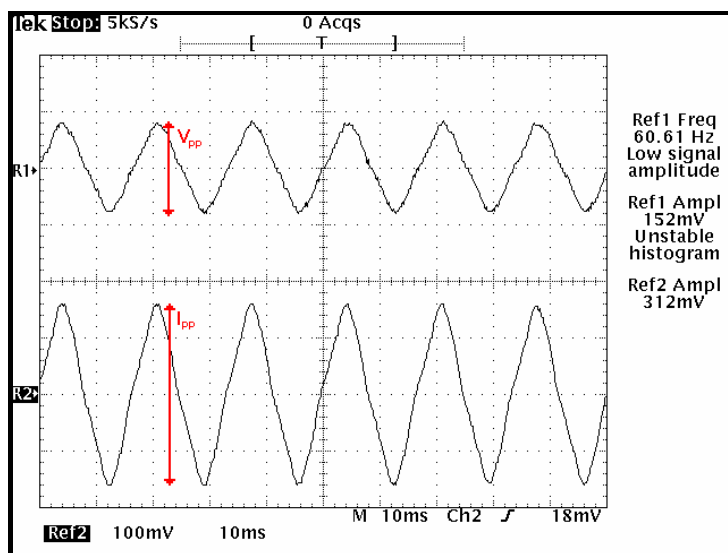


Figura 3.7 - Tensão e Corrente do BITE

Observa-se que o BITE aplica corrente ao banco, ao contrário do medidor de condutância, que drena corrente dos monoblocos. Por este motivo o equipamento tem que ser

conectado a uma fonte de energia (rede CA). Outra diferença é que o BITE utiliza corrente alternada senoidal para a realização das medidas. Isso causa uma perturbação de tensão também senoidal.

O BITE calcula a impedância dividindo a amplitude da tensão medida pela amplitude da corrente medida, conforme a equação E3.3

$$Z = \frac{V_{PP}}{I_{PP}} \quad \text{E3.3}$$

onde: Z é o valor da impedância medida;

V_{PP} é a amplitude da perturbação de tensão devido a injeção de corrente;

I_{PP} é a amplitude da corrente que percorre os monoblocos.

Para cada modelo de bateria, na primeira avaliação é calculado o valor médio de impedância. De acordo com o manual do equipamento [3.1], a partir desta avaliação este valor deve ser considerado como sendo o Valor de Referência de Impedância (VRI). Cabe ressaltar que, caso um ou mais elementos ou monoblocos apresente valor de impedância cerca de 20% superior aos demais, estes valores não devem ser considerados no cálculo do valor de impedância médio do banco. Rosolem et. al. [3.7] afirma que elementos ou monoblocos que apresentem valores de impedância 20% superior ao VRI são considerados problemáticos. Caso algum elemento ou monobloco apresente o valor de impedância 50% superior ao VRI, este deve ser substituído imediatamente.

A homogeneidade das medidas de impedância de cada banco é observada conforme a seguinte regra: os valores obtidos podem variar até $\pm 20\%$ do VRI.

A Figura 3.8 apresenta a avaliação pela medida de impedância do BITE.

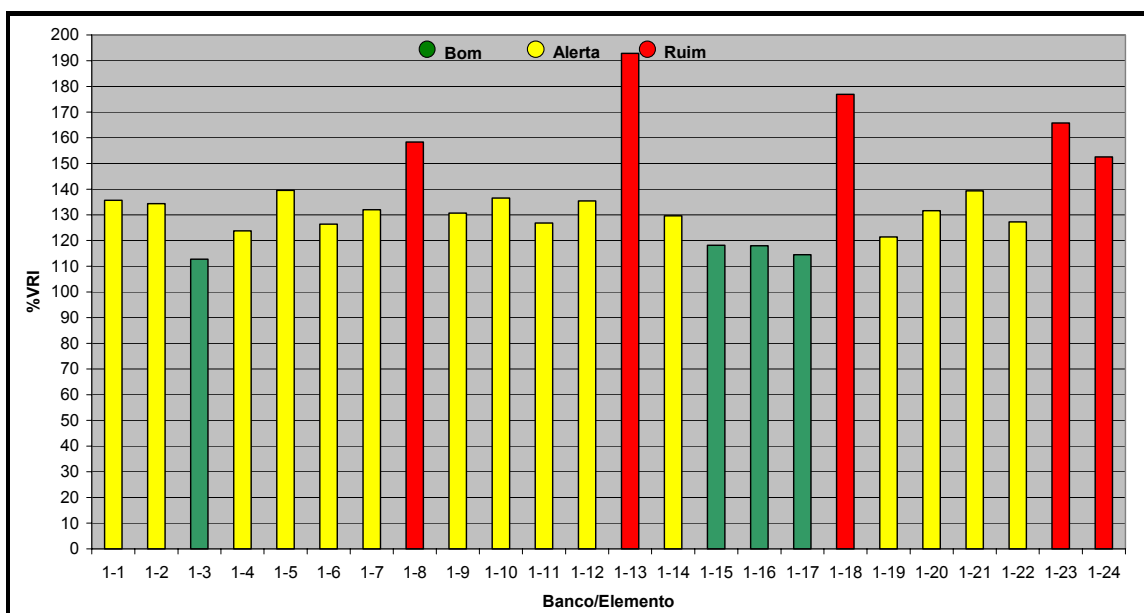


Figura 3.8 - Avaliação pela Técnica de Impedância

Neste caso, foi avaliado um banco com 24 elementos de 2 V, com capacidade nominal de 200 Ah, fabricados em Março de 1998. Os elementos apresentaram valores médios de impedância de 136% do VRI. As medições mostram 5 elementos do banco na faixa ruim, ou seja, acima de 150% do VRI. Deste modo recomenda-se a substituição destes elementos, pois esta avaliação indica que atingiram um processo de envelhecimento e degradação irreversível, podendo não manter os serviços associados a esta bateria em operação numa eventual falta da energia comercial. Cabe ressaltar que a bateria analisada na Figura 3.8, pela técnica de impedância, não é a mesma da analisada na Figura 3.5, pela técnica de condutância.

3.4 Referencias Bibliográficas

[3.1] - AVO Biddle, "Instruction Manual AVTM246002J - Battery Impedance Test Equipment (BITE2), 1995

[3.2] - IEEE Std 450-2002 - IEEE Recommended Practice for Maintenance, Testing and Replacement of Vented Lead-Acid Batteries for Stationary Applications

[3.3] - Manual de Treinamento, da C&D baterias

[3.4] - Midtronics, "Operating Manual - Micro Celltron CTM-100", C68-040C Ver.2.0, 2000

[3.5] - NBR 14199 - "Acumulador Chumbo-ácido Estacionário ventilado - Ensaios", emissão outubro 1998.

[3.6] - NBR 14205 - "Acumulador Chumbo-ácido Estacionário Regulado por Válvula - Ensaios", emissão outubro 1998.

[3.7] - Rosolem, M. F. N. C.; Beck, R. F. and Soares, L. A., "Failure Detection of Stationary Lead-Acid Batteries in Service in Various Regions of Brazil", INTELEC 2002, Montreal - Canada.

[3.8] - Takasaki, T.; Takano, K. and Ichimura, M., "Deterioration Measuring Method of VRLA Battery Used in UPS Systems", Intelec'96, Boston - USA

Capítulo 4

Medição da Resistência Interna

4.1 Resistência Interna

Antes de se discutir a respeito das metodologias de medida é necessário fazer algumas considerações a respeito da Resistência Interna.

O termo Resistência Interna é empregado para representar um fenômeno físico que causa uma não idealidade na bateria. Este fenômeno é modelado por um circuito elétrico, formado por alguns componentes, como será mostrado a seguir.

Este circuito, do ponto de vista elétrico, apresenta uma característica denominada Impedância, que é uma grandeza complexa relacionando a intensidade de corrente com a diferença de potencial elétrico, sendo representada pela letra Z e cuja unidade de medida é o Ohm (Ω). É formada por um termo real, que corresponde a Resistência R , e por um termo imaginário, a Reatância X , assim:

$$Z = R + jX \quad \text{E4.1}$$

A Reatância está relacionada a capacitores e indutores e é dependente da frequência. Quando é causada por um capacitor C , diz-se que é uma reatância capacitiva e é dada pela equação E4.2.

$$X = -\frac{1}{2\pi fC} \quad \text{E4.2}$$

e quando é causada por um indutor L , diz-se que é uma reatância indutiva e é dada pela equação E4.3.

$$X = 2\pi fL \quad \text{E4.3}$$

O inverso da impedância é denominado Admitância, representada pela letra Y , cuja unidade de medida é o Siemens (S), que é formada por um termo real, a Condutância G e um termo imaginário, a Susceptância B , assim:

$$\frac{1}{Z} = Y = G + jB \quad \text{E4.4}$$

Em vários artigos há confusão entre estas unidades, tal como dizer que a Condutância é o inverso da Impedância, quando na verdade a Condutância é parte real do inverso da Impedância. Outro engano comum é tratar a Impedância somente como a parte real R .

4.1.1 Modelo Elétrico Equivalente

Para medir a resistência interna de baterias, inicialmente estudou-se seu modelo elétrico equivalente. Existem publicados diversos modelos elétricos equivalente para a resistência interna de baterias. A Figura 4.1 apresenta os modelos mais encontrados em artigos técnicos, sendo (a) o modelo proposto por Randles, (b) o proposto por Willihnganz e Rohner e (c) o proposto por Grahame.

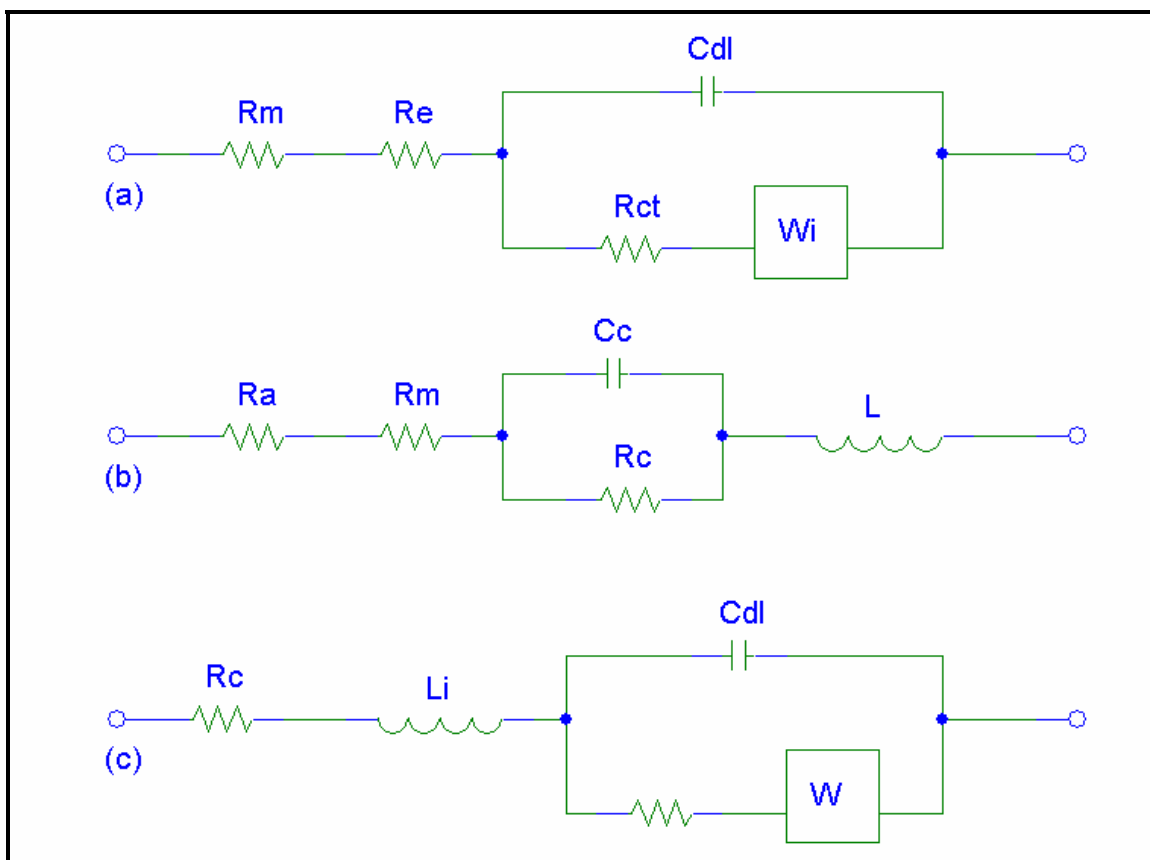


Figura 4.1 - Modelos Elétricos Equivalente da Resistência Interna

No modelo de Randles estão presentes os seguintes componentes:

- R_m – resistência ôhmica dos metais da bateria;
- R_e – resistência ôhmica do eletrólito;
- C_{dl} – é a capacitância referente a construção da bateria por placas paralelas;
- R_{ct} – representa as limitações das reações químicas;
- W_i – impedância de Warburg, representa o processo de difusão de massa.

No modelo de Willihnganz e Rohner estão presentes os seguintes componentes:

- R_a – resistência ôhmica do eletrólito;
- R_e – resistência ôhmica dos metais da bateria;
- C_c – capacitância do elemento;
- R_c – resistência de transferência de carga;
- L – indutância do elemento.

No modelo de Grahame estão presentes os seguintes componentes:

- R_c – resistência ôhmica do eletrólito e dos metais da bateria;
- L_i – indutância dos materiais condutores;
- C_{dl} – capacitância do elemento;
- R – resistência dos processos eletroquímicos;
- W – impedância de Warburg;

A impedância de Warburg não pode ser representada por um número finito de componentes, Baert et. al. [4.1], mas para uma faixa limitada de frequência pode ser representada como uma cadeia RC onde tanto R como C são dependentes da frequência.

Os três modelos apresentados são equivalentes entre si, apenas a metodologia de determinação de cada um difere o resultado apresentado. Willihnganz foi o pioneiro na

medição da resistência da bateria em 1941. Grahame apresentou o seu modelo em 1952 e Willihnganz e Rohner em 1959.

Vários autores referenciam algum destes modelos quando discutem metodologias, técnicas ou análise das medições de resistência interna. Tinnemeyer [4.8] aplica na técnica de monitoração, vários modelos elétricos equivalentes, para diferentes frequências, fazendo com que sejam mapeados completamente todos os componentes da resistência interna. Baert et. al. [4.1] apresentam um novo método de medição da Capacitância de Dupla Camada, característica da bateria, e discute o modelo de Grahame. Glenn [4.3] utiliza o modelo equivalente para apresentar as diferenças nas medições da resistência interna pelos métodos CC e CA. Lawrence et. al. [4.5] discutem a respeito de como o comportamento de cada componente interno da bateria é representado no modelo elétrico equivalente.

Tendo como base o modelo de Willihnganz e Rohner, Lawrence et. al. [4.5] indica alguns problemas de degradação que podem ocorrer com os elementos e como estes se relacionam com a impedância. A corrosão da placa positiva, relacionada ao componente R_m , provoca um aumento da impedância. Vazamentos de eletrólito provocam a alteração da impedância de duas formas: com a perda de material ativo, modificando R_m e R_c aumentando a impedância; ou através de curtos iniciais entre as placas, alterando R_m , reduzindo a impedância. A sulfatação altera os componentes R_m e R_c , que aumenta a impedância. Curtos entre as placas, que diminuem a impedância, e estão relacionados ao componente R_m . A avalanche térmica provoca o secamento do eletrólito e é detectada pelo aumento da impedância, alterando R_a , R_m e a capacidade C_c .

Cabe ressaltar que estes fenômenos não devem ocorrer no funcionamento normal da bateria, durante a sua vida útil. Neste período deve ocorrer o envelhecimento, que provoca somente a perda de capacidade, alterando os componentes R_c e C_c , provocando um aumento da impedância.

As metodologias empregadas para a medição da resistência interna baseiam-se nestes modelos equivalentes. Porém cada uma delas privilegia a medição de um dos componentes.

4.1.2 Resposta em Frequência

A Impedância Z é uma grandeza complexa e uma função não-linear com a frequência. Por estas razões, uma forma de medir a impedância de baterias é por meio do Diagrama de Nyquist, como pode ser observado na Figura 4.2 obtido em Waltari et. al. [4.9].

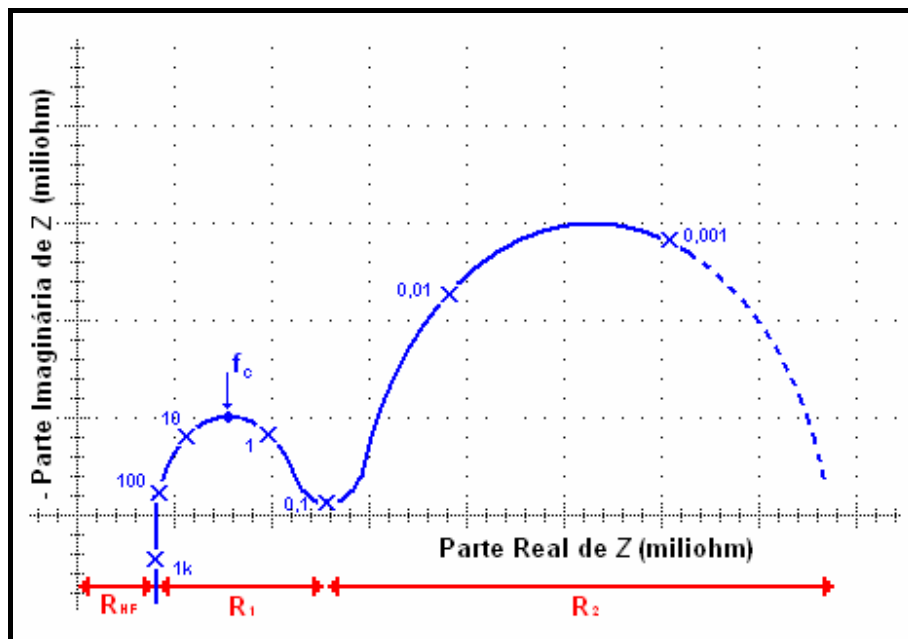


Figura 4.2 - Diagrama de Nyquist Típico de uma Bateria

Pode ser observada a forma complexa da impedância, e como ela varia com a frequência.

Segundo Huet [4.4], em frequências maiores que 100 Hz não há variações na parte real da impedância, e esse valor constante indica a resistência R_{HF} , que é formada pela soma dos componentes R_e e R_m do modelo de Randles, porém a parte imaginária continua variando. Neste caso os componentes indutivos da bateria são mais significativos, pois tendem a impedir as rápidas variações na corrente provocadas pela alta frequência.

Em frequências entre 0,1 e 100 Hz há um loop capacitivo que possui uma resistência R_1 , que está relacionada com a porosidade dos eletrodos. Em frequências mais baixas (<0,1 Hz) tem-se outro loop capacitivo, cuja resistência R_2 está relacionada com a reação de sulfatação nos eletrodos. Como as variações na tensão sobre a bateria são muito lentas, podem ocorrer fenômenos químicos mais profundos (similares às reações que ocorrem durante a carga e descarga da bateria) com grandes constantes de tempo, revelando componentes capacitivos da bateria.

Realizando-se as medições em uma frequência constante, as componentes real e imaginária da impedância variam somente com a alteração dos parâmetros internos do elemento (Lawrence [4.5]), esta variação é proporcional para estas duas componentes, o que ocasiona a não alteração, durante a vida útil da bateria, da fase da impedância (Tenno et. al. [4.7]). Isto leva a conclusão de que na monitoração contínua de baterias, a

medição da resistência interna pode-se ser executada com a medição do módulo da impedância, o que simplifica a implementação do equipamento medidor.

4.2 Procedimentos de Medida

Para a medida da resistência interna de uma bateria pode-se utilizar várias metodologias, porém todas baseadas no mesmo fundamento: faz-se percorrer uma corrente elétrica através da bateria e observa-se a variação da tensão sobre a mesma.

A seguir são apresentadas as metodologias usuais, as quais serão analisadas sob os aspectos de precisão, repetibilidade, imunidade a ruídos e facilidade de implementação, visando a indicação da solução a ser adotada para a implementação do sistema de monitoração de baterias em desenvolvimento.

4.2.1 Pulso de Corrente (CC)

Neste método é forçada uma corrente constante pela bateria, através de um pulso de corrente, medindo-se as tensões da bateria antes e durante a condução desta corrente. O degrau de corrente provoca um degrau correspondente na tensão, proporcional à sua resistência interna.

Esse degrau de corrente pode ser produzido por uma fonte externa injetando corrente na bateria, ou utilizando-se uma carga para drenar corrente da própria bateria. É importante monitorar exatamente a corrente que percorre o elemento sob medição. Conforme as condições de operação do banco de bateria esta medição deve ser realizada do seguinte modo:

Quando a bateria está em aberto, mede-se a tensão V_A . A seguir força-se a circulação da corrente I e mede-se novamente a tensão na bateria V_C , sendo o valor da Impedância obtido pela equação E4.5.

$$Z = \frac{V_A - V_C}{I} \quad \text{E4.5}$$

Ou quando a bateria está em flutuação, mede-se a tensão V_F e força-se a circulação da corrente I . Neste caso, como já havia uma corrente, a de flutuação, percorrendo a bateria, a corrente I provoca um diferencial ΔI na corrente. Com a corrente I , mede-se novamente a tensão da bateria V_C , sendo o valor da impedância obtido pela equação E4.6.

$$Z = \frac{V_F - V_C}{\Delta I} \quad \text{E4.6}$$

Em ambos os casos, a medida da tensão V_C deve ser realizada após um tempo T do início pulso de corrente, conforme pode ser visto na Figura 4.3.

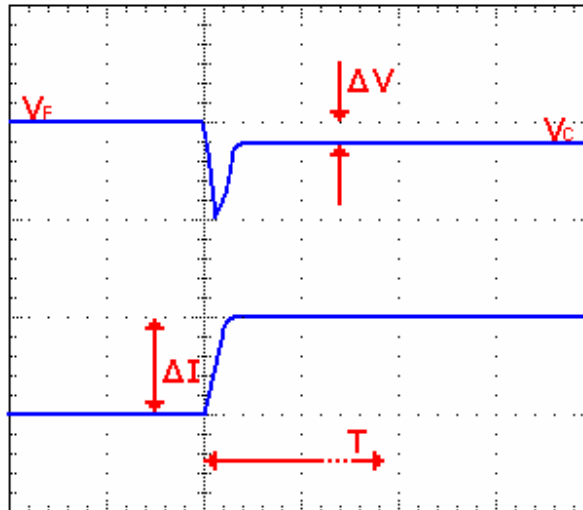


Figura 4.3 - Variações da Tensão e da Corrente durante o Pulso de Medida

Por realizar medidas com tensões e correntes contínuas, esta técnica mede somente efeitos resistivos, que dependem fortemente do valor de T . De acordo com Davis [4.2] se $T < 10$ ms, o valor de Z será o mesmo de R_{HF} do diagrama de Nyquist. Se $T > 1$ s, entram os efeitos do primeiro loop capacitivo e, para T maior que alguns minutos, entram os efeitos do segundo loop, portando Z depende dos valores de R_{HF} , R_1 e R_2 relacionados.

A medida da resistência interna de baterias através da técnica de Pulso de Corrente tem sido empregada comercialmente, e se mostra bastante eficaz. Esta metodologia permite, por meio da variação do instante de medida T , identificar componentes resistivos e capacitivos da bateria, porém estas informações ainda não fornecem todos os parâmetros da impedância.

A implementação de circuitos para esta técnica exige atenção especial com tratamento de ruído, bastante presente em no-breaks. A perturbação de tensão provocada pelo pulso de corrente varia de 100 microvolts a 32 milivolts, níveis estes muito sujeitos a interferências, sendo necessários circuitos de medição com elevada exatidão e rejeição de ruídos, o que implica em implementações eletrônicas mais sofisticadas. Takasaki et. al. [4.6] afirma que para se garantir a imunidade a ruídos a medição da resistência interna por esta metodologia deve-se calcular a média de no mínimo 10 medições.

4.2.2 Corrente Alternada (CA)

O método de corrente alternada consiste em fazer percorrer através do elemento sob medição uma corrente elétrica senoidal de frequência conhecida. Esta corrente pode ser representada pela equação E4.7.

$$I(t) = I_{MAX} \sin(2\pi ft) \quad \text{E4.7}$$

onde:

I_{MAX} é a amplitude máxima da corrente;

f é a frequência de variação da corrente;

Isso provoca uma perturbação de tensão ΔV sobre o elemento, sobreposta à sua tensão nominal, conforme a equação E4.8.

$$\Delta V(t) = V_{MAX} \sin(2\pi ft + \phi) \quad \text{E4.8}$$

onde:

V_{MAX} é a amplitude máxima da perturbação de tensão;

ϕ é a defasagem entre a tensão e a corrente;

Devido às características da impedância da bateria, os valores de V_{MAX} e de ϕ dependem da frequência f .

O valor da Impedância do elemento pode ser obtida então, pela equação E4.9.

$$Z(f) = \frac{V_{MAX}}{I_{MAX}} e^{j\phi} \quad \text{E4.9}$$

Fica claro que a impedância é uma grandeza complexa, que é formada pelo módulo $|Z| = V_{MAX} / I_{MAX}$ e pelo argumento ϕ .

No caso da medida ser realizada através do método de corrente alternada, deve-se observar que, para manter as medidas de impedância dentro dos limites de linearidade, o valor de V_{MAX} deve ser inferior a cerca de 10 mV, Huet [4.4]. Portanto, deve-se escolher adequadamente os valores de I_{MAX} e f aplicados no elemento sob análise, pois estes parâmetros afetam diretamente o valor de V_{MAX} . A resistência interna medida em grandes sinais de tensão e corrente reduzem a correlação com a capacidade.

Por meio do Diagrama de Nyquist típico de uma bateria (Figura 4.2) é possível verificar que, entre as frequências de 100 e 1 kHz, a Impedância apresenta a parte real estável (R_{HF}) e a fase próxima de zero. A realização de medições nesta faixa de frequências, por exemplo, em 500 Hz, facilita a comparação dos resultados, pois o valor da parte imaginária é zero, eliminando a impossibilidade de comparação entre números complexos.

Esta metodologia permite a obtenção de todos os parâmetros da Impedância, ou seja, parte real e imaginária, módulo e fase, dependendo de como é feito o tratamento dos dados medidos. As medidas também se mostram menos suscetíveis a ruídos, devido à possibilidade de aplicação continuada da forma de onda senoidal de corrente, seguido de múltiplas amostragens da tensão desenvolvida sobre o elemento e posterior tratamento dos sinais coletados, o que, todavia, exige um processamento mais sofisticado das medidas.

4.3 Referencias Bibliográficas

[4.1] - Baert, D. H. J. and Vervaet, A. A. K., "A New Method for the Measurement of the Double Layer Capacitance for the Estimation of Battery Capacity", INTELEC 2003, Yokohama - Japão.

[4.2] - Davis, E.; Funk, D. And Johnson, W., "Internal Ohmic Measurements and Their Relationship to Battery Capacity", BATTCON 2002 – EUA

[4.3] - Glenn, A. "Ohmic Measurements: The History and the Facts", BATTCON 2003, Marco Island - EUA.

[4.4] - Huet, F., "A Review of Impedance Measurements for Determination of the State-of-Charge or State-of-Health of Secondary Batteries", J. Power Sources 70 (1998) 59-69.

[4.5] - Lawrence, R.; Esmet, G.; Merl, P. and Heyneke, J. C., "The Virtues of Impedance Testing of Batteries", BATTCON 2003, Marco Island - EUA.

[4.6] - Takasaki, T.; Takano, K. and Ichimura, M., "Deterioration Measuring Method of VRLA Battery Used in UPS Systems", Intelec'96, Boston – USA

[4.7] - Tenno, A.; Tenno, R. and Suntio, T., "Battery Impedance and Its Relationship to Battery Characteristics" Intelec 2002, Montreal – Canada

[4.8] - Tinnemeyer, J. A., "Multiple Model Impedance Spectroscopy Techniques for Testing Electrochemical Systems", INTELEC 2004, Chicago - EUA.

[4.9] - Waltari, P. and Suntio, T., "Survey and Evaluation of Battery Monitoring Methods and Results from User's Viewpoint", Intelec'99, São Francisco - USA.

Capítulo 5

Correlação entre Condutância e Capacidade

Para analisar a variação da resistência interna com o passar do tempo foi realizado um ensaio que teve por objetivo acelerar o envelhecimento de alguns elementos para se conhecer como esta grandeza se comporta com o tempo, bem como sua relação com a capacidade real destes elementos. Para a obtenção desta correlação, a medição da resistência interna foi obtida por meio da medição da condutância dos elementos.

O objetivo é conhecer esta correlação para ser possível estimar a capacidade real dos elementos a partir da medição de condutância.

5.1 Procedimento

Para acelerar o processo de envelhecimento foi realizado o seguinte ensaio. Seis elementos VRLA do tipo AGM, com capacidade nominal de 300 Ah, foram selecionados e interligados de tal maneira que formassem um banco de 3 elementos em série. A Figura 5.1 ilustra as conexões e a Figura 5.2 apresenta os elementos.

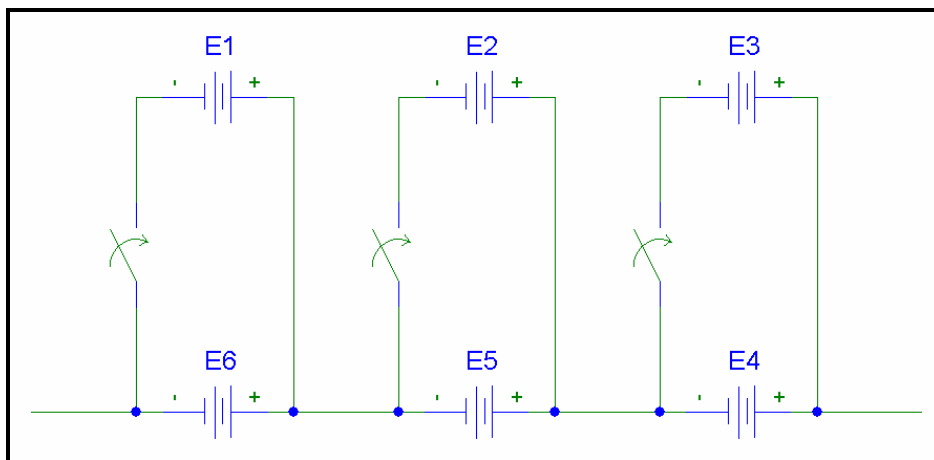


Figura 5.1 - Conexão entre os Elementos



Figura 5.2 - Elementos durante o Ensaio

Os elementos E4, E5 e E6 são os que foram envelhecidos, e os elementos E1, E2 e E3 foram elementos de back-up, sendo: E1 back-up do E6, E2 back-up do E5 e E3 back-up do E4.

Para se obter o envelhecimento destes elementos, mas sem que isto provocasse outras reações eletroquímicas que resultariam em comportamentos diferentes daqueles esperado no envelhecimento natural, o ensaio consistiu em submeter os elementos E4, E5 e E6 a ciclos de carga e descarga, a temperatura ambiente. A carga foi realizada por uma fonte HP6671A no limite superior de tensão recomendado pelo fabricante, sendo $2,50 V_{pe}$, com a corrente limitada em 75 A, valor também recomendado pelo fabricante, durante aproximadamente 22,5 horas. O regime de descarga escolhido foi o de C_1 com tensão final de 1,75 V, de acordo com a tabela de descarga, fornecida pelo fabricante, que esta reproduzida na Tabela 5.1, sendo que a corrente de 166 A era consumida por uma carga dinâmica HP6050A. Os dados de tensão e corrente eram coletados e armazenados pelo data acquisition HP34970A. A corrente era medida através de um shunt, com a relação 250 A / 60 mV. A Figura 5.3 apresenta os equipamentos utilizados nos ciclos de carga e descarga.

Os regimes de carga e descarga foram escolhidos, dentro das recomendações do fabricante, de forma que pudessem ser realizados em laboratório e que também ajudassem no envelhecimento dos elementos. A carga na condição de tensão máxima ($2,50 V_{pe}$) provoca a perda de capacidade dos elementos, contribuindo para o envelhecimento. A descarga em C_1 também contribui para o envelhecimento uma vez que drena muito rapidamente a energia armazenada no material ativo dos elementos.

Regimes de Descarga														
Tempo de Descarga	Minutos							Horas						
	1	5	10	20	30	40	50	1	2	3	5	8	10	20
Corrente (A)	625	545	454	340	250	214	187	166	103	75	46,1	32,1	30	15,7

Tabela 5.1 - Regimes de Descarga para os Elementos, a Tensão Final de 1,75 V



Figura 5.3 - Equipamentos de Carga e Descarga dos Elementos

Durante a descarga, quando qualquer dos elementos (E4, E5 ou E6) atingia a tensão de $1,75 V_{pe}$, o seu respectivo back-up era conectado, ficando em paralelo a este a fim de manter a continuidade da descarga dos outros elementos. Quando todos os elementos atingiam a tensão de $1,75 V_{pe}$, o processo de carga era iniciado. Na descarga foram coletadas as tensões dos elementos a cada 10 segundos.

Trinta minutos antes do início da descarga, os elementos eram colocados na tensão de flutuação, $2,25 V_{pe}$, para que houvesse tempo de as reações se estabilizassem para a medição de condutância, que eram realizadas cinco minutos antes do início da descarga nos elementos E4, E5 e E6, sendo repetidas cinco vezes a medição de cada elemento para se garantir sua exatidão. A medição de condutância era realizada pelo equipamento CTM-100 da Midtronics. A Figura 5.4 mostra a realização de uma destas medições.



Figura 5.4 - Equipamento de Condutância

A cada ciclo de carga e descarga foram obtidas as informações de condutância e capacidade dos elementos E4, E5 e E6. O ensaio foi finalizado quando dois elementos atingiam da 50% capacidade nominal.

Apesar de ser realizado ao longo de um ano, são apresentados apenas 145 ciclos. Isto se deve ao fato de que os elementos não eram descarregados nos finais de semana, ou quando havia a impossibilidade de medição da condutância. Nestes casos, os elementos eram colocados na condição de flutuação, até o início da próxima descarga.

5.2 Dados coletados

5.2.1 Ensaio de Capacidade

A cada ciclo, a descarga era realizada e ao final desta era obtida a capacidade real dos elementos E4, E5 e E6.

Antes do início deste ensaio de envelhecimento, foi realizado um ensaio de capacidade, no regime de 3 horas, com os seis elementos utilizados para que se pudesse obter o

parâmetro inicial de capacidade de todos os elementos. A curva de tensão de cada elemento está apresentada na Figura 5.5.

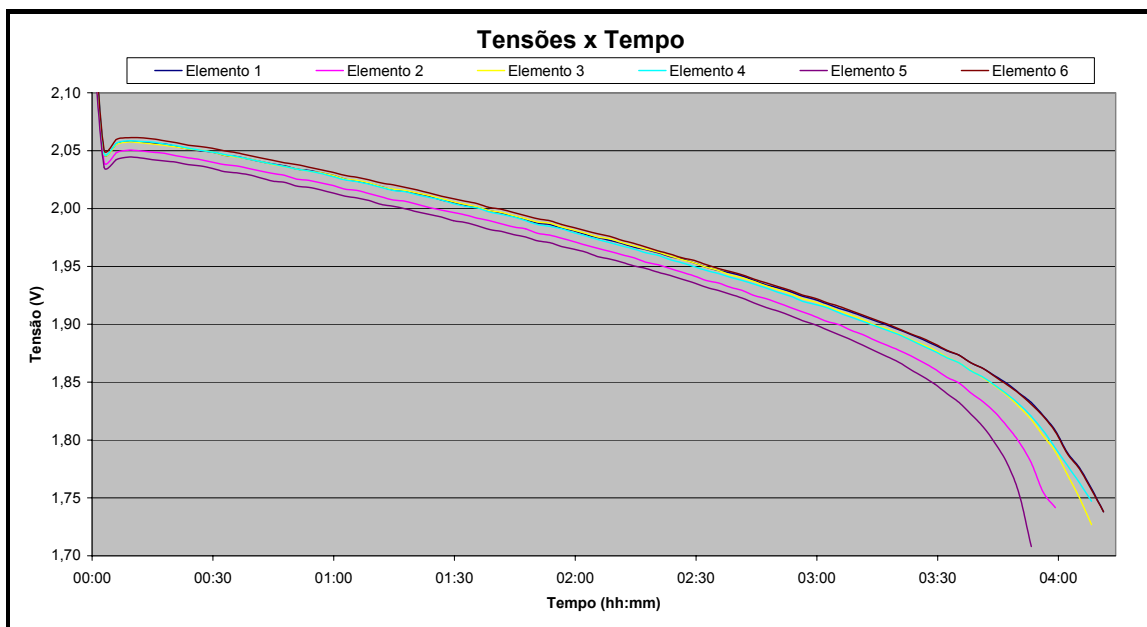


Figura 5.5 - Curvas de Tensão da Capacidade Inicial

Este ensaio inicial indicou as capacidades reais de cada elemento, que são apresentadas na Tabela 5.2.

Capacidade Inicial						
Elemento	E1	E2	E3	E4	E5	E6
Tempo de Descarga (h:mm)	4:10	3:57	4:06	4:08	3:51	4:10
Capacidade (Ah)	416,6	396,2	410,0	414,1	385,4	416,6
Capacidade (%)	138,9	132,1	136,7	138,1	128,5	138,9

Tabela 5.2 - Capacidade Inicial dos Elementos

As capacidades iniciais dos elementos que foram envelhecidos, E4, E5 e E6, geram uma média de 405,5 Ah de capacidade real, 135,1% em relação a capacidade nominal. Porém a capacidade nominal de 300 Ah é tomada como a capacidade base destes elementos durante todo o ensaio de envelhecimento.

Ao longo do ensaio de envelhecimento foi traçada a curva da Capacidade em função dos ciclos, apresentada na Figura 5.6.

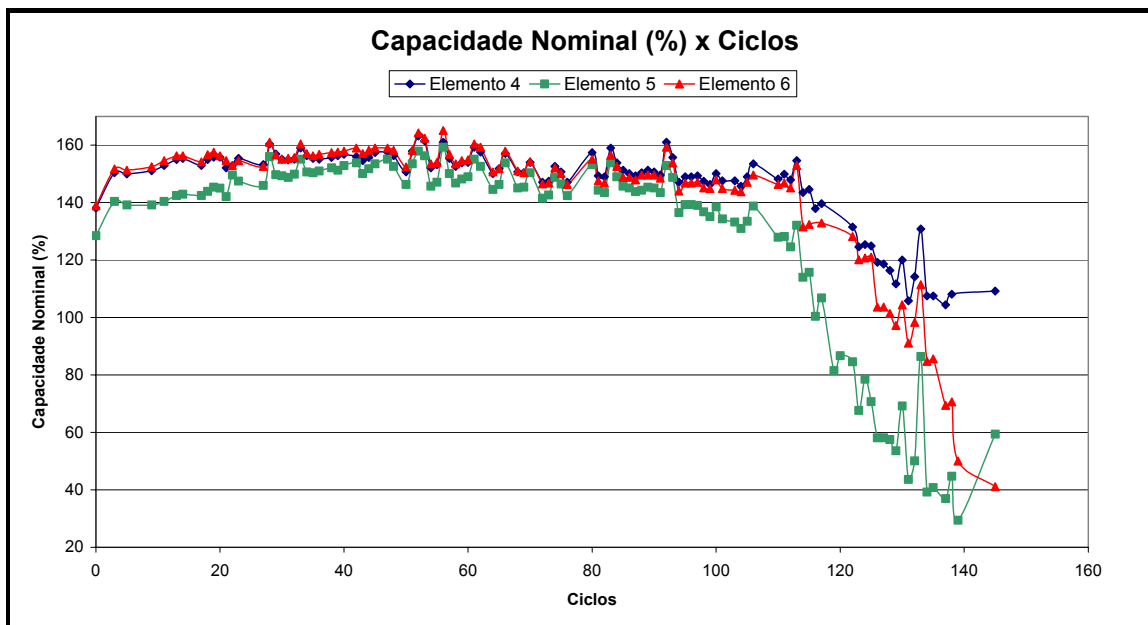


Figura 5.6 - Capacidade x Ciclos

A curva da Figura 5.6 apresenta a curva de capacidade real dos elementos durante o ensaio - note que ocorreu um aumento da capacidade inicial, provocado pelo término das reações químicas de formação das placas, processo normal em baterias chumbo-ácidas novas que dura cerca de três meses, quando em condições normais de flutuação. Como se pode observar, há uma variação de no máximo 10% entre ciclos consecutivos, até o 110º ciclo. Para efeito de comportamento ao longo do tempo deve-se observar a tendência da curva, e não a variação individual entre os ciclos. Após o 110º ciclo iniciou-se a queda da capacidade real destes elementos.

5.2.2 Condutância

Da mesma forma, foi traçada a curva de Condutância em função dos ciclos, apresentada na Figura 5.7.

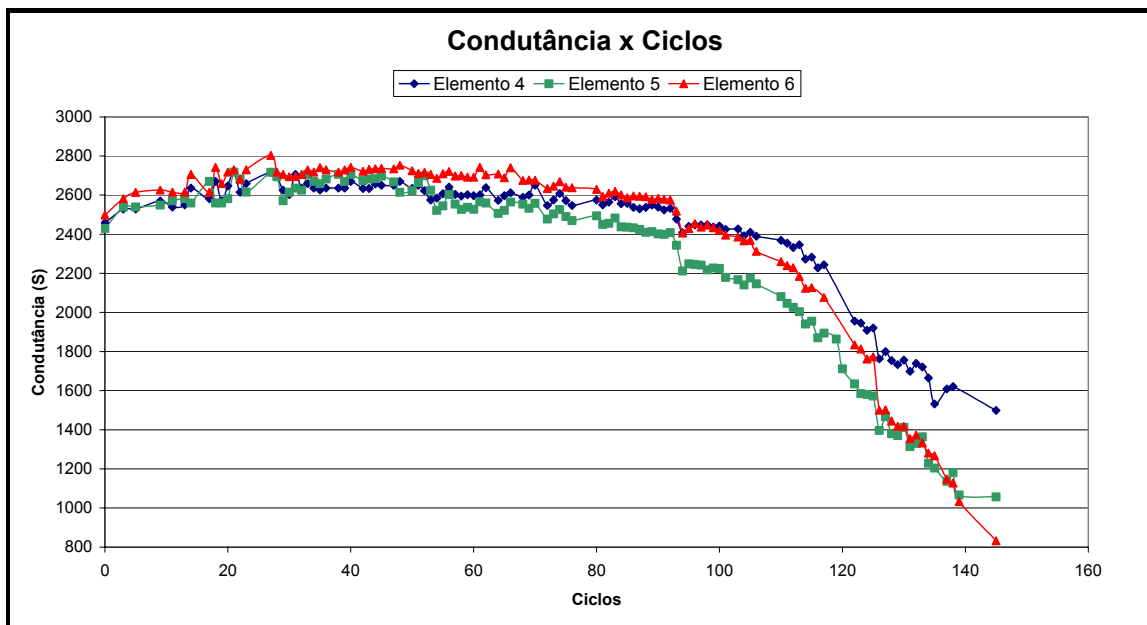


Figura 5.7 - Condutância x Ciclos

Observando a Figura 5.7 verifica-se que a variação dos valores de condutância dos elementos foi a mesma até o 105º ciclo, indicando o mesmo processo de envelhecimento nos três elementos. A partir do 106º ciclo a condutância do elemento 6 passou a diminuir mais rapidamente que dos outros dois - note que até o 105º ciclo o elemento 6 acompanhava a curva do elemento 4 e ao término do ensaio este estava acompanhando a curva do elemento 5. Esta variação mais acentuada do elemento 6 indica uma possível degradação dos componentes internos, somada ao envelhecimento acelerado.

A técnica de monitoração manual diz que o valor de referência para a medida de condutância dos elementos deve ser obtido após três meses de instalação da bateria, a fim de que seja finalizado o processo de formação das placas positivas e negativas, com conseqüente estabilização do valor da condutância. Assim, como pode se observado na Figura 5.7, foi após o 30º ciclo que ocorreu a estabilização do valor da condutância, assim o valor de referência de condutância (VRC) obtido foi 2700 S.

5.2.3 Curva Condutância x Capacidade

A partir dos dados de capacidade e condutância foi possível relacionar a Capacidade de cada elemento com sua Condutância, sendo o resultado obtido apresentado na Figura 5.8.

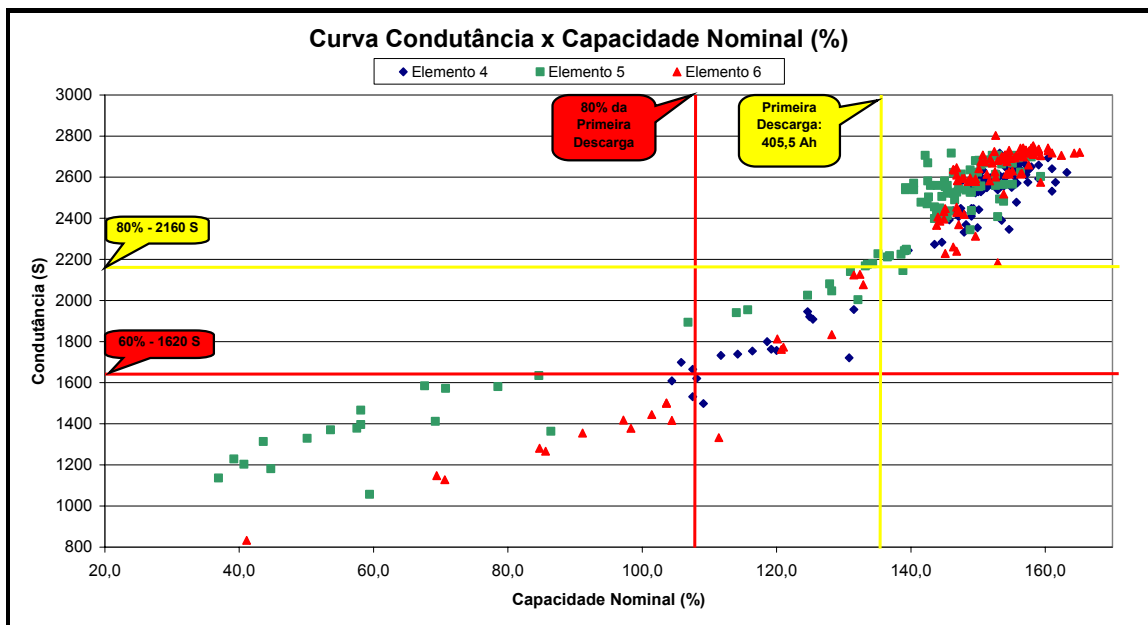


Figura 5.8 - Condutância x Capacidade (%)

A curva de Condutância x Capacidade permite observar que, quando a capacidade real do elemento está abaixo de 80% da capacidade inicial, a medida de condutância está abaixo de 64% do VRC, indicando falta de confiabilidade do sistema de energia.

Acima de 80% do VRC a capacidade dos elementos se manteve estável, quando o valor de condutância caiu abaixo de 80% do VRC a capacidade dos elementos começou a diminuir. Esta queda foi constante e quando o valor da condutância estava abaixo de 64% a capacidade real dos elementos estava inferior ou muito próxima a 80%.

5.3 Obtenção da Correlação

A partir dos dados elementos E4, E5 e E6, foi traçada a Curva de Capacidade Real x Condutância (%), que está apresentada da Figura 5.9.

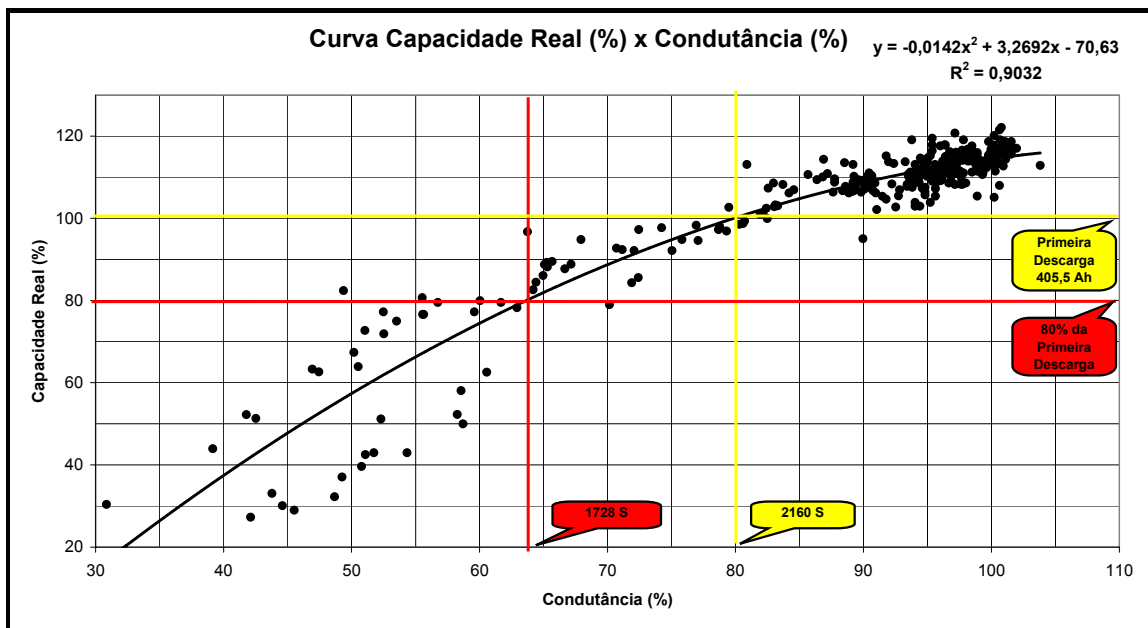


Figura 5.9 - Capacidade Real (%) x Condutância (%)

Nesta curva, a capacidade é apresentada percentualmente em relação a capacidade média obtida inicialmente, de 405,5 Ah e não em relação a capacidade nominal dos elementos, de 300 Ah. Note que o limite de capacidade na Figura 5.9 é de 125%. Assim pode-se observar a real perda de capacidade dos elementos durante o ensaio de envelhecimento. Isto mostra que a bateria perde a sua confiabilidade quando ocorre a perda de 20% da capacidade obtida inicialmente e não quando se atinge 80% da capacidade nominal. Observe que, neste caso, 80% da capacidade real corresponde a 324,4 Ah o que significa 108,1% da capacidade nominal. Esta diferença é um importante alerta para as práticas de manutenção de baterias, onde sempre é medida e analisada como parâmetro de corte o percentual em relação a capacidade nominal.

Analisando a curva de tendência do gráfico apresentado na Figura 5.9, observa-se que a linha de tendência passa pelos pontos de cruzamento das faixas de alerta e de alarme das metodologias de capacidade e de condutância. O ponto de intersecção de alerta seria onde a capacidade cai abaixo de 100% da capacidade inicial e a condutância cai abaixo de 80% do VRC. A intersecção de alarme é onde a capacidade está abaixo de 80% da inicial. Aqui há uma diferença na técnica de avaliação por condutância: observa-se que quando a capacidade está abaixo de 80% da inicial, a condutância está a 64% do VRC. Isto mostra que a faixa de alerta, inicialmente estipulada entre 80 e 60% do VRC é ainda mais estreita sendo necessário a alteração do limite de alarme para 64% do VRC.

Estas faixas de alerta e alarme criam três regiões distintas na relação Capacidade x Condutância: a região de condição boa, onde a capacidade está acima de 100% e a condutância acima de 80%. A região de alerta, onde a capacidade está entre 80 e 100% e a condutância está entre 64 e 80%. E a região de alarme, quando a bateria precisa ser substituída, pois perde sua confiabilidade, em que a capacidade está abaixo de 80% e a condutância abaixo de 64%. Observe que há poucos pontos fora destas três regiões, confirmando a tese da possibilidade de correlação destas duas grandezas.

A partir da curva de tendência foi possível obter a relação entre o percentual de Condutância e o percentual Capacidade real. Esta relação foi obtida com correlação de 90,32% e esta apresentada na equação E5.1.

$$\boxed{Capacidade(\%) = -1,42 \cdot 10^{-2} \cdot Condutância(\%)^2 + 3,2692 \cdot Condutância(\%) - 70,63} \quad E5.1$$

A equação E5.1 relaciona os percentuais de condutância, em relação ao VRC, e de capacidade, em relação a capacidade inicial. Esta relação ainda é dependente do conhecimento do VRC, que é calculado na primeira medição, sob condições especiais descritas na secção 3.3.1. A partir do valor do VRC e das medições seguintes de condutância é possível estimar o percentual de capacidade real.

5.4 Aplicações da correlação entre Capacidade e Condutância

O ensaio de envelhecimento realizado e a correlação obtida fornecem o embasamento teórico para a definição dos algoritmos de análise do sistema de monitoração de baterias que coletará medidas de tensão, corrente, temperatura e resistência interna e suas inter-relações para o completo monitoramento das condições de operação, solicitações de uso e estado de degradação e envelhecimento da bateria.

Além disto esta correlação tem aplicação imediata no Software de Gestão de Bateria, que baseia a gerência nas medições de condutância. Este software tem a funcionalidade de estimar o estado de degradação da bateria por dois anos seguintes a última medição de condutância. Este algoritmo de correlação pode fornecer a estimativa de capacidade para dois anos à frente, auxiliando os usuários na programação de aquisição e substituição de suas baterias.

Capítulo 6

Conclusões

6.1 Comentários e Considerações

Na realização deste trabalho foi possível conhecer o estado da arte na monitoração de baterias. Este estudo mostrou quais são as técnicas empregadas para conhecer o estado de degradação e envelhecimento. Além disso, foi possível estudar profundamente as metodologias de medição, processamento e análise da resistência interna.

Os resultados obtidos no ensaio de envelhecimento mostram a viabilidade da correlação entre dois parâmetros distintos da bateria: sua capacidade de armazenamento de energia e a sua resistência interna. Esta correlação fornece uma ferramenta prática para a monitoração da capacidade sem que seja necessária a execução do ensaio de capacidade.

A necessidade de execução prática deste tipo de ensaio se deve ao fato da dificuldade de modelamento do comportamento dos parâmetros da bateria ao longo da sua vida útil. Alguns autores já tentaram desenvolver modelos para a simulação destes parâmetros, porém sem sucesso. A bateria é um sistema eletroquímico e há inúmeras variáveis a serem consideradas, como é característico destes sistemas.

Mesmo na fabricação de baterias exige um processo de tentativa e erro. Os fabricantes projetam seus produtos, mas as especificações são definidas após a produção de algumas unidades e a realização de testes em fábrica e, quando necessário, são realizadas modificações no projeto para se melhorar determinada característica da bateria.

Foi possível obter a correlação a partir de dados experimentais obtidos no ensaio de envelhecimento que provocou os efeitos de toda a vida útil da bateria, aproximadamente 10 anos, em cerca de um ano, tempo de execução do ensaio. O longo tempo para a observação da variação dos parâmetros da bateria é um obstáculo ao estudo do comportamento destes. Para contornar este problema, recorre-se a ensaios de envelhecimento, que ainda tem um tempo de execução relativamente longo, e pode provocar efeitos que não ocorreriam no envelhecimento natural. Outra solução é o acompanhamento de um grupo de baterias, do mesmo tipo e modelo, porém cada uma

delas pode ter condições de operação diferenciadas, o que compromete a correlação dos resultados.

6.2 Desdobramentos

Os resultados apresentados neste trabalho fazem parte do projeto de desenvolvimento de um Sistema de Monitoração de Baterias. Este sistema tem por objetivo principal fornecer o nível de confiabilidade da bateria do sistema de energia a qual esta faz parte. A partir da medição de tensão, corrente, temperatura e resistência interna, da avaliação das condições de operação, das solicitações de uso e do estado de degradação e envelhecimento é possível determinar o nível de confiabilidade da bateria. As informações fornecidas por este sistema devem permitir o planejamento das aquisições e substituições da bateria.

O conhecimento das técnicas de avaliação da bateria será utilizado como embasamento para a análise que o sistema de monitoração fará sobre as medidas coletadas. As metodologias de medição da resistência interna serão utilizadas para a definição de como o sistema realizará esta medição, uma vez que as metodologias de medição das grandezas de tensão, corrente e temperatura já estão amplamente estabelecidas. Assim será possível medir e analisar todos os parâmetros da bateria.

O sistema de monitoração em desenvolvimento está aplicando uma técnica de medição baseada na de corrente alternada, porém utilizando uma frequência diferente a dos equipamentos encontrados no mercado. Esta diferença faz com que as medições atuais não estejam relacionadas com as do sistema em desenvolvimento. Desta forma, o ensaio de envelhecimento será realizado novamente, com as medições de resistência interna do novo equipamento.

A determinação da correlação entre a capacidade e a condutância fornece mais uma ferramenta de análise a ser implementada no sistema de monitoração. A capacidade, a principio, não pode ser determinada a partir das medições de tensão, corrente temperatura ou resistência interna, a não ser que na avaliação das solicitações de uso ocorra uma descarga completa, situação muito difícil de ser encontrada em campo, pois refletiria um erro no cálculo da autonomia da bateria.

6.2.1 Linhas de Pesquisa

A partir dos resultados obtidos neste trabalho pode-se complementar o conhecimento neste tema seguindo as possíveis linhas de pesquisa:

- Repetição do ensaio de envelhecimento para outros tipos/modelos de baterias;
- Repetição do ensaio de envelhecimento para outras técnicas de medição de resistência interna;
- O desenvolvimento de algoritmos para a correlação de outros parâmetros da bateria;
- O desenvolvimento de um sistema de medição e monitoração de parâmetros de baterias;

6.3 Conclusão

O principal resultado deste trabalho foi a obtenção da correlação entre a capacidade e a resistência interna, por meio da condutância. Esta é uma ferramenta importante, porém ainda é parcial, pois foi analisado apenas um tipo/modelo de bateria. Para se obter uma equação que seja mais abrangente, é necessária a realização de mais ensaios de envelhecimento, como o que foi realizado. Desta forma pode-se determinar com uma maior precisão a capacidade de armazenamento a partir da medida de condutância.

Referências Bibliográficas

A. H. Anbuky and P. E. Pascoe and P. M. Hunter, "Knowledge Based VRLA Battery Monitoring and Health Assessment", INTELEC 2000, Phoenix - USA.

A. H. Anbuky, P. E. Pascoe and R. G. Lane, "VRLA Battery Capacity Measurement and Discharge Reserve Time Prediction", INTELEC'98, San Francisco - USA.

B. Fountain, "Battery Maintenance and Monitoring - What's Real and What's Not? (More Reliability for the Dollar?)", BATTCON 2003, Marco Island - EUA.

C. Ortega, J. Orozco, J. Pacheco and A. Rivera, "Individual-Cell Monitoring System in Energy Backup Banks", INTELEC 2004, Chicago - EUA.

C. S. C. Bose, "Battery State Of Health Estimation Through Coup De Fouet: Field Experience", BATTCON 2003, Marco Island - EUA.

D. C. Cox, D. Feder, M. E. Troy and J. Dunn, "Midpoint Conductance Technology used in Telecommunication Stationary Standby Battery Applications", INTELEC'97, Melbourne - Austrália.

D. C. Cox and R. P. Kite, "Battery State of Health Monitoring, Combining Conductance Technology with Other Measurement Parameters for Real - Time Battery Performance Analysis", INTELEC 2000, Phoenix - USA.

D. Feder and M. J. Hlavac, "VRLA Battery Conductance Monitoring", INTELEC'96, Boston - USA.

D. Feder, T. G. Croda, K. S. Champlin and M. J. Hlavac, "Field & Laboratory Studies to Assess the State of Health of Valve-Regulated Lead Acid Batteries and Other Battery Technologies Using Conductance Testing - Part II Further Conductance/Capacity Correlation Studies", INTELEC'93, Paris - França.

D. Feder, T. G. Croda, K. S. Champlin and M. J. Hlavac, "Field & Laboratory Studies to Assess the State of Health of Valve-Regulated Lead Acid Batteries: Part 1, INTELEC'92 - Washington - USA.

D. H. J. Baert and A. A. K. Vervaeet, "A New Method for the Measurement of the Double Layer Capacitance for the Estimation of Battery Capacity", INTELEC 2003, Yokohama - Japão.

G. Lodi, G. J. May, M. Mion, A. Capellini and D. Shaffer, "The Use of Impedance Measurement as an Effective Method of Validating the Integrity of VRLA Battery Production", INTELEC 2004, Chicago - EUA.

H. Dupendant and R. Ferger, "Measurement of Impedance and Conductance: Myth and Reality Tested in the Field", INTELEC 2001, Edinburgh - Escócia.

H. Eto, H. Matsuo, F. Kurokawa and M. Fukuda, "Network of Plant Remote Monitoring System Using WEB for Windfarms", INTELEC 2003, Yokohama - Japão.

I. Kiyokawa, K. Niida, T. Tusujkawa and T. Motozu, "Integrated VRLA-Battery Management System", INTELEC 2000, Phoenix - USA.

J. A. Tinnemeyer, "Multiple Model Impedance Spectroscopy Techniques for Testing Electrochemical Systems", BATTCON 2004, Fort Lauderdale - EUA.

J. A. Tinnemeyer, "Multiple Model Impedance Spectroscopy Techniques for Testing Electrochemical Systems", INTELEC 2004, Chicago - EUA.

J. M. Hawkins and R. G. Hand, "AC Impedance Spectra of Field-Aged VRLA Batteries", IEEE'96, Victoria – Australia.

J. P. Cun, J. N. Fiorina, M. Fraisse and H. Mabboux, "The Experience of a UPS Company in Advanced Battery Monitoring", INTELEC'96, Boston - USA.

K. E. White, "A Systems Approach to Telecom Battery Monitoring and Control Using the Rectifier Power Plant", INTELEC'96, Boston - USA.

K. S. Champlin and K. Bertness, "A Fundamentally New Approach to Battery Performance Analysis Using DFRA™/DFIS™ Technology", INTELEC 2000, Phoenix - USA.

K. Takahashi and Y. Watakabe, "Development of SOH Monitoring System for Industrial VRLA Battery String", INTELEC 2003, Yokohama - Japão.

M. F. N. C. Rosolem and M. G. Ribeiro Jr., "Evaluations Tools for Batteries Employed in Outdoor Cabinets - An Experience of a Brazilian Telecom Company", INTELEC 2000, Phoenix - USA.

M. F. N. C. Rosolem, R. F. Beck and L. A. Soares, "Failure Detection of Stationary Lead-Acid Batteries in Service in Various Regions of Brazil", INTELEC 2002, Montreal - Canada.

M. F. N. C. Rosolem, S. G. Carvalho, P. C. M. Roza, J. T. Barreto Jr e R. F. Beck, "Metodologias Alternativas para Avaliação de Baterias: Uma Experiência na Light", SNTPEE 2003, Uberlândia - Brasil.

M. Ichimura, T. Horie, K. Yotsumoto, K. Takano, Y. Konya and Y. Koizumi; "Measuring the Internal Resistance of a Cell in Assembled Batteries"; INTELEC'96, Boston - USA.

M. J. Hlavac and D. Feder, "Analysis and Interpretation of Conductance Measurements used to Assess the State-of-Health of Valve Regulated Lead Acid Batteries - Part III Analytical Techniques", INTELEC'94, Vancouver - Canada.

M. J. Hlavac and D. Feder, "VRLA Battery Monitoring Using Conductance Technology Part IV – On-line State-of-Health Monitoring and Thermal Detection/Prevention", INTELEC'95, Holanda.

M. Kniveton and A. I. Harrison, "Impedance/Conductance Measurements as an Aid to Determining Replacement Strategies", INTELEC'98, San Francisco - USA.

M. Maeda, S. Many and B. Moll, "Long-Term Study - VRLA Battery Life at BellSouth Remote Terminal Sites", INTELEC 2004, Chicago - EUA.

M. Nispel and J. Kim, "The Study of Internal Ohmic Testing in Detecting Initial Lead-Acid Battery Defects", BATTCON 2004, Fort Lauderdale - EUA.

N. F. Costa, and N. M. Delgado, "Ethernet Based Monitoring and Supervision of Telecommunications Power Supply Units", INTELEC 2003, Yokohama - Japão.

P. E. Pascoe and A. H. Anbuky, "Estimation of VRLA Battery Capacity Using the Analysis of the Coup de Fouet Region", INTELEC'99, Copenhagen - Denmark.

P. E. Pascoe and A. H. Anbuky, "Standby VRLA Battery Reserve Life Estimation", INTELEC 2004, Chicago - EUA.

- P. E. Pascoe and A. H. Anbuky, "VRLA Battery Capacity Estimation Using Soft Computing Analysis of the Coup de Fouet Region", INTELEC 2000, Phoenix - USA.
- P. K. Ng, M. Hirsch, G. Turner, G. Mathiesen, A. S. Herbert and M. Johnson, "A Battery State-of-Health Test Utilizing a Universal Battery Reserve Time Prediction Algorithm", INTELEC'99, Copenhagen - Denmark.
- P. Singh, S. Kaneria, J. Broadhead, X. Wang and J. Burdick, "Fuzzy Logic Estimation of SOH of 125Ah VRLA Batteries", INTELEC 2004, Chicago - EUA.
- P. Waltari and T. Suntio, "Survey and Evaluation of Battery Monitoring Methods and Results form User's Viewpoint", INTELEC'99, Copenhagen - Denmark.
- R. K. Jaworski, "Statistical Parameters Model for Predicting Time to Failure of Telecommunications Batteries", INTELEC'99, Copenhagen - Denmark.
- R. Lawrence, G. Esmet, P. Merl and J. C. Heyneke, "The Virtues of Impedance Testing of Batteries", BATTCON 2003, Marco Island - EUA.
- S. Deshpandé, D. S. Joseph, L. Barling and J. Hawkins, "Intelligent Monitoring System Satisfies Customer Needs for Continuous and Assurance on VRLA Batteries", INTELEC'99, Copenhagen - Denmark.
- S. McCluer, "Wanted: Real World Battery Live Prediction", BATTCON 2003, Marco Island - EUA.
- T. J. Stukenberg and T. J. Dwyer, "Using Conductance Technology to Ensure Battery System Reliability", BATTCON 2003, Marco Island - EUA.
- T. Motozu, T. Tsujikawa, T. Tanaka, I. Kiyokawa and Y. Kawagoe, "Development of VRLA Batteries and a Battery-Management System at NTT", INTELEC'99, Copenhagen - Denmark.
- T. Tsujikawa, I. Kiyokawa, T. Matsushima and S. Muroyama, "VRLA Battery Remote Management System", INTELEC 2004, Chicago - EUA.
- W. Porebski, "New Approaches to Battery Monitoring Architecture, Design and Methodologies", INTELEC 2004, Chicago - EUA.
- W. Cantor, M. Malek and J. Woltman, "Ohmic Test Instruments: A Telecom User's Comparison", INTELEC 2004, Chicago - EUA.
- Z. Noworolski, "Reducing and Utilizing Electrical Noises for Battery Monitoring Purposes", INTELEC 2004, Chicago - EUA.